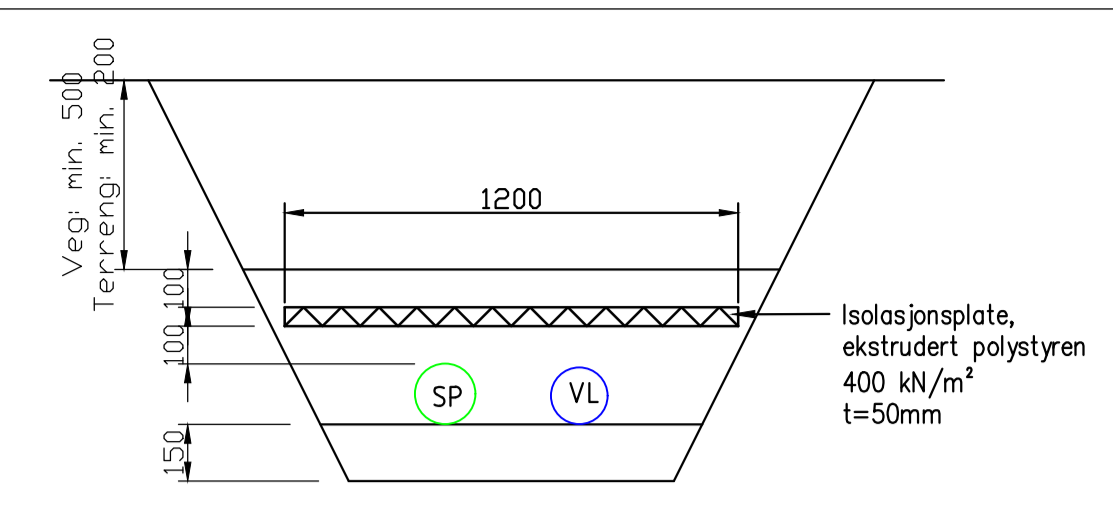
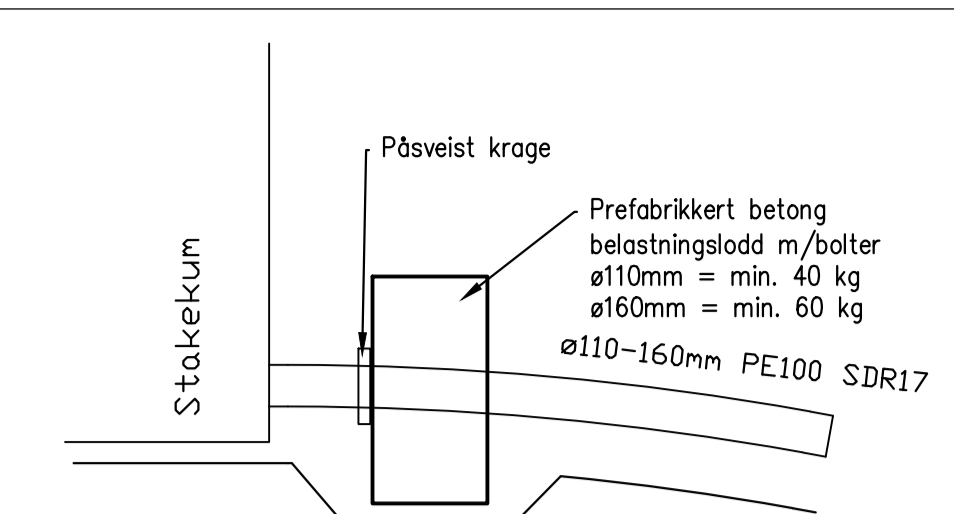


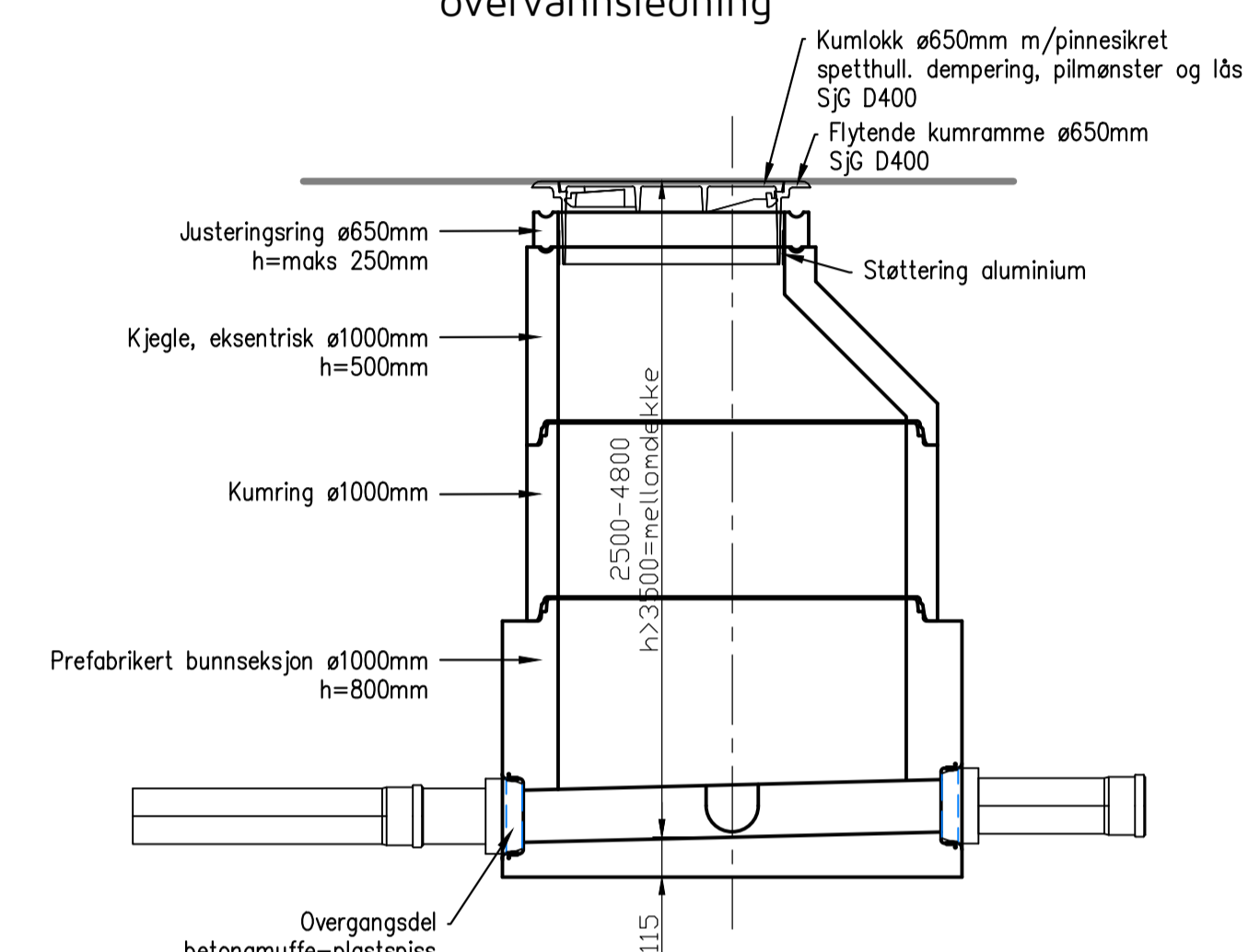
TYPISK GRØFTESNITT. M=1:20
Vann-, spillvann- og
overvannsledning



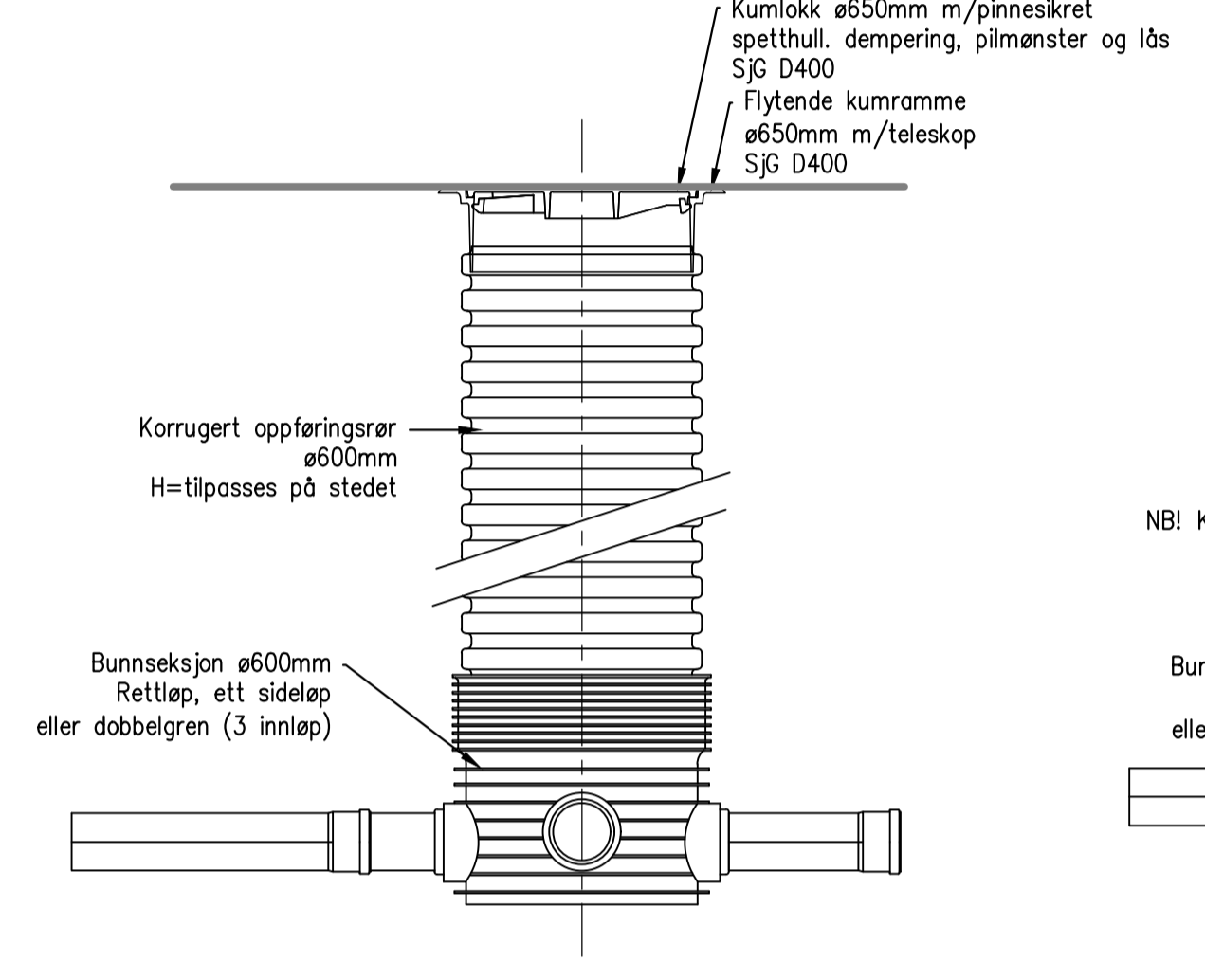
GRØFTESNITT 1. M=1:20
Grunn, isolert grøft



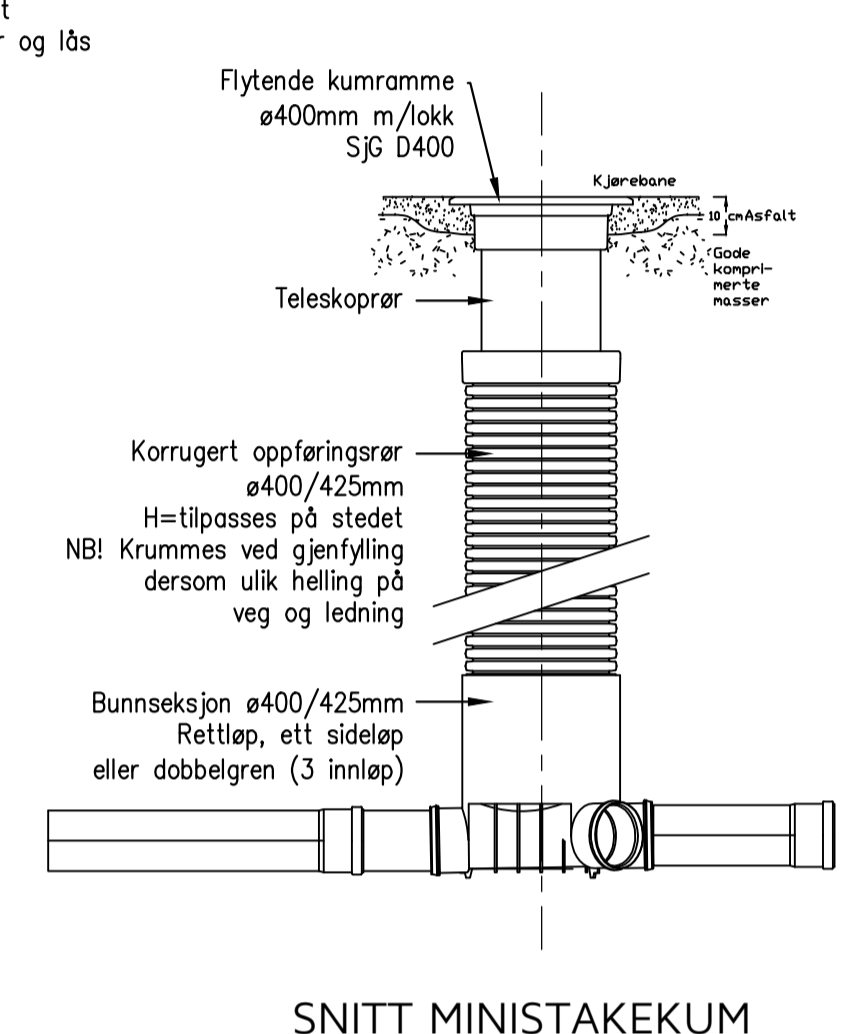
SNITT FORANKRING PE-LEDNING.
Pumpeledning og spillvannsledning i
borehull
M=1:20



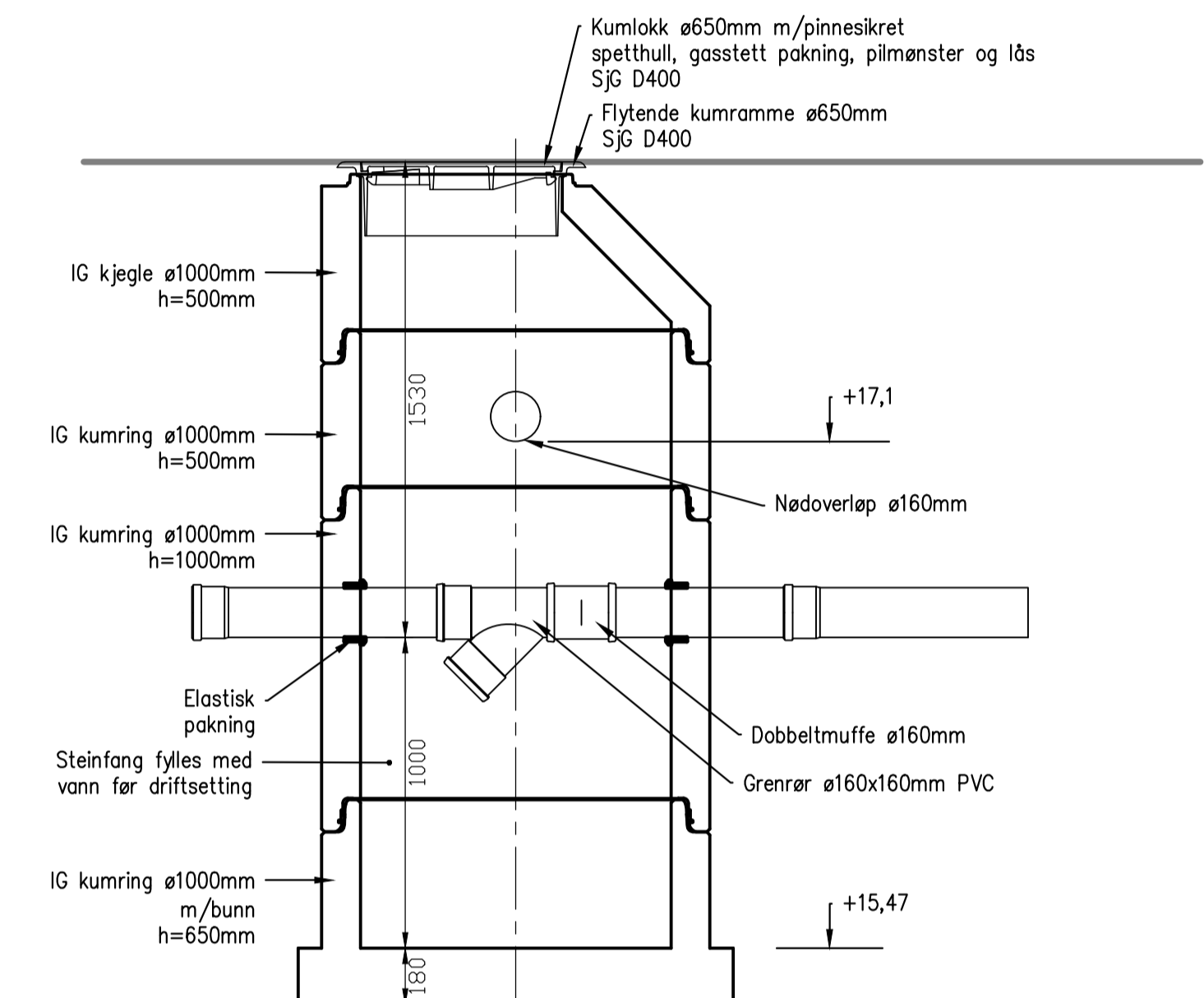
SNITT BETONG STAKEKUM
M=1:20



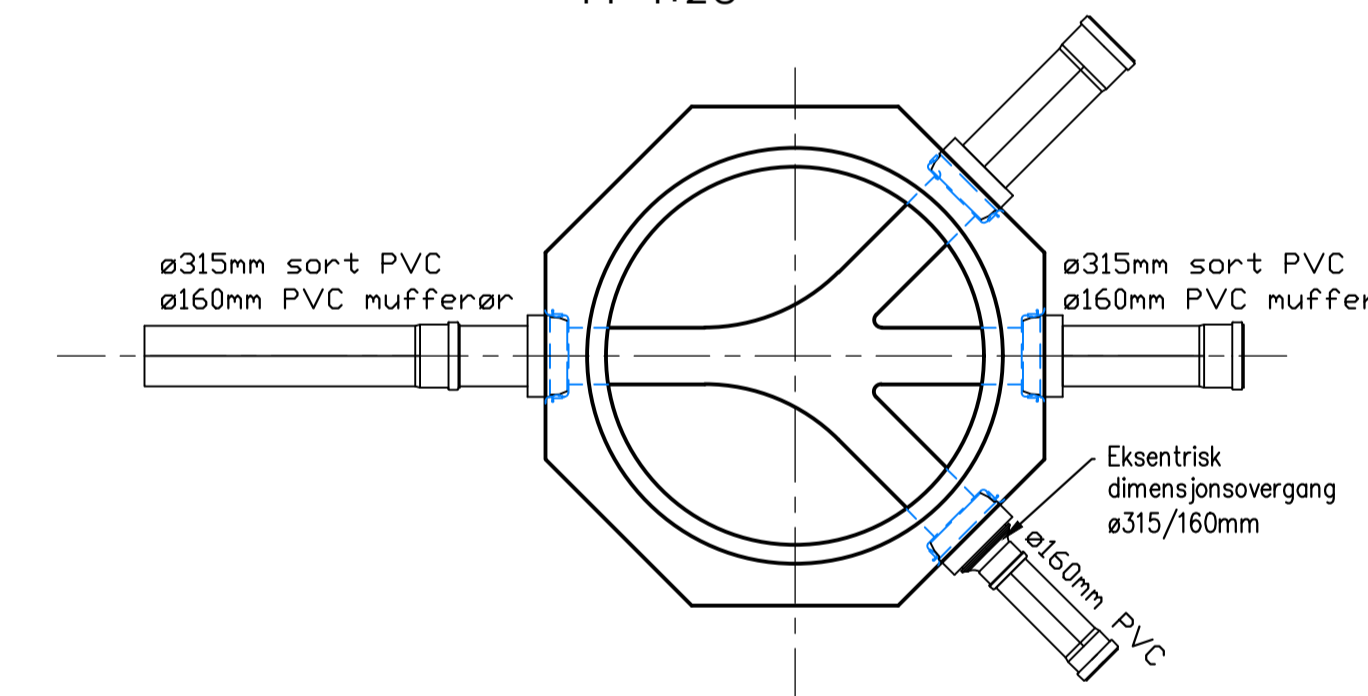
SNITT PLAST STAKEKUM
M=1:20



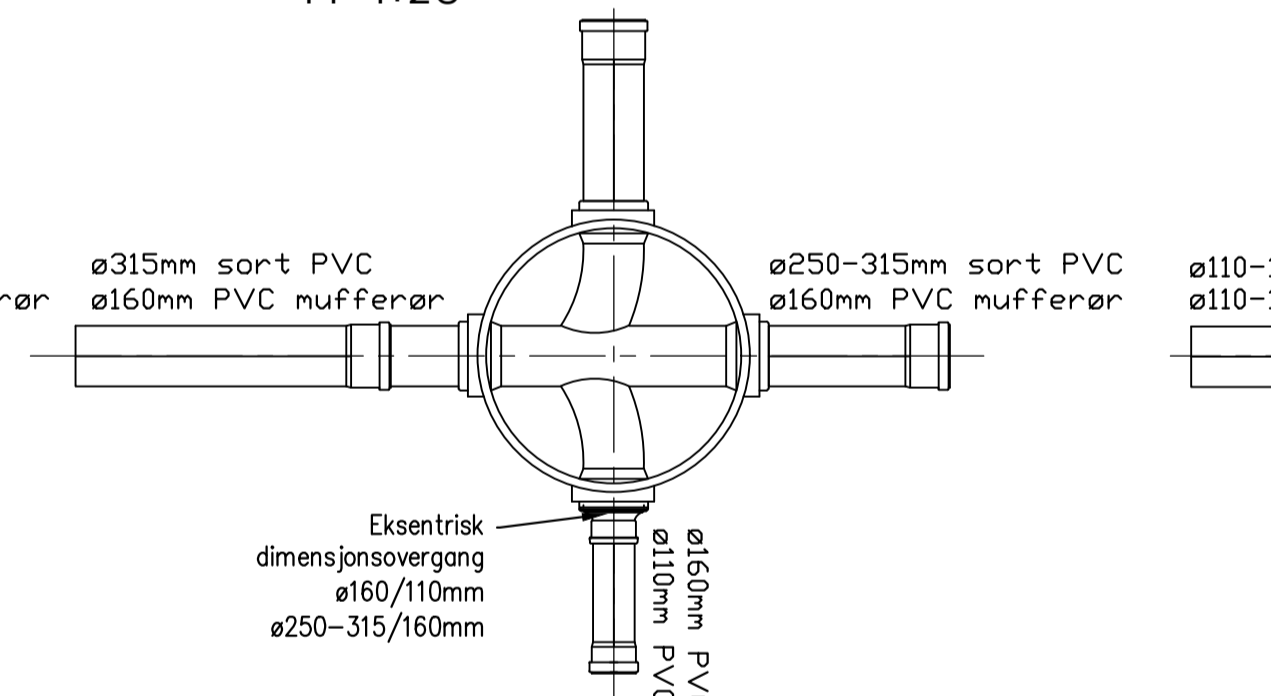
SNITT MINISTAKEKUM
M=1:20



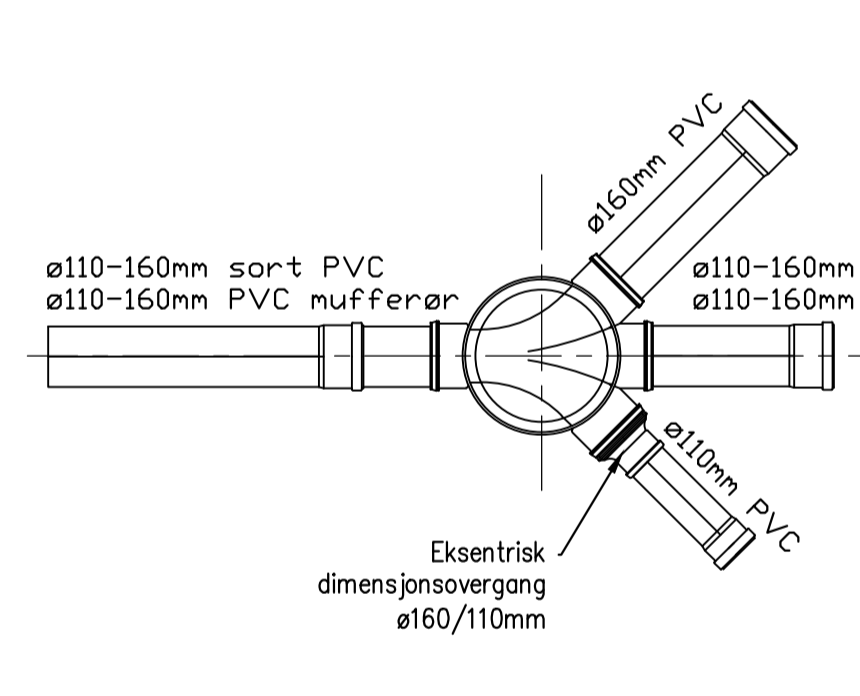
SNITT STEINFANGSKUM S27
M=1:20



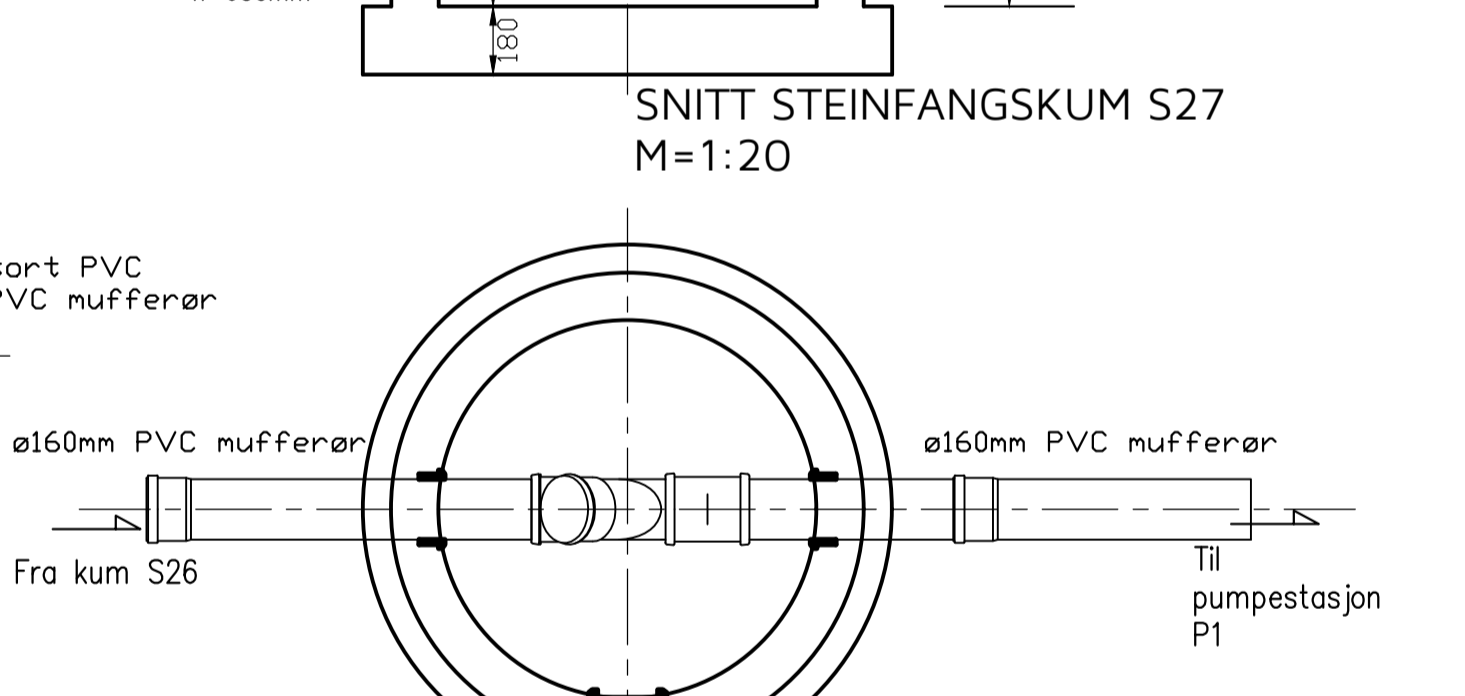
PLAN BETONG STAKEKUM
M=1:20



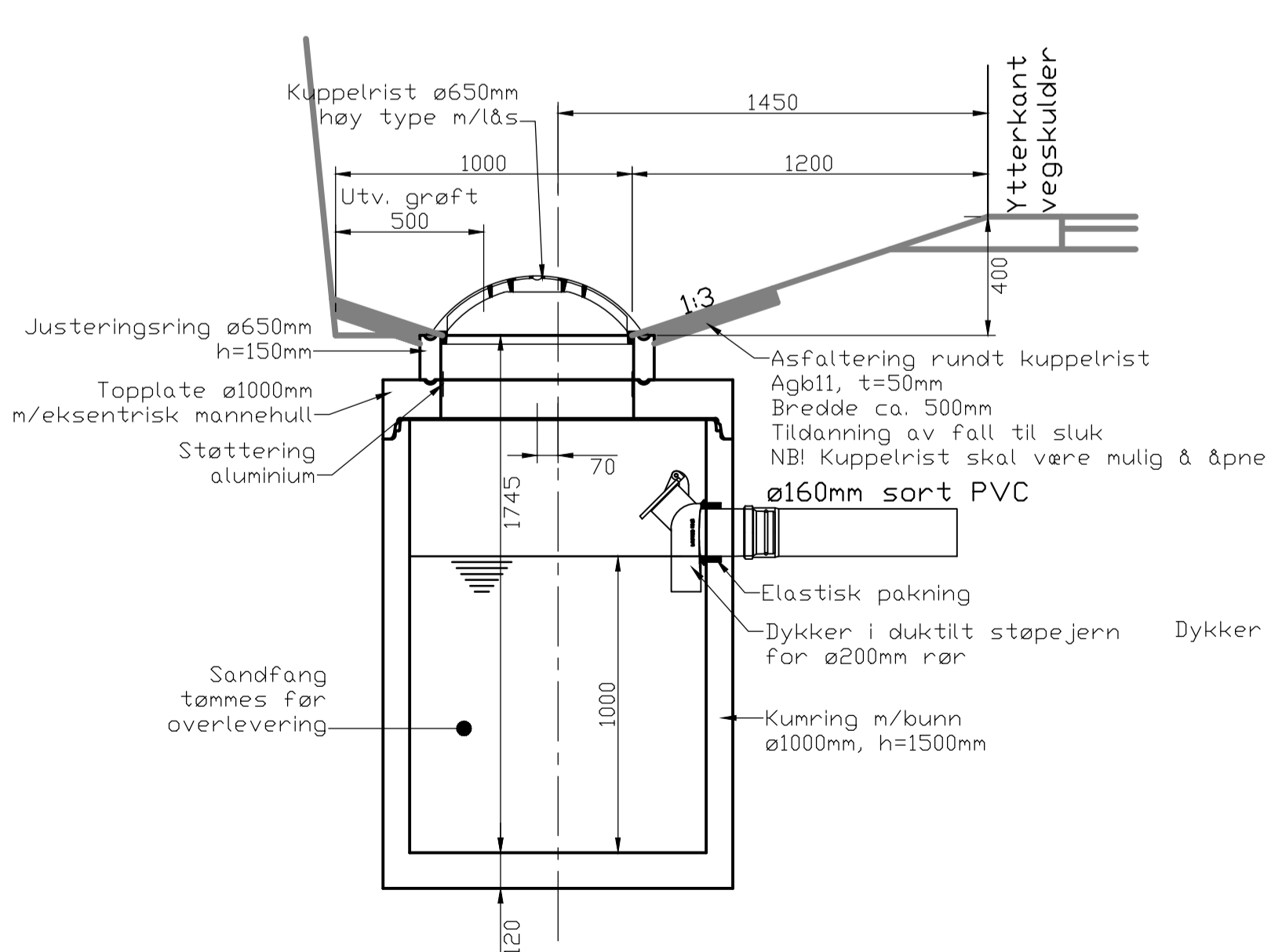
PLAN PLAST STAKEKUM
M=1:20



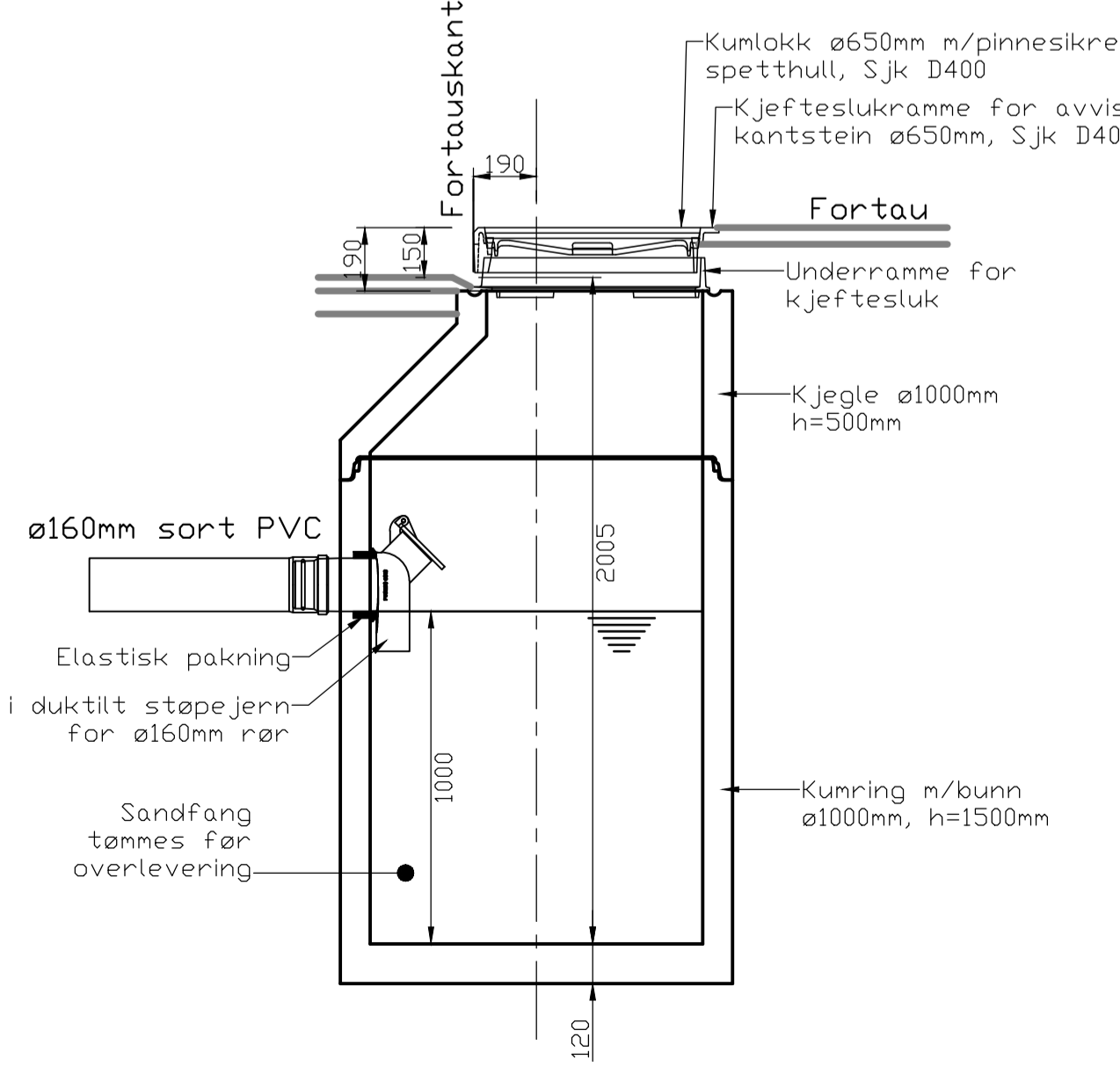
PLAN MINISTAKEKUM
M=1:20



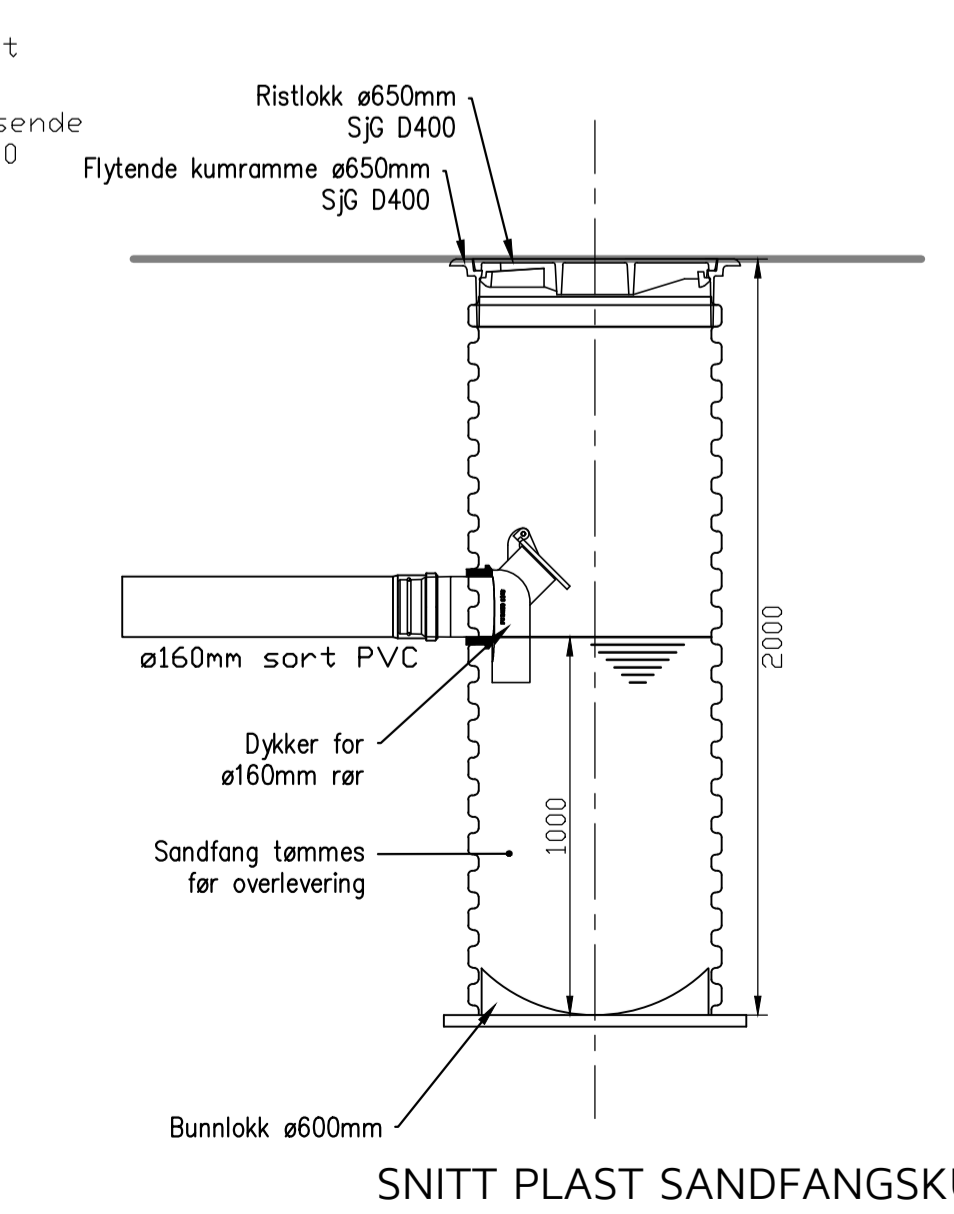
PLAN STEINFANGSKUM S27
M=1:20



SNITT SANDFANGSKUM
Med kuppelrist. M=1:20



SNITT SANDFANGSKUM
Med kjeftesluk. M=1:20



SNITT PLAST SANDFANGSKUM
MED RISTLOKK
M=1:20

ARBEIDSTEGNING

Rev.	Dato	Sign.	Revisjonen gjelder	
			Oppdragsgiver	
			SOMMERRO PANORAMA AS	
			Prosjekt	
			Kubbaleitet bustadområde.	
			Detalj ledningsgrøft og kummer.	
			Tegn.	Kontr.
			THF	THF
			Date: 28.04.17	
			Målestokk:	Format:
			1:20	A1
			Prosjekt:	
			8116	
			Tegningsnr.:	
			GH10	
			Rev.:	

Fabrikkgaten 7B
5059 Bergen
Tlf. 55 59 82 60
e-post: post@haugenvva.no