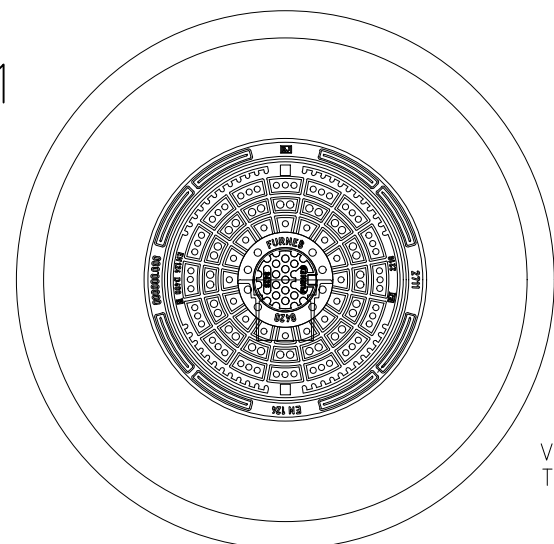


Vannkum VK1 D=1600MM



TOPPLATE MED SENTRISK UTSPARINGER
TIL NS 1990, STPJ. FLYTENDE RAMME,
NS 1992, DN 800MM LOKK FOR NEDSTIGNING.
KUMLOKK LEVERES MED KAPSELOKK OG PAKNING.
DET SKAL BRUKES STØTTERINGER FOR Å HINDRE AT
JUSTERINGSRINGER FOR KUMLOKK KAN FLYTTE SEG.

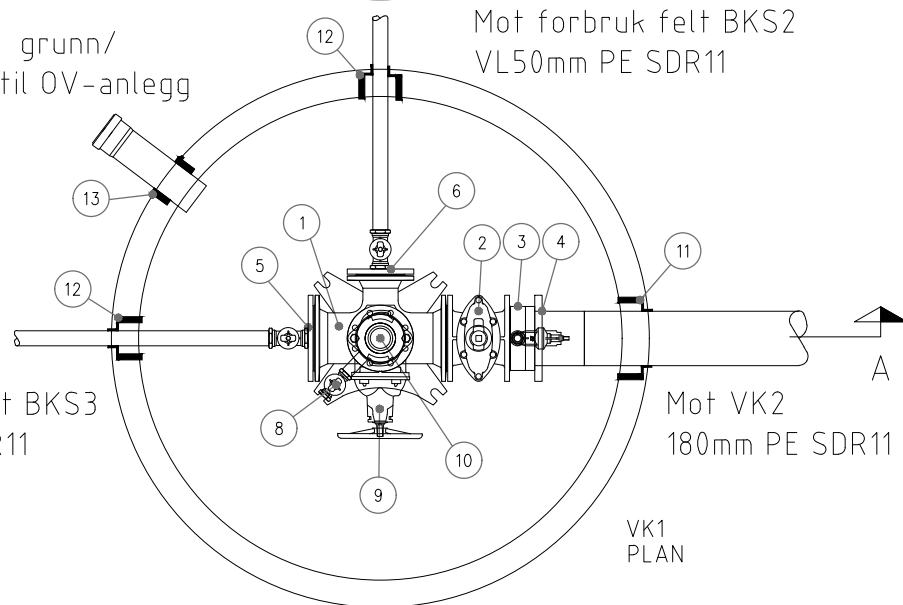
VK1
TOPP

Til infiltrasjon grunn/
eller om mulig til OV-anlegg
OV160mm PP

Mot forbruk felt BKS2
VL50mm PE SDR11

Mot forbruk felt BKS3
VL50mm PE SDR11

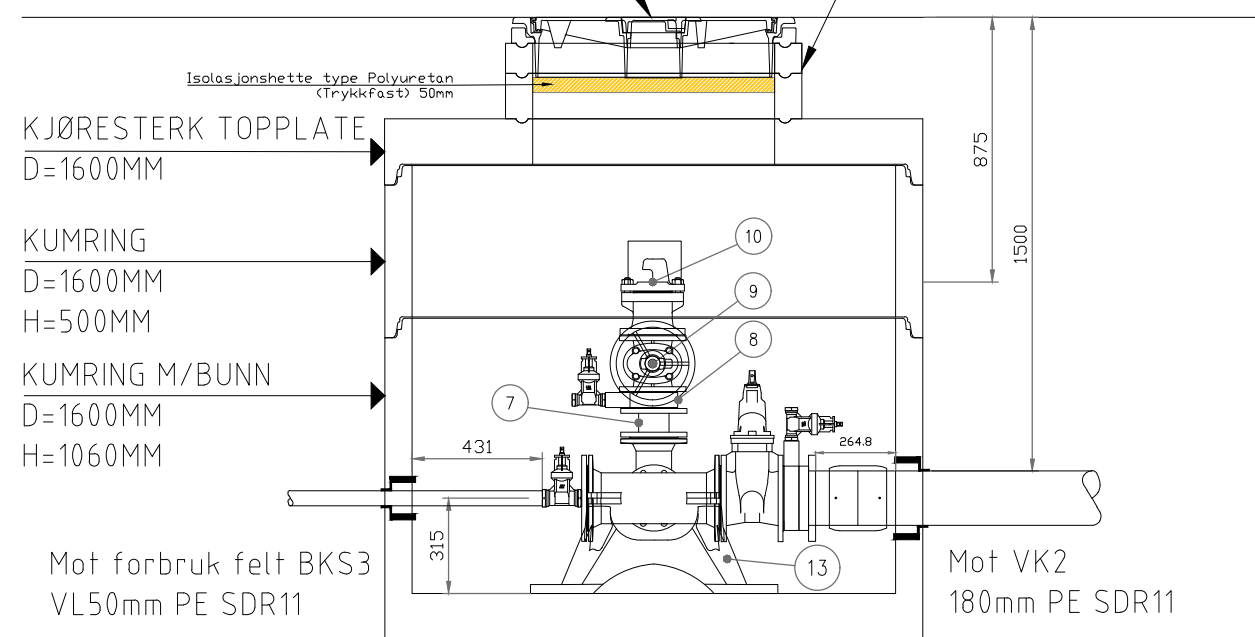
Mot VK2
180mm PE SDR11



VK1
PLAN

NS 1990 STPJ. FLYTENDE RAMME ,
NS 1992 DN800MM KUMLOKK,
TETT LOKK MED PAKNING OG KAPSELOKK
LÅS OG PINNESIKRET SPETTHULL

JUSTERINGSRING FOR
DN800MM KUMLOKK
MAKS/MIN. HØYDE 350/150MM
INKLUDRET LÅSERINGER



KJØRESTERK TOPPLATE
D=1600MM

KUMRING
D=1600MM
H=500MM

KUMRING M/BUNN
D=1600MM
H=1060MM

Mot forbruk felt BKS3
VL50mm PE SDR11

Mot VK2
180mm PE SDR11

SNITT A-A
KUM LEVERES MED DRENERENDE
RENNELANGS KUMVEGG

STYKKELISTE FOR RØRGODS TIL VANNLEDNING I KUM VK1

Pos	Beskrivelse	Fabrikat	Art. Nr.	Dim	Ant	Anmerkning
1	Flense T-rør med forankringsører	Esco	S-8065 el. tilsvarende	150/100	1	Med 100mm brannventilavstikker
2	Sluseventil	Esco	S-1140 el. tilsvarende	150	1	Leveres med nøkkelfirkant
3	Mellomring med montert service bakkekrane	Esco	S-1456 el. tilsvarende	150	1	Med montert bakkekran og bajonett
4	Krage og løsf lens for PE ledning			150/180	1	For VL 180 PE SDR11
5	Blindflens med innvendige gjenger og b.kran	Esco	S-9660 el. tilsvarende	150	1	Med montert DN40mm bakkekran for VL50PE
6	Blindflens med innvendige gjenger og b.kran	Esco	S-9660 el. tilsvarende	100	1	Med montert DN40mm bakkekran for VL50PE
7	Flenserør	AVK	el. tilsvarende	100	1	Lengde=100mm, Tilpasses høyde brannventil
8	Mellomring med montert service bakkekrane	Esco	S-1456 el. tilsvarende	100	1	Med montert bakkekran og bajonett
9	Sluseventil med ratt	Esco	S-1140 el. tilsvarende	100	1	Monteres under brannventil
10	Brannventilpakke	Esco	S-0910 el. tilsvarende	100	1	Komplett med hette og sikring
11	Kumgjennomføring	Trelleborg	F-911 el. tilsvarende	180	1	For VL 180 PE SDR11
12	Kumgjennomføring	Trelleborg	F-911 el. tilsvarende	50	2	For VL 50 PE SDR11
13	Kumgjennomføring	Trelleborg	F-911 el. tilsvarende	160	1	For OV 160 PP, drenering av kum
14	Festebrakket til betongkum for flense T-rør	Ulefos	Ulefos-	150	1	Konsoll type Bjønn, l.h.t VA-miljøblad nr.112

Det skal monteres nøkkelfirkanter på ventiltopp.

Sluseventil for brannventil (Post9) leveres med ratt.

Ventiler skal være høyrelukkede.

Alle dukfile rørdeler skal være i.h.t. NS-EN 545.

Prefabrikkert kum ,amatur,deler og forankring skal være i.h.t. VA Miljøblad nr.112.

Kum,deler og montering skal også være i.h.t. Alver kommune sin VA-norm.

Kum dreneres slik at det sikres at det ikke står vann i kum.

Rev	Dato	Beskrivelse	tegn	kont	godkj
A	20.04.2020	For godkjenning	RG	ABj	
Alver kommune			Målestokk	1:25 A3	
Mjåtveitstølen , Gnr22/Bnr13			Dato	20.04.20	
VA-plan			Tegnet av	RG	
Vannkum VK1			Fagkontroll	ABj	
			Godkjent av		
Tegningsstatus For godkjenning			SAK NR.		
BYGGADMINISTRASJON Harald Bjørndal a.s			TEGN.NR.	H41	
PROSJEKTADMINISTRASJON-REGULERING-KOMMUNALTEKNISK PLANLEGGING 5640 EIKELANDSOSEN TLF 56581130 E-post: post@byggadmin.no			REV. NR	A	