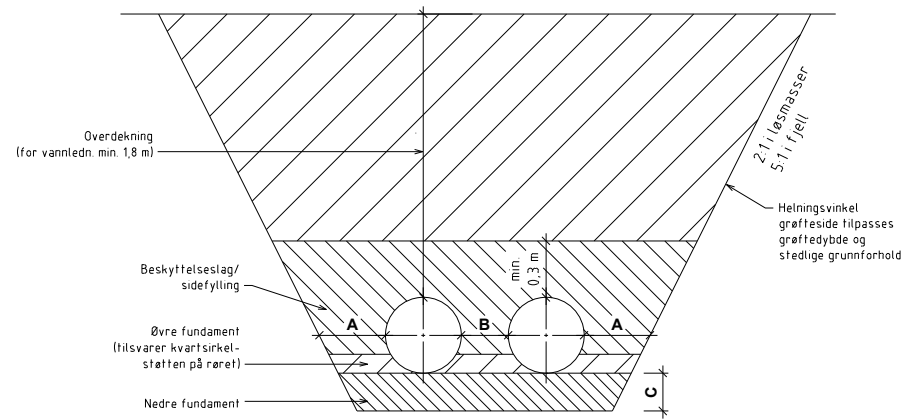


Generellt grøftetverrsnitt



Generellt grøftetverrsnitt ved to eller flere VA-ledninger

Plassbehov/ grøftebreidde som er nødvendig for de forskjellige rørdimensjoner.

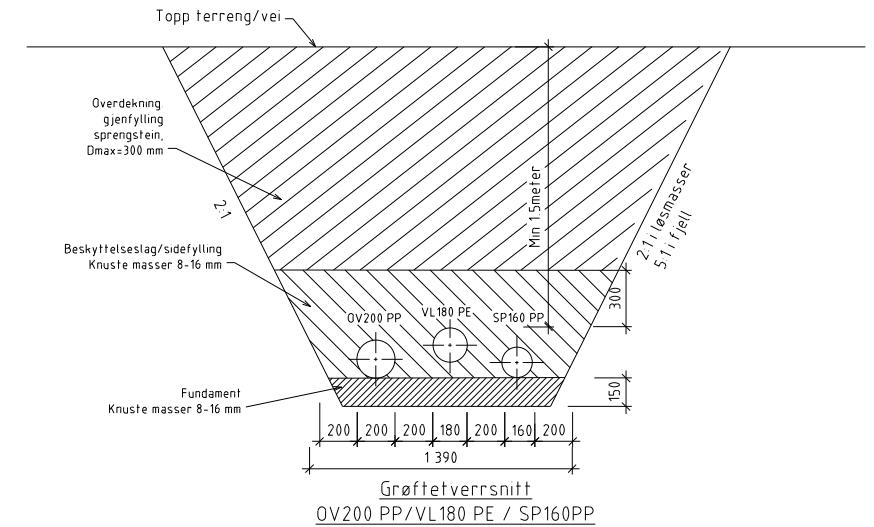
Rørdiameter (mm)	Minste avstand 1)	
	A til grøfteside (mm)	B mellom rør (mm)
DN < 225	200	200
225 < DN ≤ 350	250	200
350 < DN ≤ 700	350	250
700 < DN ≤ 1200	425	400
1200 < DN	500	500

1) Det understrekes at der man skal bruke maskinelt utstyr til komprimering av sidefyllingen, vil dette kunne medføre økt krav til avstand mellom rør og til grøfteside

Minste nedre fundamenttykkelse ved ulike diametre og ulike grunnforhold

Rørdiameter (mm)	C	
	Normale grunnforhold	Hårde grunnforhold f.eks. fjell eller betong
DN < 400	150	150
400 ≤ DN ≤ 1200	200	300
1200 < DN ≤ 2000	250/ 350 2)	400

2) Fleksible rør



Grøftetverrsnitt
OV200 PP/VL180 PE / SP160PP

Merk! Alle grøfter skal bygges ihht. VA-Miljøblad nr. 5, "Grøfteutførelse fleksible rør".

BESTEMMELSER:

Merk! Alle grøfter skal bygges ihht. VA-Miljøblad nr. 5, "Grøfteutførelse fleksible rør" og nr. 6 "grøfteutførelse for stive rør".

-Grøftesnitt viser grøft som ligger i fjell og plass for bredere grøft er begrenset p.g.a bygninger og avstand til eiendomsgrenser.

Gripsgård Bygg AS	Format	A3	
Gnr/Bnr 22/13	Målestokk	1:40	
	Dato	20.04.2020	
Alver kommune	Tegnet av	KAØ	
Mjåtveitstølen	Fagkontroll		
Grøftetverrsnitt	Gakjent av		
Tegningsstatus	Teknisk plan	SAK NR.	
		TEGN.NR.	H30
		REV. NR.	
PROSJEKTADMINISTRASJON-REGULERING-KOMMUNALTEKNISK PLANLEGGING 5640 EIKELANDSOSEN TLF 56581130 E-post: post@byggadmin.no			