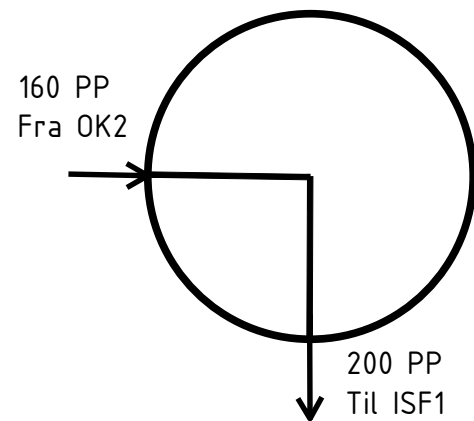
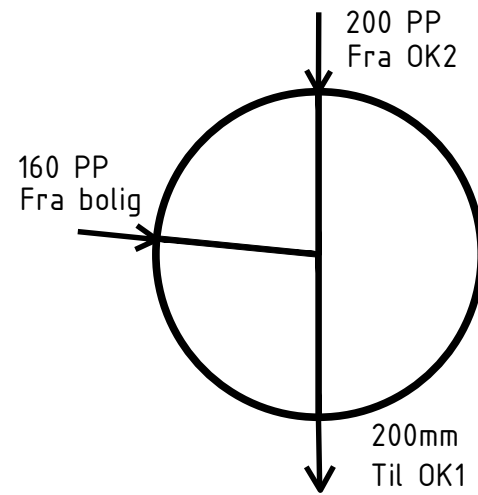


# OVERVANNSKUMMER

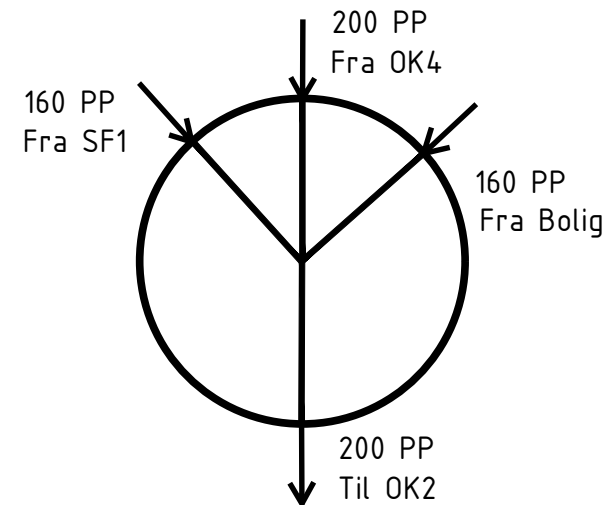
OK1



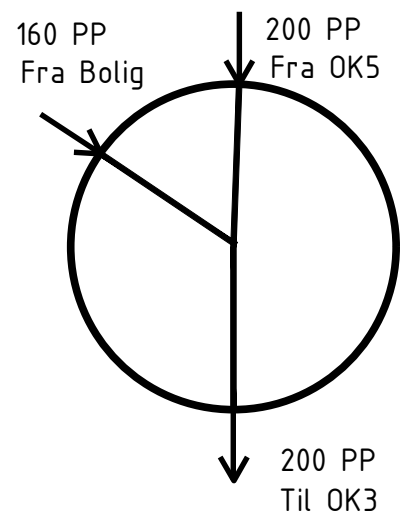
OK2



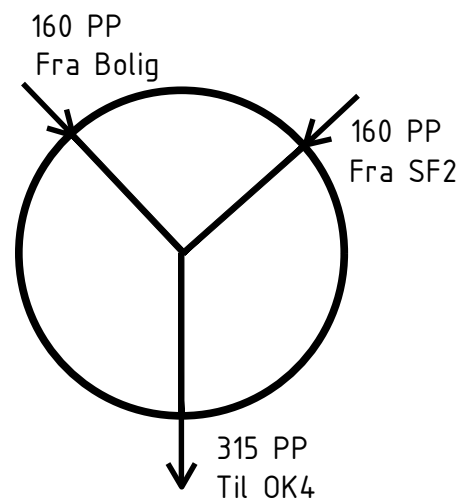
OK3



OK4



OK5



KUM	MTRL	H	DIM	FALL
OK1	BTG	1,48	1000	30%
OK2	BTG	1,65	1000	30%
OK3	BTG	1,74	1000	30%
OK4	BTG	1,7	1000	30%
OK5	BTG	1,5	1000	30%

BTG = Betongkum  
 H = Høyde fra kumløkk til bunn innv. renneløp (m)  
 FALL = Fall gjennom renneløp  
 Bend kun nedstrøms/utløp

Gripsgård Bygg AS	Format	A3
Gnr/Bnr 22/13	Målestokk	
	Dato	21.04.20
Alver kommune	Tegnet av	KAØ
Mjåtveitstølen	Fagkontroll	
Kumskjema Overvann	Godkjent av	
Tegningsstatus Teknisk plan	SAK NR.	
BYGGADMINISTRASJON Harald Bjørndal a.s. PROSJEKTADMINISTRASJON-REGULERING-KOMMUNALTEKNSK PLANLEGGING 5640 EIKELANDSOSEN TLF 56581130 E-post: post@byggadmin.no	TEG.NR.	H37
	REV. NR.	