

NB! Merk følgende ved nedstøpning av ankerjern:

- Alle mål gjelder til **senter ankerjernsbolt**, eller til **senter midt mellom bolter**, til akser og til ytterkant ringmur **inklusive evt. ringmursisolasjon**. **IKKE MÅL TIL KANTEN AV ANKERJERNSPLATE!**

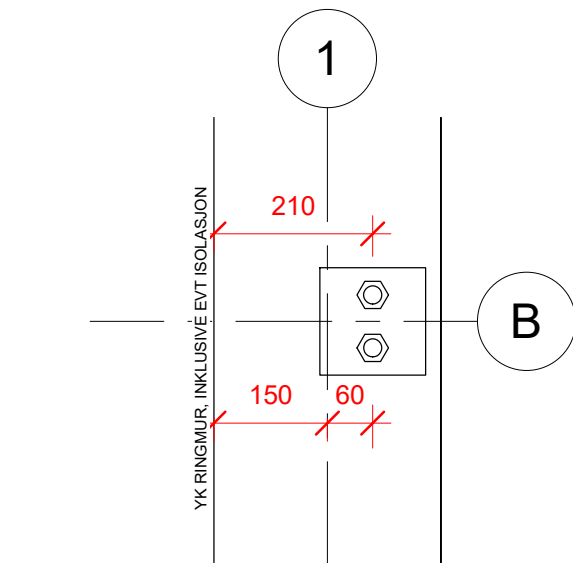
- Fotplatene til stålkonstruksjonen er oftest større enn ankerjernsplatene. Overkant ankerjernsplate må derfor flukte 100% med overkant betong, slik at det sikres full kontakt mellom søylefotplate og underlag.

- Ankerjernsplatene og omkringliggende betong må være 100% i vater.

- Tillatt toleranseavvik: +/-5mm.

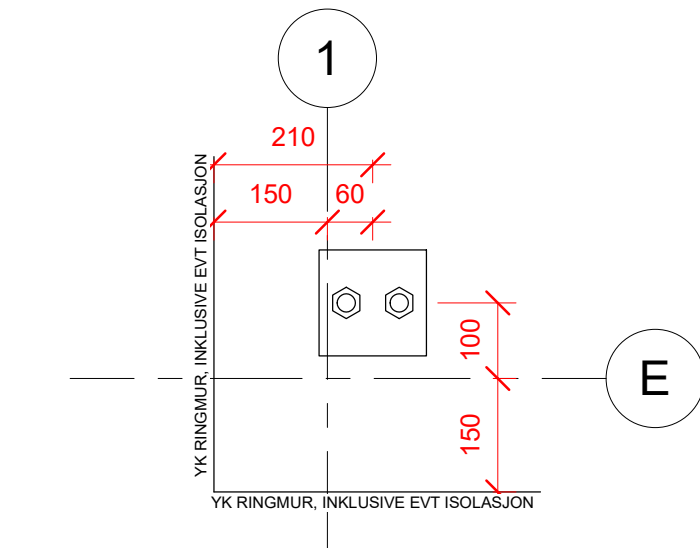
- Ved leddheisporter må det etableres godt fall fra 5 cm på innsiden av portblad og ut til kant av fundament for utvendige porter.

- Det må etableres godt fall fra portblad og ut til kant av fundament for foldeport.



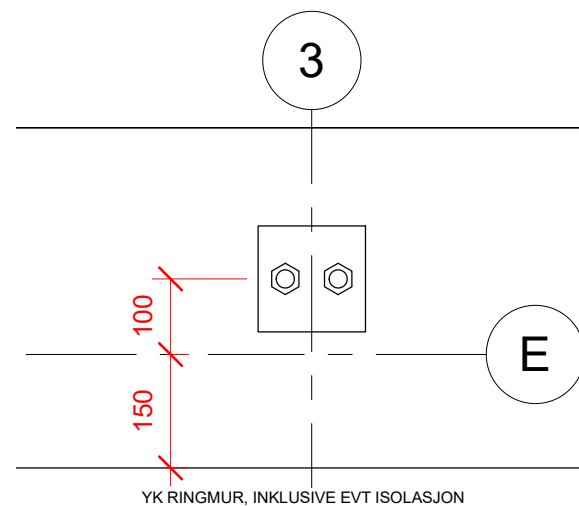
1 Detalj 1

1 : 10



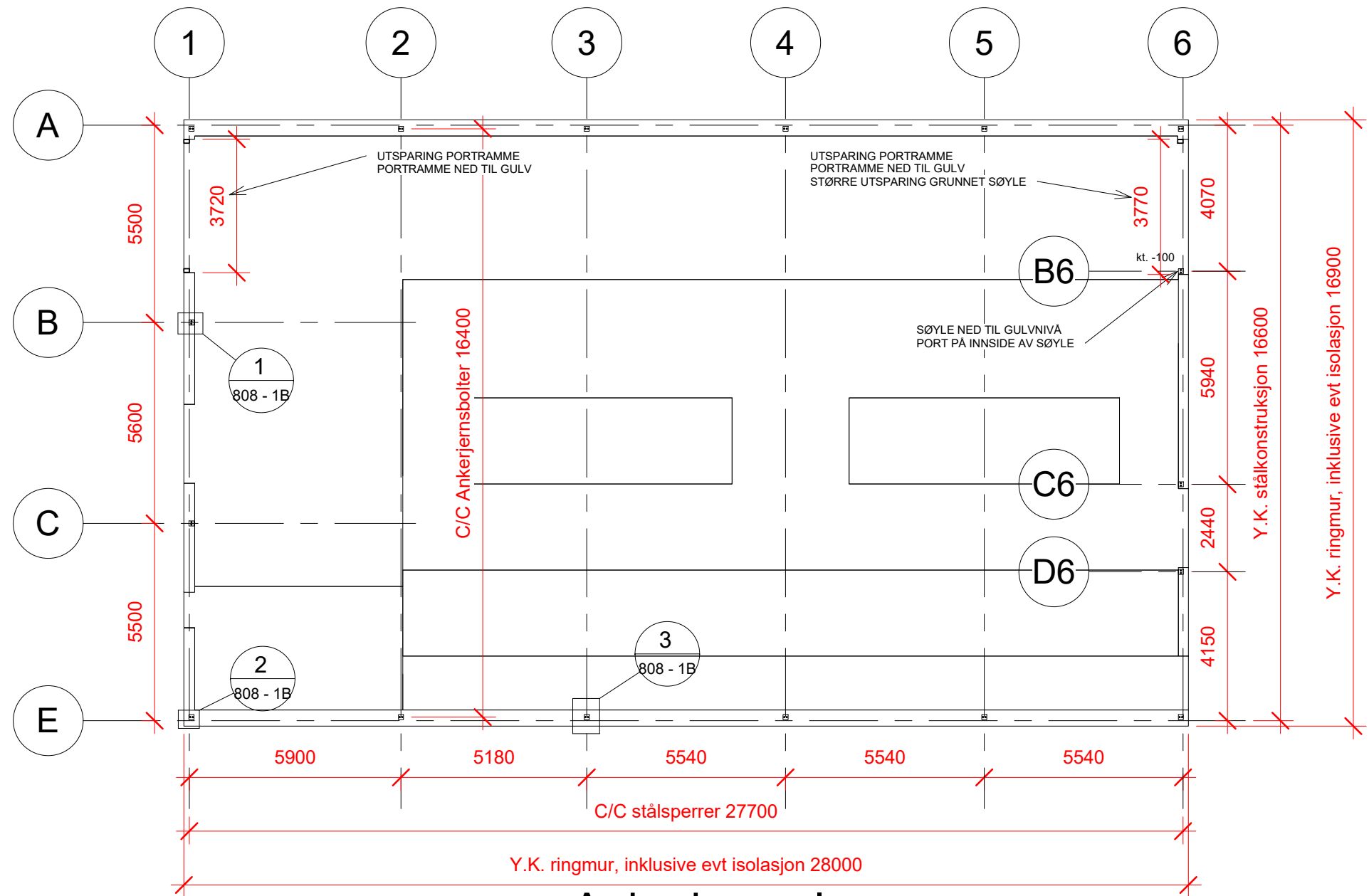
2 Detalj 2

1 : 10



3 Detalj 3


1 : 10



4 Ankerjernsplan

1 : 150

| REVISJON REVIDERINGEN GJELDER | | SIGN. DATO | |
|---------------------------------|-------------------------------------|--------------|---------------------|
| For kunde: | Robert Hjertås | Målestokk | As indicated |
| Prosjektnavn: | Uisolert landbrukshall | Tegnet dato: | 04.03.2020 |
| Adresse: | Radøyvegen 3125, 5939 Sletta | Tegnet av: | IES & JV |
| Tegn. innhold: | Ankerjernsplan | Underskrift: | |

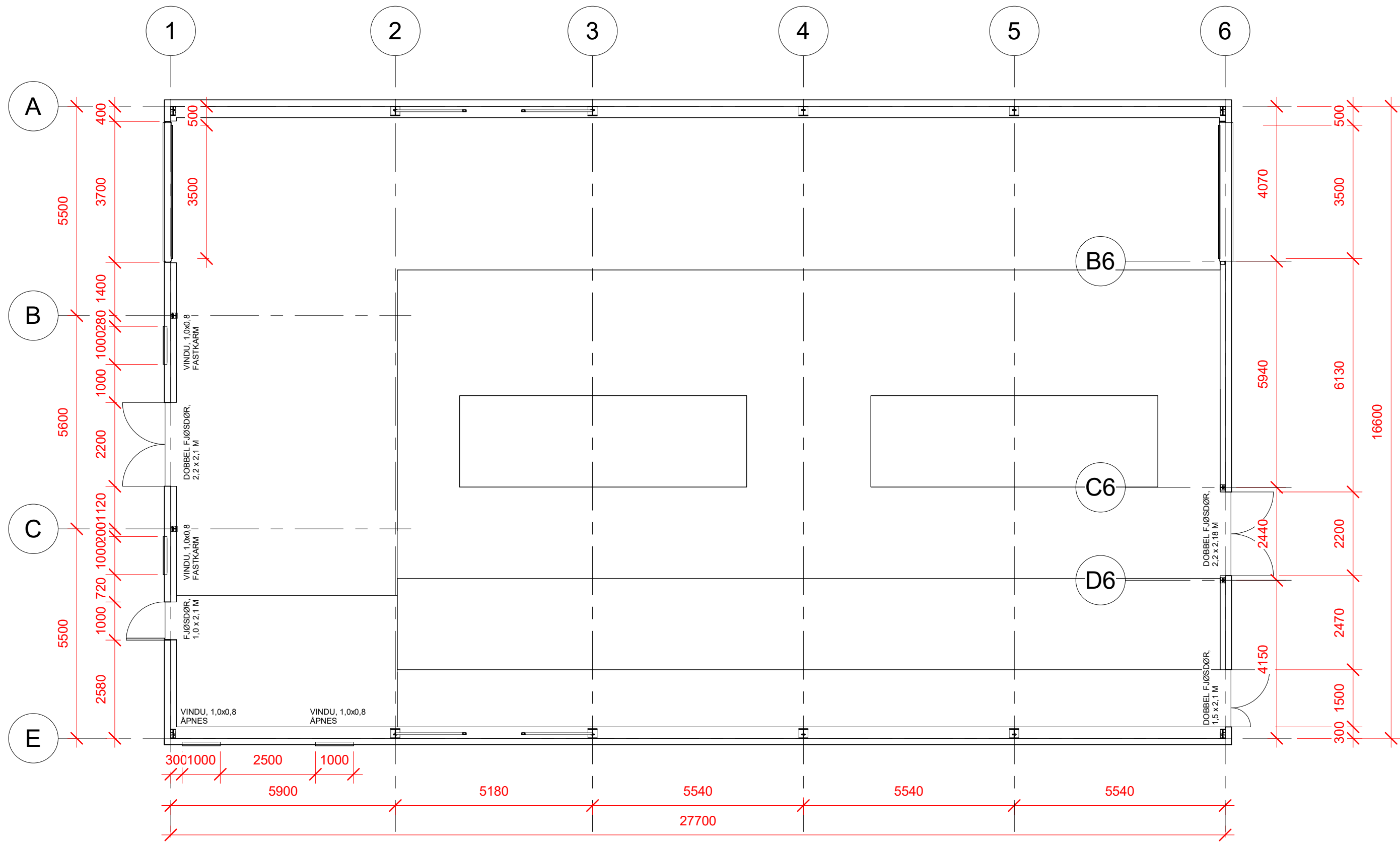


Stål- og Landbruksbygg AS

Tjøllingveien 416
3280 Tjodalyng
Tlf: 33 12 72 66
Fax: 33 12 69 68

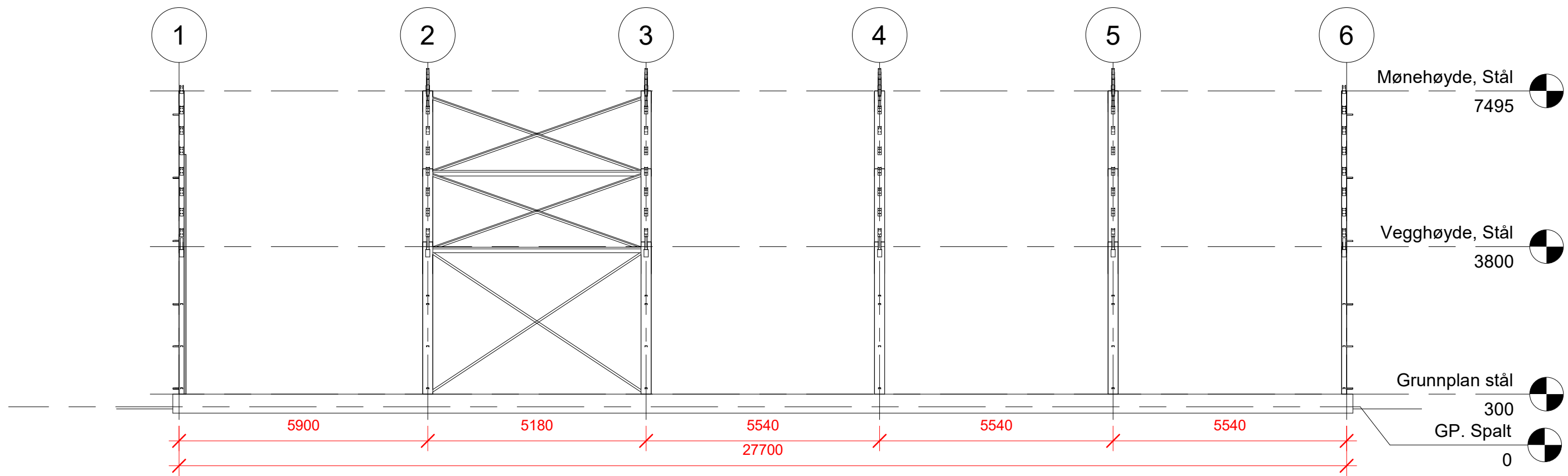
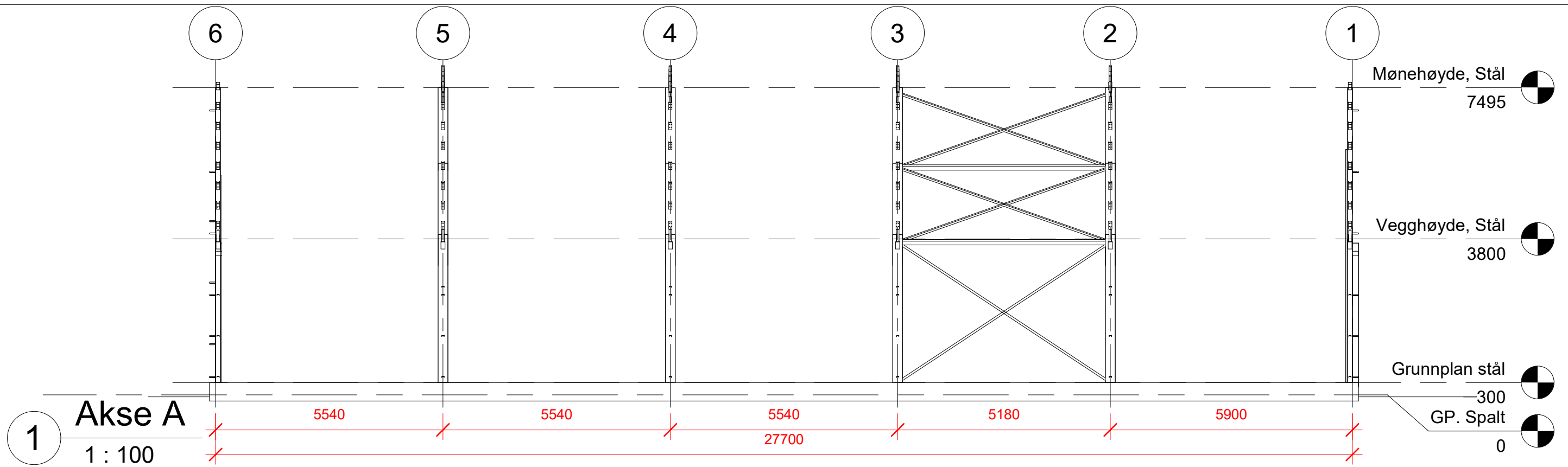
Tegningens nummer:

808 - 1B

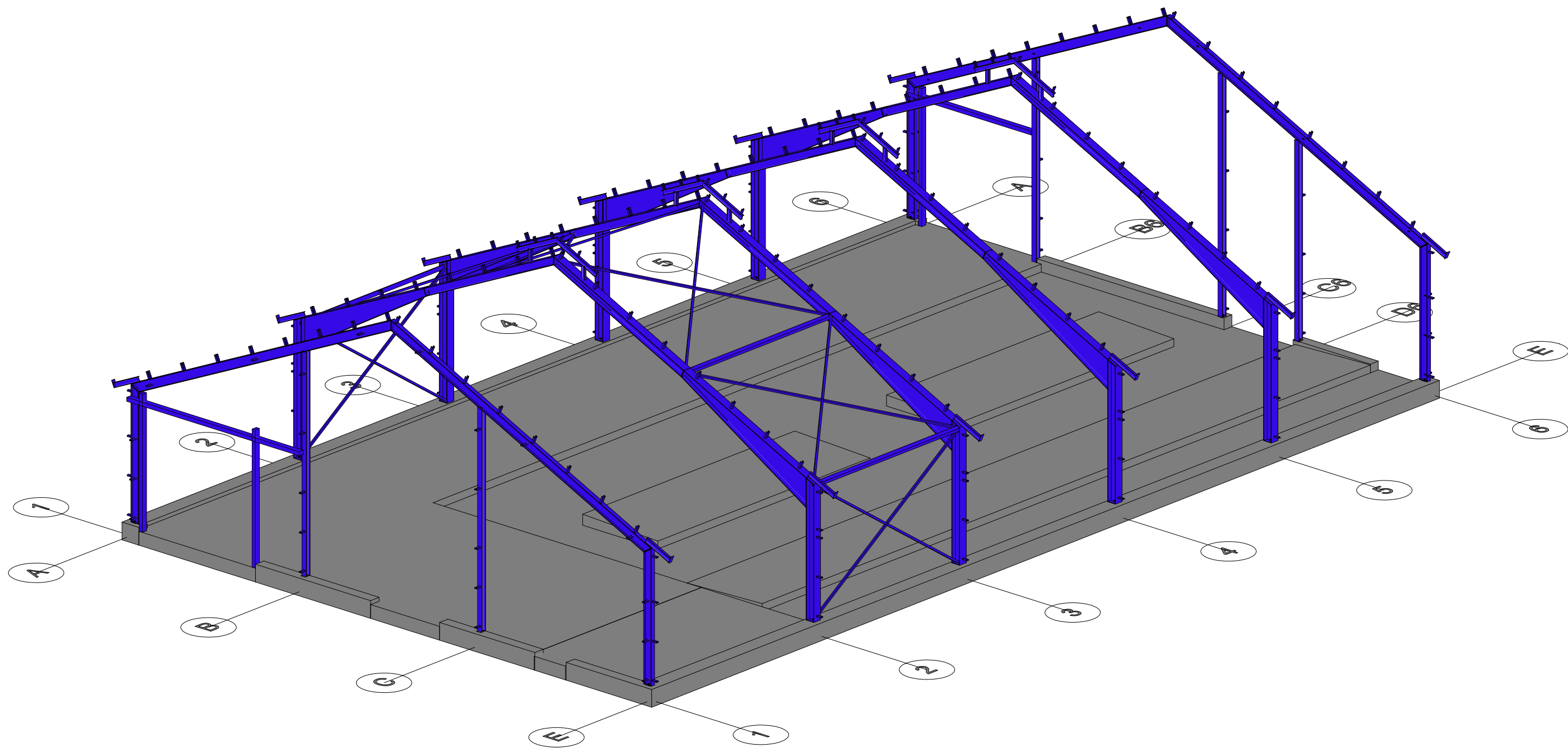


1 Grunnplan stål
1 : 100

| REVISJON REVIDERINGEN GJELDER | | SIGN. DATO | |
|---|-------------------------------------|--------------------|---------------------|
| For kunde: | Robert Hjertås | Målestokk | 1 : 100 |
| Prosjektnavn: | Uisolert landbrukshall | Tegnet dato: | 04.03.2020 |
| Adresse: | Radøyvegen 3125, 5939 Sletta | Tegnet av: | IES & JV |
| Tegn. innhold: | Grunnplan stålkonstruksjon | Underskrift: | |
|  Stål- og Landbruksbygg AS Tjøllingveien 416 3280 Tjodalyng Tlf: 33 12 72 66 Fax: 33 12 69 68 | | Tegningens nummer: | |
| | | 808 - 2B | |



| REVISJON REVIDERINGEN GJELDER | | SIGN. DATO | |
|---|-------------------------------------|--------------------|---------------------|
| For kunde: | Robert Hjertås | Målestokk | 1 : 100 |
| Prosjektnavn: | Uisolert landbrukshall | Tegnet dato: | 04.03.2020 |
| Adresse: | Radøyvegen 3125, 5939 Sletta | Tegnet av: | IES & JV |
| Tegn. innhold: | Snitt langsider | Underskrift: | |
|  Stål- og Landbruksbygg AS Tjøllingveien 416 3280 Tjodalyng Tlf: 33 12 72 66 Fax: 33 12 69 68 | | Tegningens nummer: | |
| | | 808 - 4B | |

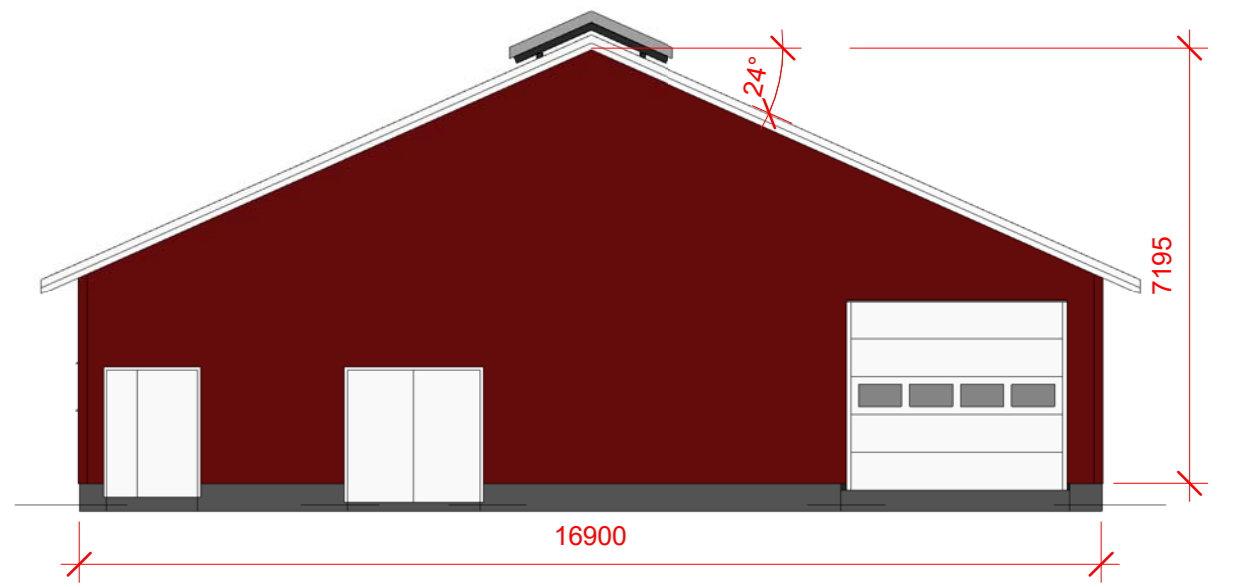


1 3D Stål

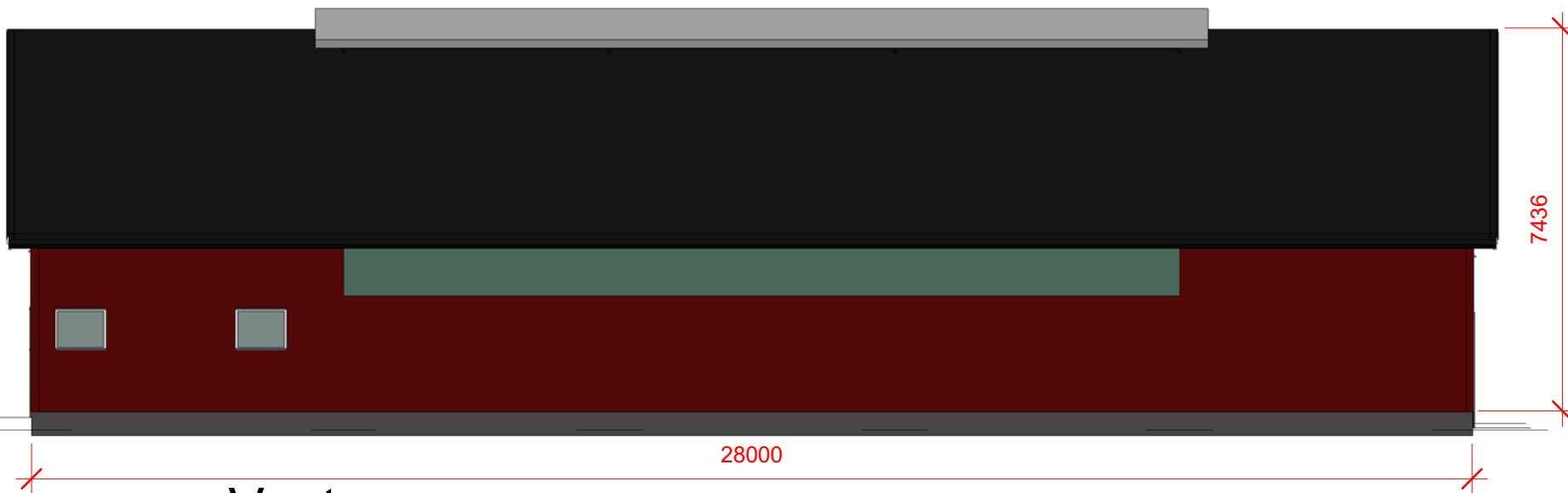
| REVISJON REVIDERINGEN GJELDER | | SIGN. DATO | |
|---|-------------------------------------|--------------------|---------------------|
| For kunde: | Robert Hjertås | Målestokk | 1:100 |
| Prosjektnavn: | Uisolert landbrukshall | Tegnet dato: | 04.03.2020 |
| Adresse: | Radøyvegen 3125, 5939 Sletta | Tegnet av: | IES & JV |
| Tegn. innhold: | 3D - Stålkonstruksjon | Underskrift: | |
|  Stål- og Landbruksbygg AS Tjøllingveien 416 3280 Tjodalyng Tlf: 33 12 72 66 Fax: 33 12 69 68 | | Tegningens nummer: | |
| | | 808 - 5B | |



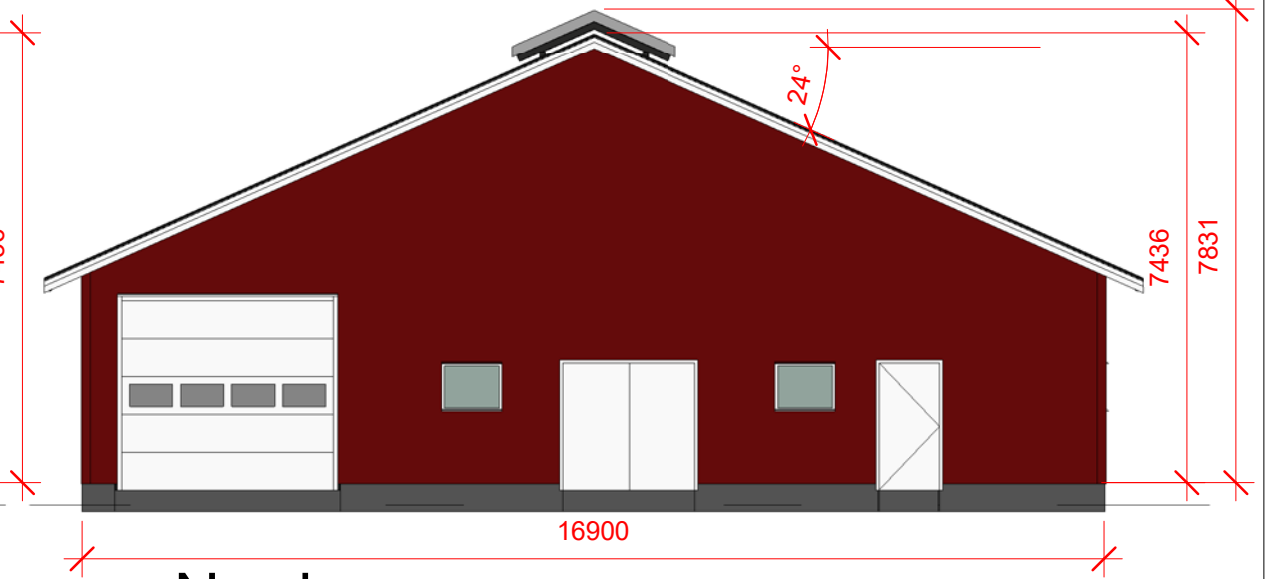
1 Øst
1 : 125



3 Sør
1 : 125

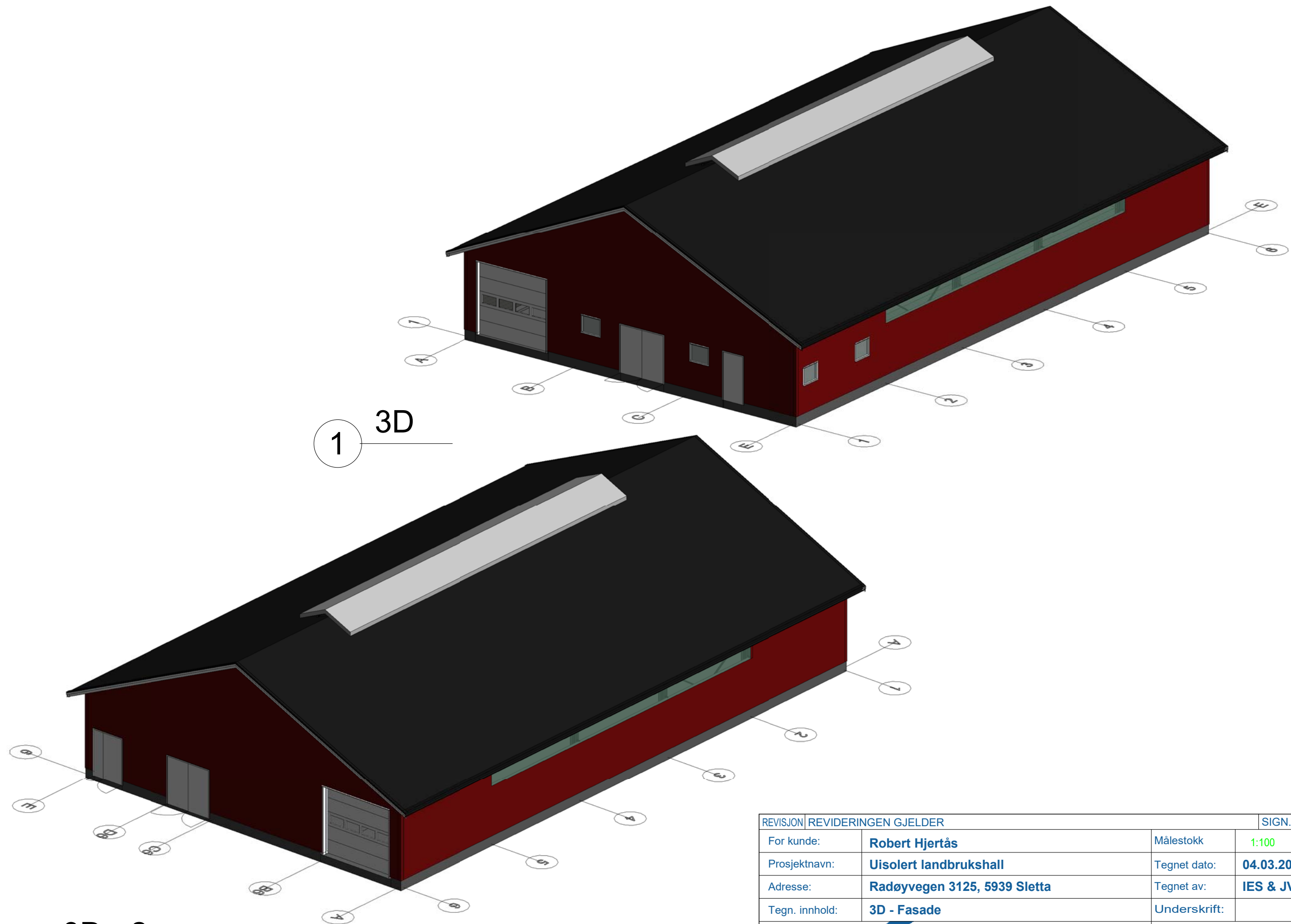


2 Vest
1 : 125



4 Nord
1 : 125

| REVISJON REVIDERINGEN GJELDER | | SIGN. DATO | |
|---|-------------------------------------|--------------------|---------------------|
| For kunde: | Robert Hjertås | Målestokk | 1 : 125 |
| Prosjektnavn: | Uisolert landbrukshall | Tegnet dato: | 04.03.2020 |
| Adresse: | Radøyvegen 3125, 5939 Sletta | Tegnet av: | IES & JV |
| Tegn. innhold: | Fasader | Underskrift: | |
|  Stål- og Landbruksbygg AS Tjøllingveien 416 3280 Tjodalyng Tlf: 33 12 72 66 Fax: 33 12 69 68 | | Tegningens nummer: | |
| | | 808 - 6B | |



1 3D

2 3D - 2

| REVISJON | | REVIDERINGEN GJELDER | | SIGN. | DATO |
|---|-------------------------------------|----------------------|---------------------|--------------------|------|
| For kunde: | Robert Hjertås | Målestokk | 1:100 | | |
| Prosjektnavn: | Uisolert landbrukshall | Tegnet dato: | 04.03.2020 | | |
| Adresse: | Radøyvegen 3125, 5939 Sletta | Tegnet av: | IES & JV | | |
| Tegn. innhold: | 3D - Fasade | Underskrift: | | | |
|  Stål- og Landbruksbygg AS Tjøllingveien 416 3280 Tjodalyng Tlf: 33 12 72 66 Fax: 33 12 69 68 | | | | Tegningens nummer: | |
| | | | | 808 - 7B | |