



**BIG BLOCK™**  
FINE STØTTEMURER TIL ET RYDDIG UTEMILJØ



## BIG BLOCK

Vekt pr stk: 292-2150 kg

Eksempel Frontflate: 1219 x 457 mm.

Murtykkelse 610-1830 mm

Fås i mange alternativer.

*Big Block er en unik støttemur som har mange bruksområder, både store prosjekter (samferdsel, idrettsanlegg etc) eller til mindre private prosjekter som hagemur eller forstøtningsmurer etc.*

Den natursteinsmønstrede overflaten er en avstøpning av ekte stein. Det beregnes lang levetid.

### Fordeler / egenskaper

- Enkel og rask montering
- Natursteinsmønster
- Dokumenterte styrke
- Unik utseende

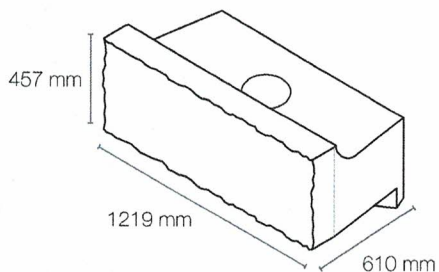
### Teknisk / spesifikasjoner

- Tyngdepunktet er målt i fra fremre flate av blokken
- Vekten er basert på normal betong med egenvekt på 2,3 tonn/m<sup>3</sup>
- Vekt fra 292-1350 kg (standard blokk = 699 kg)
- Standard lengde og høyde 120 x 45 cm
- Dybde: 61 cm
- Areal: ca 0,5 m<sup>2</sup> (120 x 45 cm)
- Løftekrok: godkjent løfteanker
- Svingradius: ca 4 m
- Helning etableres med forskyvning eller å legge bunn blokk med ønsket helning.

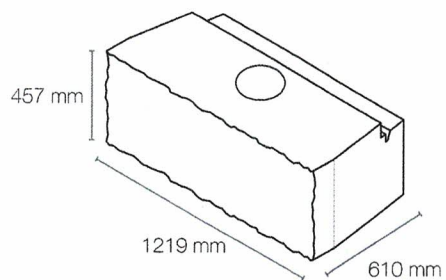
# EKSEMPEL PÅ BLOKKTYPEN

For flere typer, be om å få brosjyre med teknisk beskrivelse.

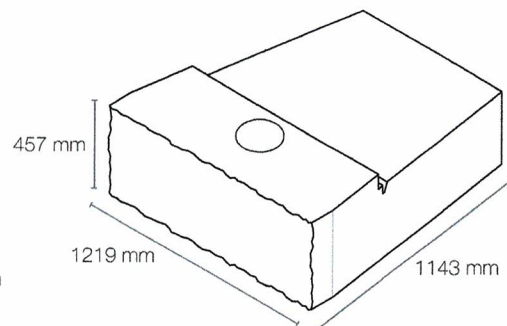
**Topp blokk 1/1**



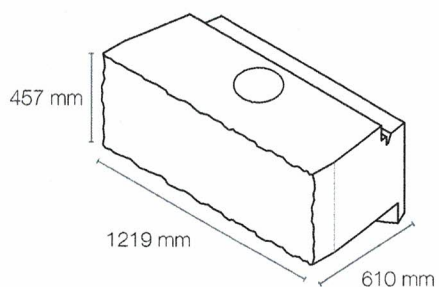
**Bunnblokk**



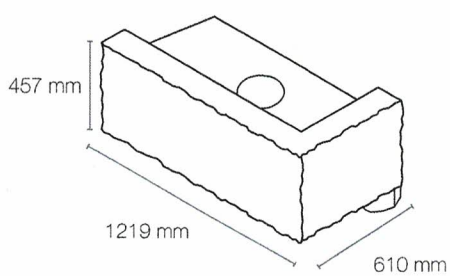
**Bunnforlengelse 1143 mm**



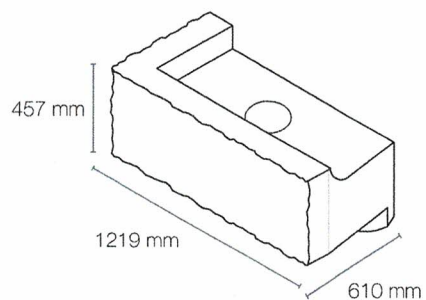
**Midt blokk**



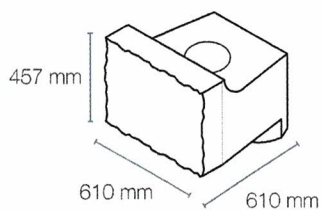
**Høyre endetopp**



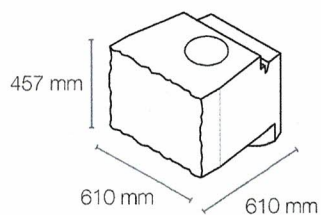
**Venstre endetopp**



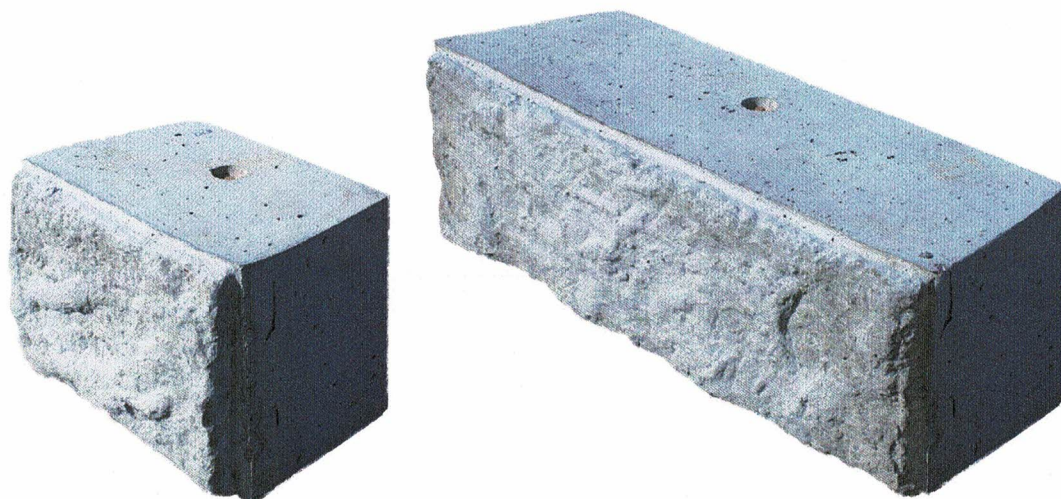
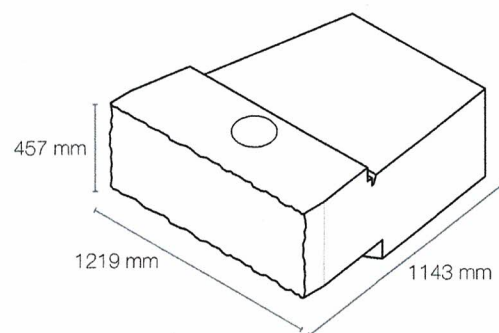
**1/2 toppblokk**



**1/2 midtblokk**



**Midt forlengelse 1143 mm**





## INSTALLASJON OG TEKNISK VEILEDNING

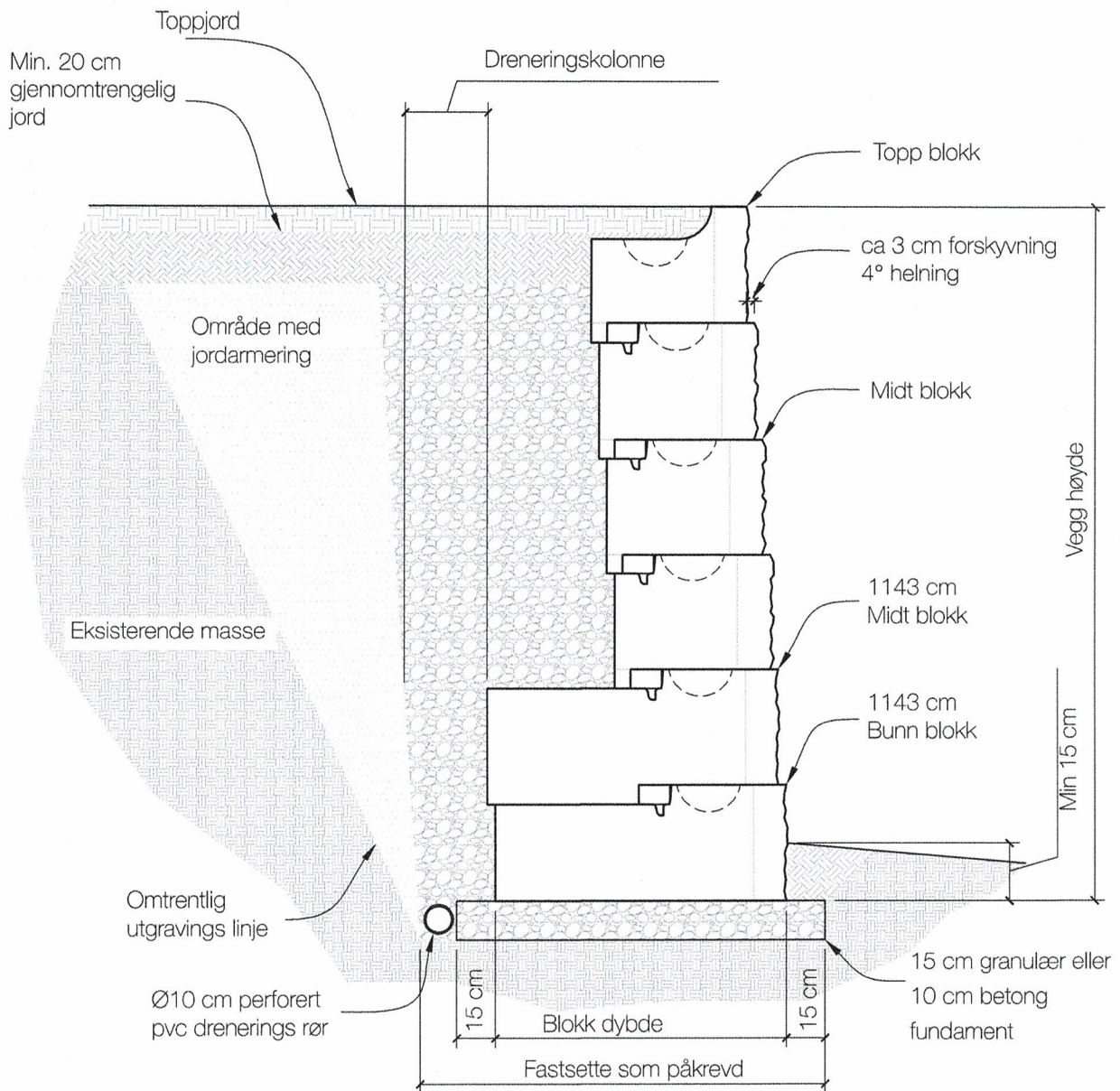
*Som andre støttemurer, krever Big Block underlagsmaterieell og beregninger utført av geotekniker eller rådgivende ingeniør som vurderer det faktiske prosjektet.*

Ølen Betong tilbyr støtte til rådgivende ingeniører innenfor følgende områder: blokkspesifikasjoner, utgraving / tilbakefylling, fundamentering, drenering, bruk av jordarmoring, samt selve installasjonen. Når godkjent beregning foreligger, kan selve installasjonen begynne, oppå et jevnt fundament (fortrinnsvis komprimert grusmasse). Blokkene plasseres ved hjelp av løfteutstyr.

**Utfyllende teknisk beskrivelse sendes ved forespørsel.**

# SNITT AV GRAVITASJONSMUR

Ikke i målestokk



1. Detaljene er kun ment for konseptuelle utførelser.
2. Dette er detaljer for eksemplifiserende forhold, og bør evalueres av en geotekniker eller rådgivende ingeniør som vurderer det faktiske prosjektet.
3. Detaljene forutsetter at metoden og kvaliteten på konstruksjon og materialer samsvarer med Big Blocks spesifikasjoner.