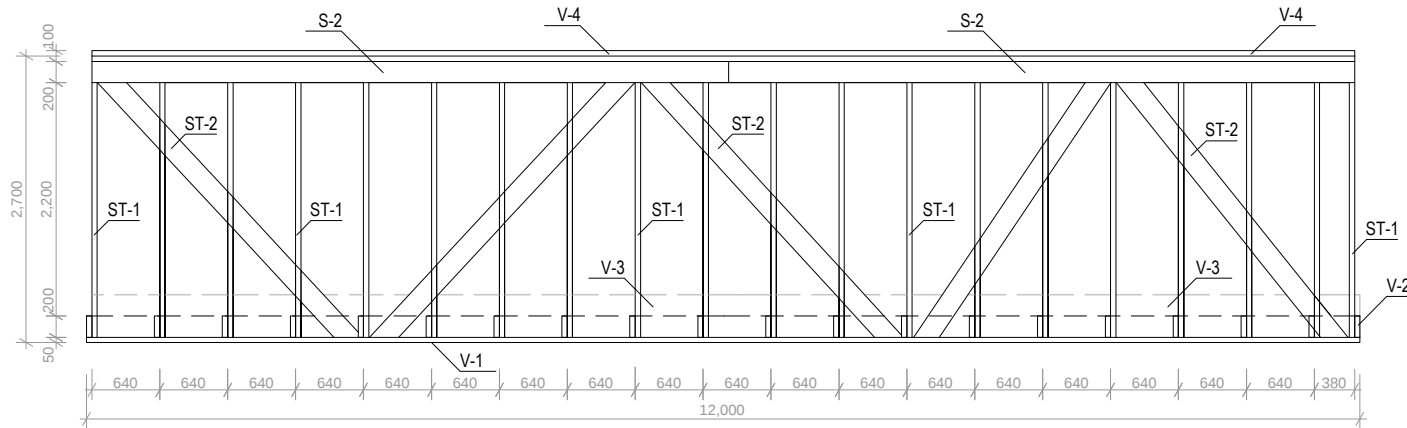
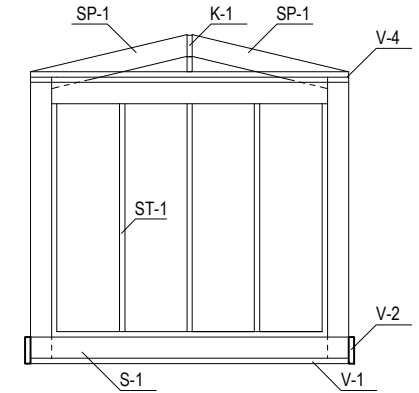


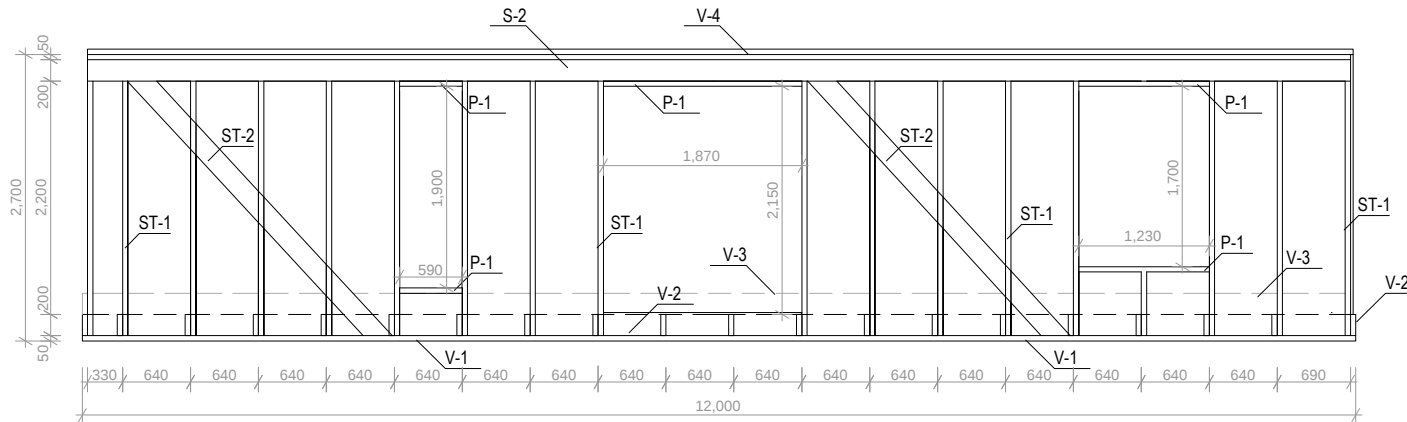
SIENA "D-C" NOTINUMS
M 1:50



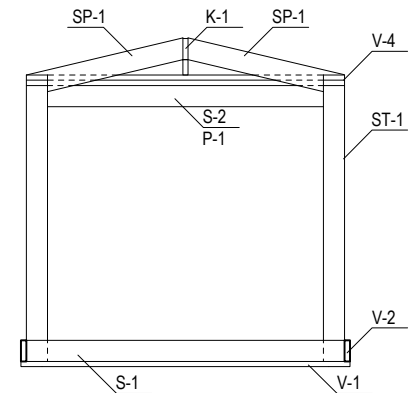
SIENA "A-D" NOTINUMS
M 1:50



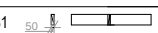
SIENA "B-A" NOTINUMS
M 1:50



SIENA "C-B" NOTINUMS
M 1:50



KOKA KARKASA ELEMENTU SPECIFIKĀCIJA

Pozīcija	Apzīmējums	Nosaukums	Skaitis, gab.	1 el. daudz., m	Kopējā kubatūra, m ³	Piezīmes
1	EN 14081 	50x200 Statnis ST-2	5	3.0*	0.15 m ³	CE / C24
					kopā m ³ :	0.15* m ³ bez rezerves

PASŪTĪTĀJS	SIA "Scandic Bouw" Reģ. Nr.: 40203251982		
ATBILDĪGAIS PROJEKTĒTĀJS	SIA "Ant Nest" Būvkomersanta reģ. Nr.: 15909 Tālruna numurs: +371 28949105		
BŪVPROJEKTA DAĻA	BŪVKONSTRUKCIJAS / BK		
OBJEKTS	DĀRZAS MĀJA LĪDZ 45 m ²		
RASĒJUMS	SIENAS NOTINUMI		
MĒROGS	1:50	LAPA	LAPAS 4
PASŪTĪTĀJA NR.	AN-LĪG-01/21	ARHĪVA REĢ. NR.	AN-LĪG-01/21