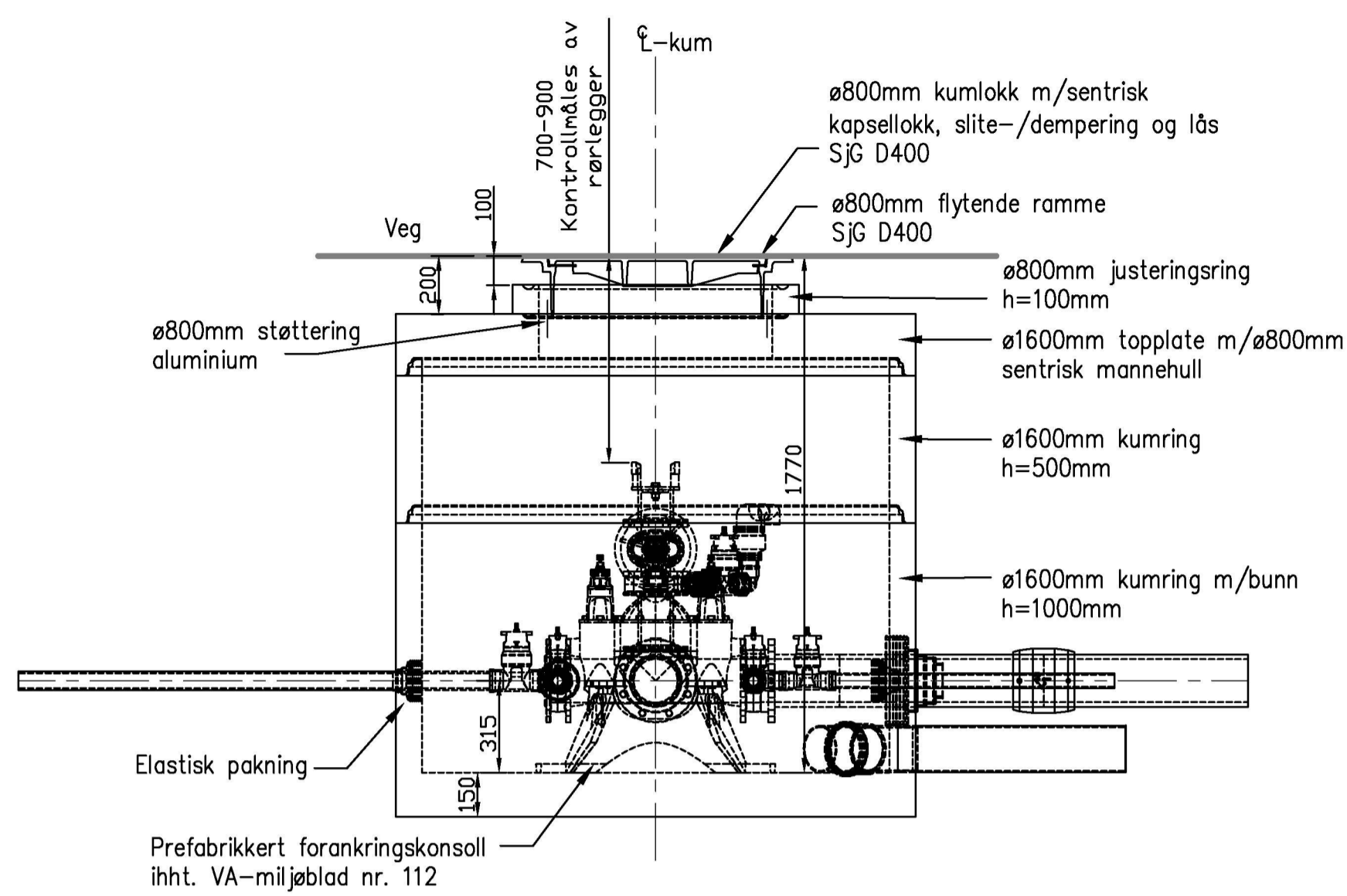
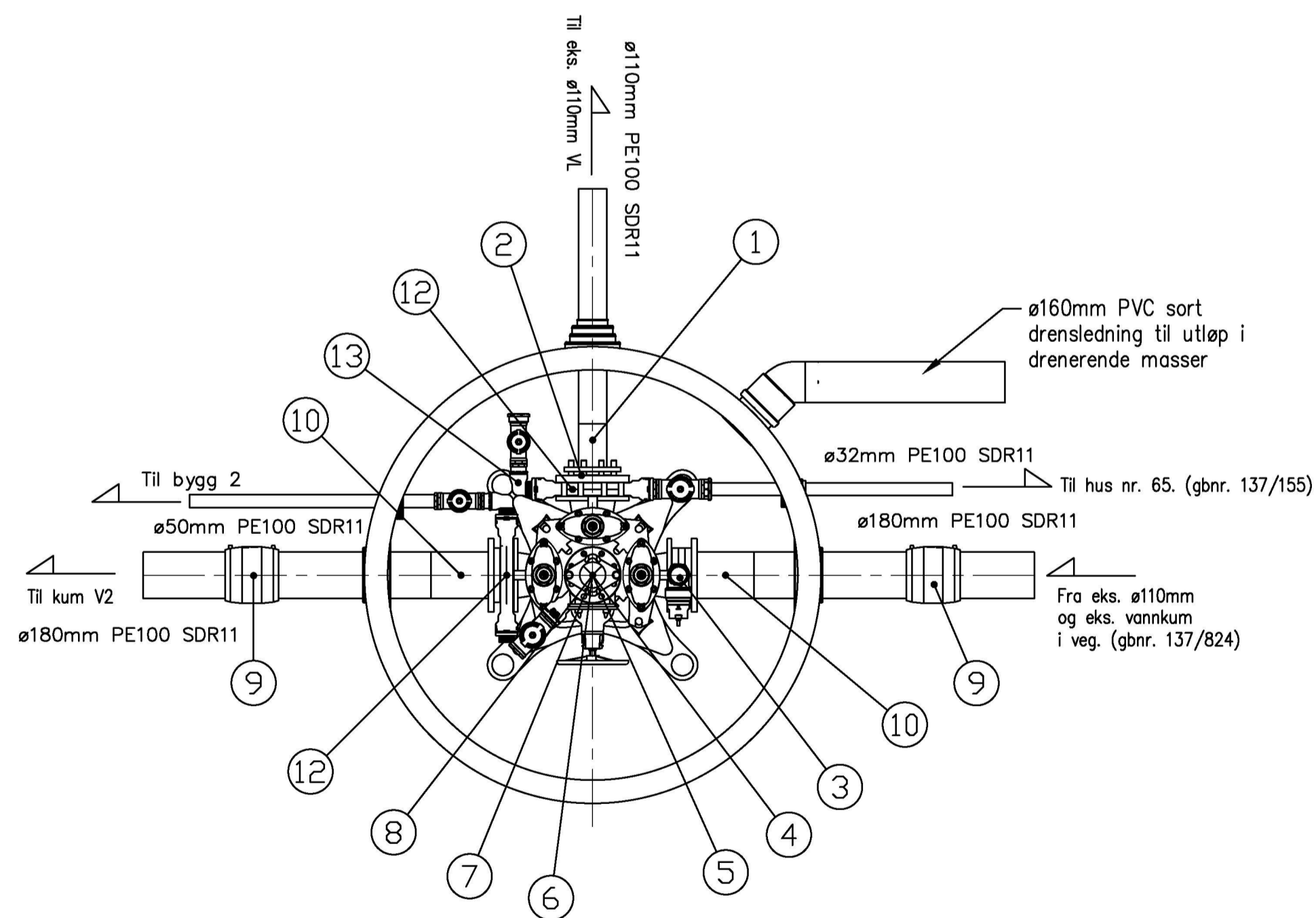


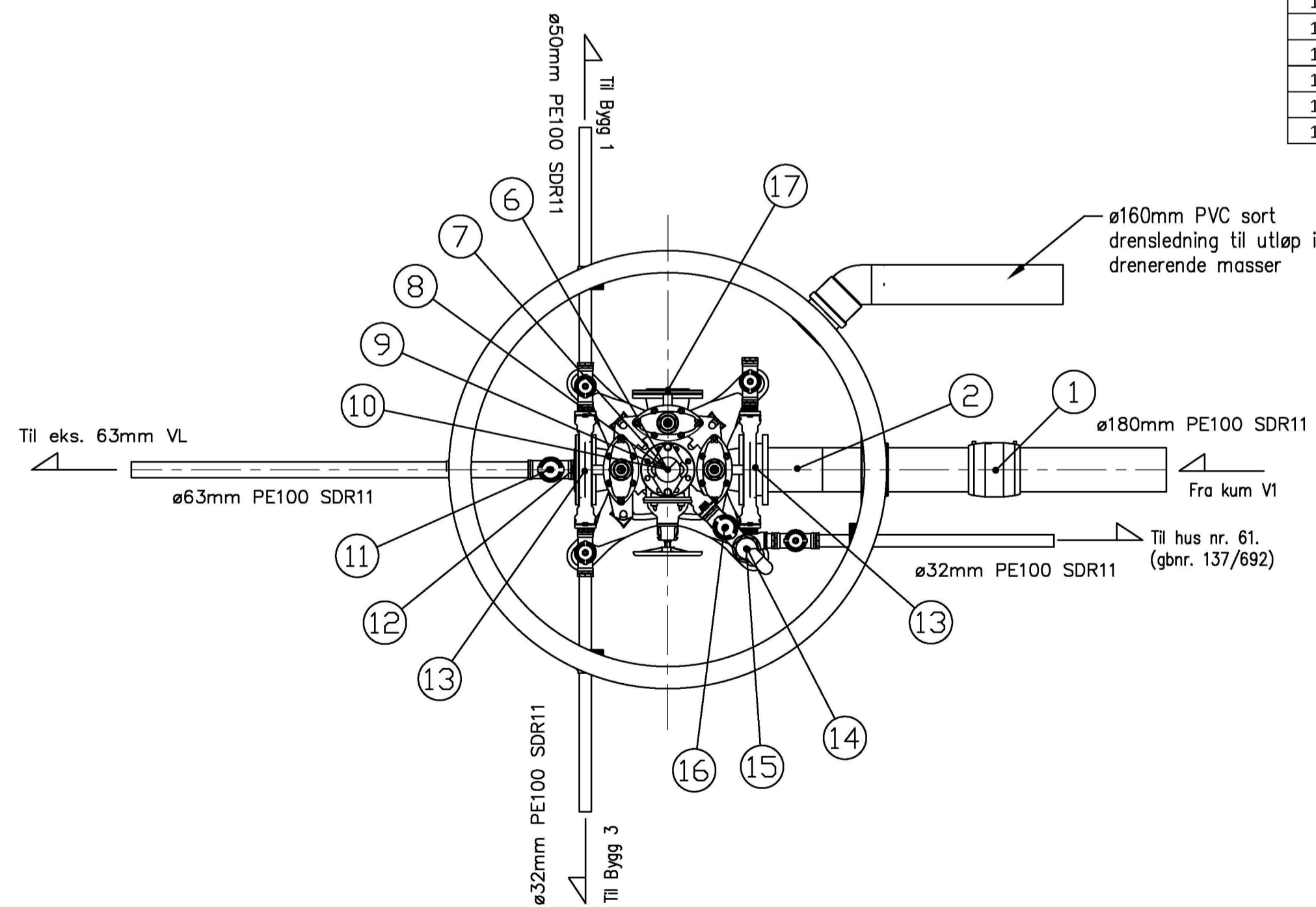
SNITT VANNKUM V1  
M=1:20



SNITT VANNKUM V2  
M=1:20



PLAN VANNKUM V1  
M=1:20



PLAN VANNKUM V2  
M=1:20

VA Produktbibliotek

Stykkliste V1

Pos.nr	Beskrivelse	Dimensjon	Materiale	Trykkklasse	Antall	Kommentar	Rev
1	Krage m/løsfliens lang	DN100-110	PE	PN10	1	-	
2	Reduksjonsflens	DN150-100	PE	PN10	1	-	
3	Mellomring m/bajonett	DN150	Støpejern	PN10-16	1	m/bakkekran og plugg. Gjengefri i gods	A
4	Ventil T-2240 m/nøkkeltopp	DN150	Støpejern	PN16	1	Uten serviceventiler	
5	Sluseventil S-1140	DN100	Støpejern	PN16	1	m/ratt	
6	Mellomring m/bajonett	DN100	Støpejern	PN10-16	1	m/bakkekran og plugg. Gjengefri i gods	
7	Brannventil_30-30	DN100	Støpejern	PN10-16	1	m/brannventilsikring og isolasjonshette	
8	Flenserør	DN100	Støpejern	PN10-16	1	L=200mm	
9	Dobbelmuffe	DN180	PE	SDR11	2	Elektromuffe	A
10	Krage m/løsfliens lang	DN150-180	PE	PN10	2	-	A
12	Mellomring med 2 uttak og bajonett	DN150x50/32	Støpejern	PN10-16	2	-	A
13	Albue	DN50x1,5	Messing	PN10-16	2	-	A

VA Produktbibliotek

Stykkliste V2

Pos.nr	Beskrivelse	Dimensjon	Materiale	Trykkklasse	Antall	Kommentar	Rev
1	Dobbelmuffe	DN180	PE	SDR11	1	Elektromuffe	
2	Krage m/løsfliens lang	DN150-180	PE	PN10	1	-	
3	Utgår	-	-	-	-	-	A
4	Utgår	-	-	-	-	-	A
5	Utgår	-	-	-	-	-	A
6	Ventil T-2240 m/nøkkeltopp	DN150	Støpejern	PN16	1	Uten serviceventiler	
7	Sluseventil S-1140	DN100	Støpejern	PN16	1	m/ratt	
8	Mellomring m/bajonett	DN100	Støpejern	PN10-16	1	m/bakkekran og plugg. Gjengefri i gods	
9	Brannventil_30-30	DN100	Støpejern	PN10-16	1	m/brannventilsikring og isolasjonshette	
10	Flenserør	DN100	Støpejern	PN10-16	1	L=200mm	
11	Messing bakkekran	DN63	Støpejern	PN10-16	1	-	
12	Blindflens med Esco Lock	DN150-63	Messing	PN10-16	1	Bajonettkobling i avsinkningsfri messing.	
13	Mellomring med 2 uttak og bajonett	DN150x50/32	Støpejern	PN10-16	2	m/bakkekran. Gjengefri i gods.	
14	Albue	DN50x1,5	Messing	PN10-16	2	-	
15	Luftventil	DN50	Nylon	PN16	1	-	
16	Messing bakkekran	DN50	Støpejern	PN10-16	1	-	
17	Blindflens	DN150	Støpejern	PN10-16	1	-	A

TILBUDSTEGNING	Rev.	A	Dato	16.12.2020	HF	Sign.	Kum V1 og V2 endret. Se stykkelister.	Revisjonen gjelder	
	Oppdragsgiver								
	Gripsgård Bygg AS								
	Prosjekt								
Vesleheimen Bustadfelt									
Detaljtegning vannkum V1 og V2									
Tegn.		HF	Kontr.	THF	Godk.	THF			
Dato:		27.10.2020							
Målestokk:		1:20						Format: A1	
Prosjekt nr.:		20006							
Følgingsnr.:		GH20						Rev.:	
Kanalveien 5		5068 Bergen						Tlf. 55 59 82 60	
e-post: post@haugenvva.no									