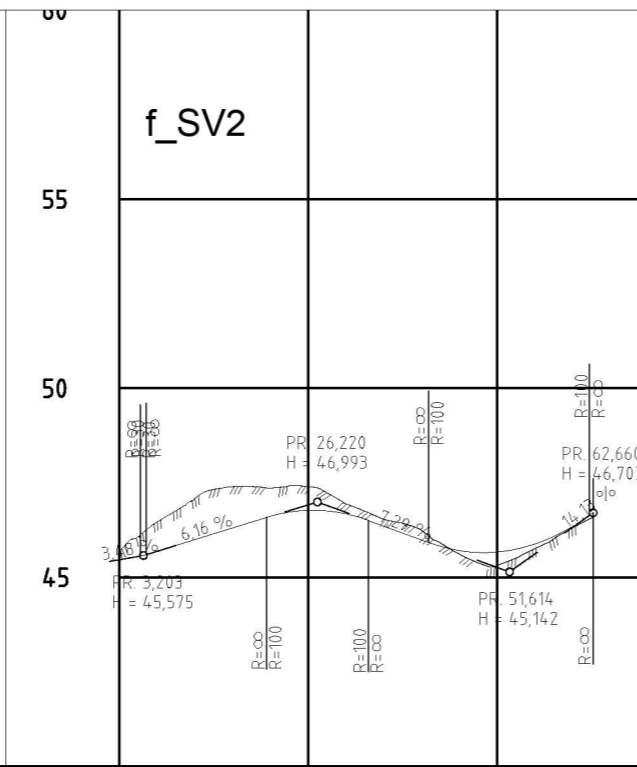
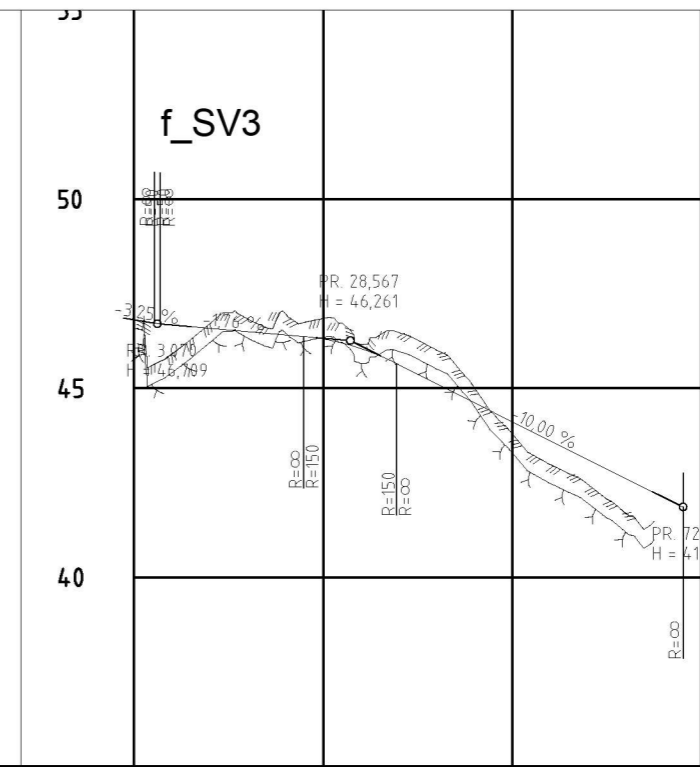


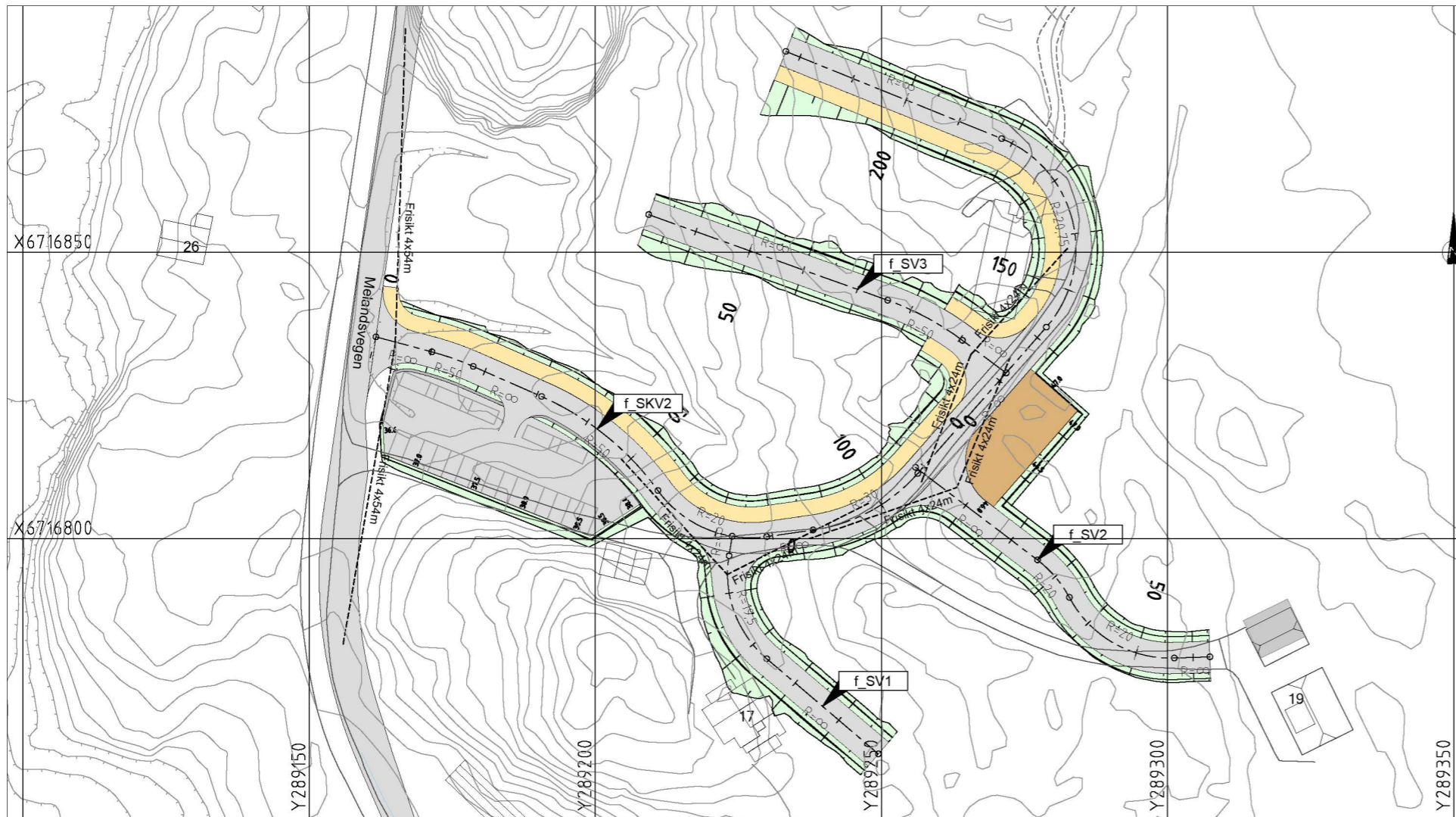
PROFIL NR. 0	25	50	55
HOR.KURV.	R=∞	R=-19,5	R=∞
BREDEUTV.			
TVERRFALL			
PROFIL H.	41.884	42.203	43.283
TERRENG H.	42.57	42.80	43.18
OVERBYGN.T.	49CM	89CM	49CM



PROFIL NR. 0	25	50	70
HOR.KURV.	R=∞	R=20	R=20
BREDEUTV.			
TVERRFALL			
PROFIL H.	45.575	46.993	45.142
TERRENG H.	46.45	47.09	47.40
OVERBYGN.T.	49CM	89CM	89CM



PROFIL NR. 0	25	50	75
HOR.KURV.	R=∞	R=-50	R=∞
BREDEUTV.			
TVERRFALL			
PROFIL H.	41.861	46.261	46.300
TERRENG H.	45.91	46.70	46.85
OVERBYGN.T.	49CM	89CM	89CM



Tegnforklaring

- Kjøreveg
- Fortau
- Grøft, fylling, jordskjæring
- Fjellskjæring
- Avfallsstasjon

Henviser til 69019197C01 for plan- og profiltegning for f_SKV2

DATE/ISSN	OBS! • TEGNINGEN KAN PRINTES I FEIL SKALA • IKKE TA MÅL DIREKTE PÅ TEGNING • BRUK BARE OPPGITTE MÅL	I HENHOLD TIL LOVVERK ER DENNE TEGNINGEN ARKOCONSULT AS SIV. ENKELTOM DENNE TEGNINGEN KAN IKKE BLI BRUKT, OFFENTLIGGJORT ELLER GIS VIDERE TIL TREDJEPART UTEN VÅRT SKRIFTLIGE SAMTYKKE. OVERTREDELSE AV DETTE KAN MEDFØRE SØKSMÅL.
REVISION/DATE:	Reguleringsplan Nyborg Holme	REVISION/DATE:
PROJECT NO.:	2019197	DRAWING NO.:
DRAWING NO.:	069019197D01	SCALE: 1:1000
FORMAT: A3	DATE: 03.12.2021	CHECKED: PKT
DATE/ISSN	ARKOCONSULT AS, Postboks 103, 5231 Valesf. l. Tel.: 56390003 - Fax: 56191130 - Mob: 93241511 Mail: post@arkoconsult.no - Org.nr.: 918269665 MVA	