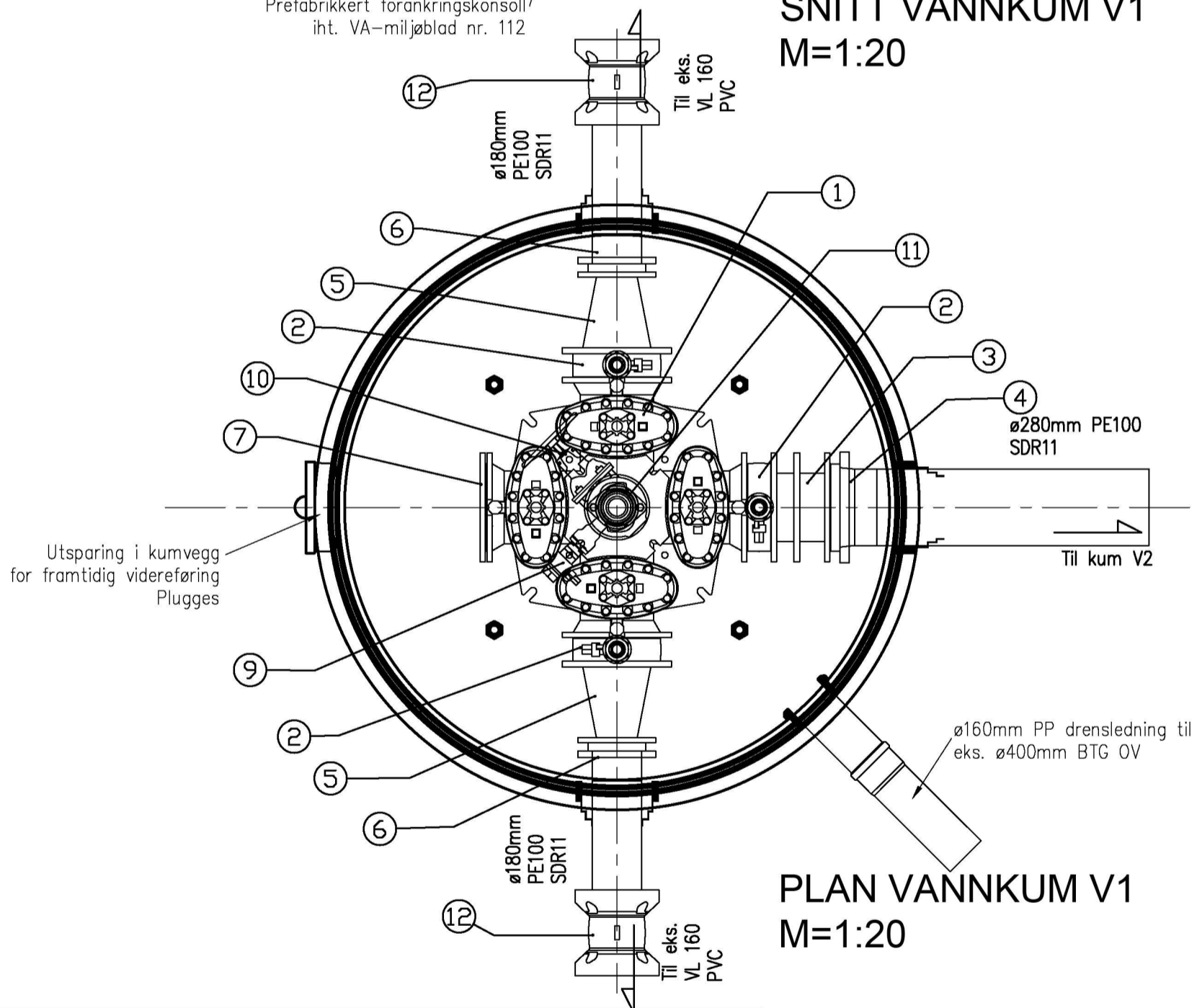


Prefabrikkert forankringskonsoll iht. VA-miljøblad nr. 112

SNITT VANNKUM V1  
M=1:20



PLAN VANNKUM V1  
M=1:20

POS-LISTE V1

Pos	Beskrivelse	Dimensjon	Antall	Anmerkning
1	Ventilkryss	250	1	m/brannventilavstikker
2	Mellomring	DN250	3	m/bajonettkobling og ø50mm bakkekran m/plugg
3	Innbyggingsstykker PE	250	1	Type QUICK-TWIST
4	PE krage for spellsvels	280	1	m/galvanisert løsfLens. Lang type
5	Flenseovergang etter EN545	250/150	2	
6	PE krage for spellsvels	180	2	m/galvanisert løsfLens. Lang type
7	Blindflens	250	1	
8	Flenserør	100	1	L=200mm
9	Mellomring	DN100	1	m/bajonettkobling og ø50mm bakkekran m/plugg
10	Sluseventil	100	1	m/ratt
11	Brannventil, standard type	100	1	m/sikring og beskyttelseshette
12	Muffeskjøt PE/PVC	150	2	Øvergangsmuffe, strekkfast

TILBUDSTEGNING

Rev.	Dato	Sign.	Revisjonen gjelder		
Oppdragsgiver					
Vestbo BBL-COOP Norge Eiendom AS					
Prosjekt				Tegn.	Kontr.
Kvassnesvegen 27. Bolig-/næringsbygg.				THF	ANH
Plan og snitt vannkum V1.				Dato:	23.12.21
				Målestokk:	1:20 A3
haugen VVA				Prosjektnr.	21065
Kanalveien 5 5068 Bergen Tlf. 55 59 82 60 e-post: post@haugenvva.no				Tegningsnr.	GH20
				Rev.	