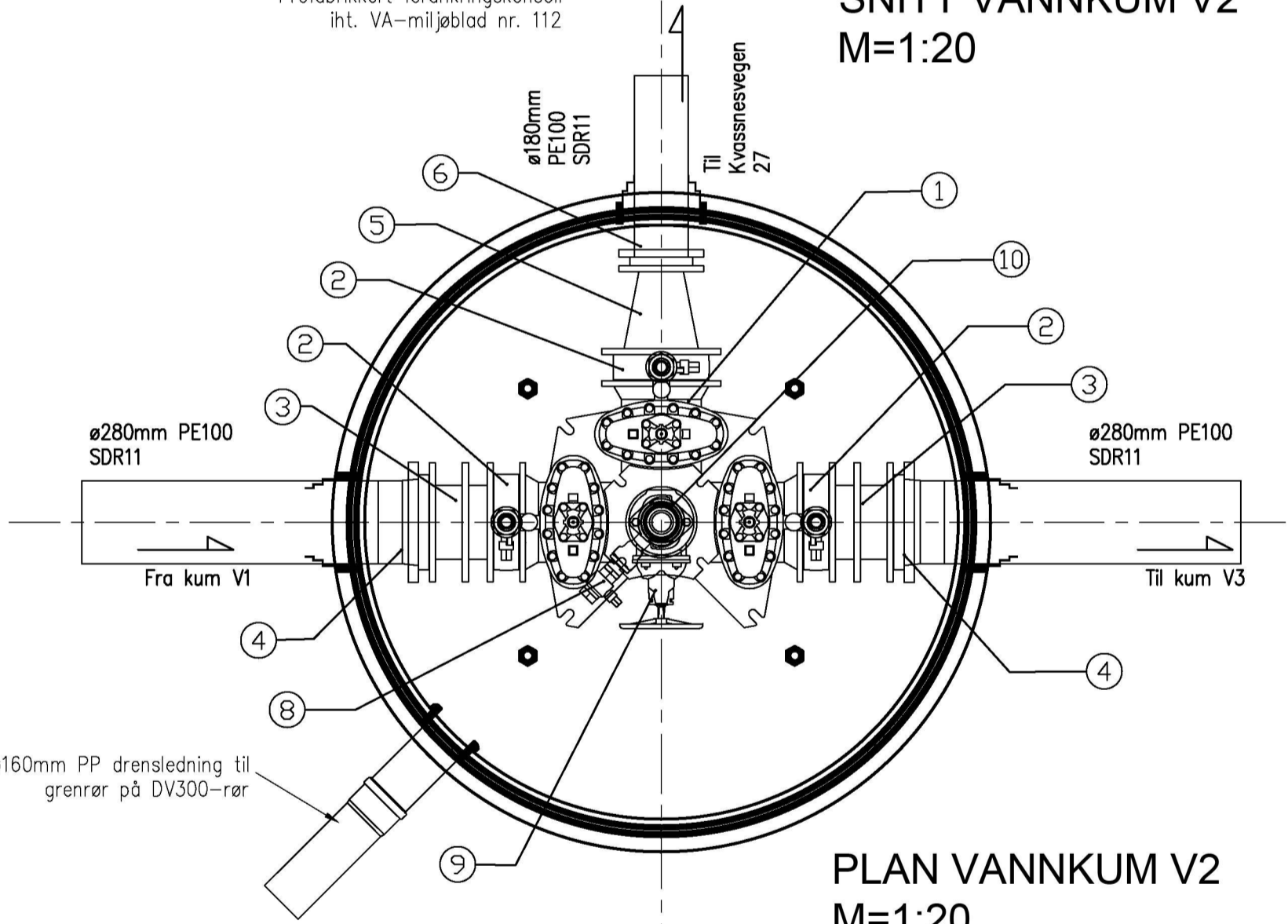


Prefabrikkert forankringskonsoll
iht. VA-miljøblad nr. 112

SNITT VANNKUM V2
M=1:20



PLAN VANNKUM V2
M=1:20

POS-LISTE: V2				
Pos	Beskrivelse	Dimensjon	Antall	Anmerkning
1	Ventil T-rør	250	1	m/brannventilavstikker
2	Mellomring	DN250	3	m/bajonettkobling og ø50mm bakkekran m/plugg
3	Innbyggingsstykke PE	250	2	Type QUICK-TWIST
4	PE krage for spelsveis	280	2	m/galvanisert løslens. Lang type
5	Flenseovergang etter EN545	250/150	1	
6	PE krage for spelsveis	180	1	m/galvanisert løslens. Lang type
7	Flenserør	100	1	L=200mm
8	Mellomring	DN100	1	m/bajonettkobling og ø50mm bakkekran m/plugg
9	Sluseventil	100	1	m/ratt
10	Brannventil, standard type	100	1	m/sikring og beskyttelseshette

TILBUDSTEGNING

Rev.	Dato	Sign.	Revisjonen gjelder		
Oppdragsgiver Vestbo BBL-COOP Norge Eiendom AS					
Prosjekt Kvassnesvegen 27. Bolig-/næringsbygg. Plan og snitt vannkum V2.				Tegn. THF	Kontr. ANH
				Godkj. THF	Dato: 23.12.21
				Målestokk: 1:20	A3
				Kanalveien 5 5068 Bergen Tlf. 55 59 82 60 e-post: post@haugenvva.no	
				Prosjektnr. 21065	Rev.
				Tegningsnr. GH21	