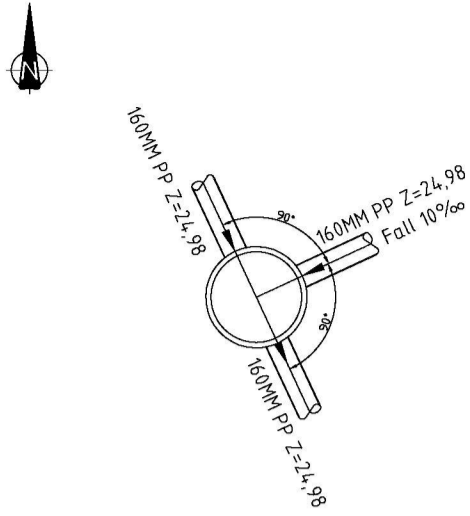


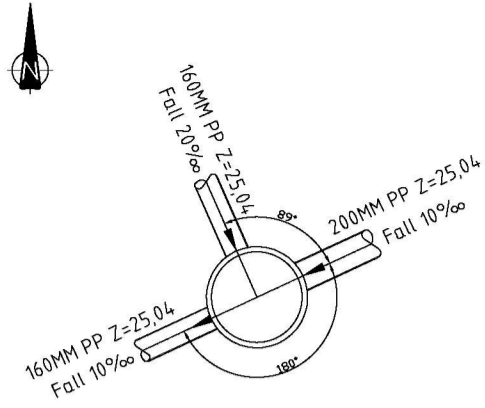
### S1 - Ø600



Kum nr.:	S1
Dimensjon:	600MM
Materiale:	PP
Høyde bunn innvendig:	24,98
Høyde topp kum:	26,78

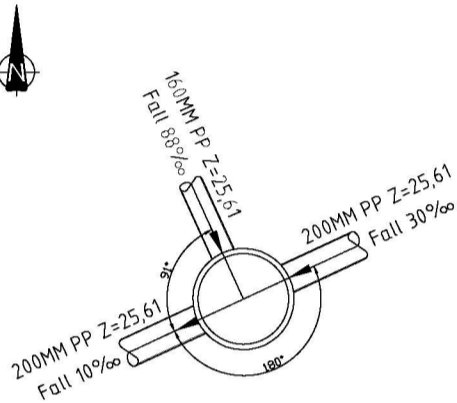
Tilpasning til eks. SP-rør

### S2 - Ø600



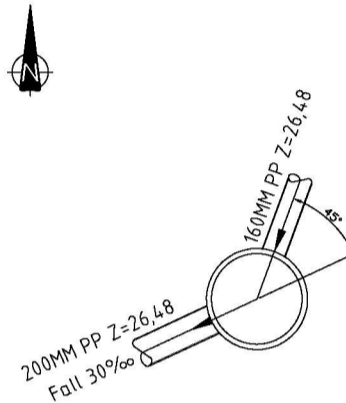
Kum nr.:	S2
Dimensjon:	600MM
Materiale:	PP
Høyde bunn innvendig:	25,04
Høyde topp kum:	26,75

### S3 - Ø600



Kum nr.:	S3
Dimensjon:	600MM
Materiale:	PP
Høyde bunn innvendig:	25,61
Høyde topp kum:	27,66

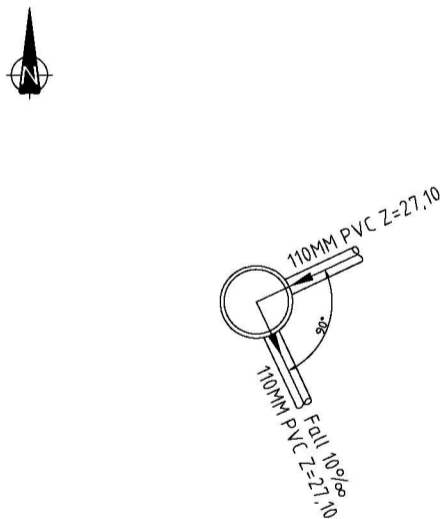
### S4 - Ø600



Kum nr.:	S4
Dimensjon:	600MM
Materiale:	PP
Høyde bunn innvendig:	26,48
Høyde topp kum:	28,62

Innløp plugges

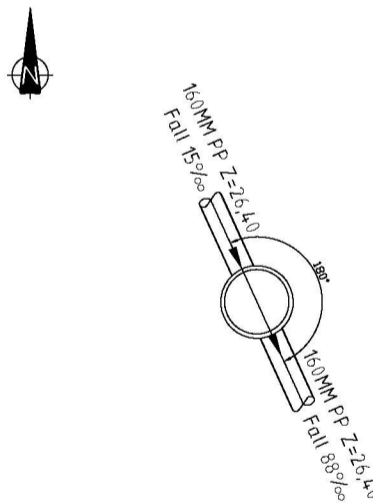
### S10 - Ø425



Kum nr.:	S10
Dimensjon:	425MM
Materiale:	PP
Høyde bunn innvendig:	27,10
Høyde topp kum:	28,01

Tilpasning til eks. SP-rør

### S11 - Ø425



Kum nr.:	S11
Dimensjon:	425MM
Materiale:	PP
Høyde bunn innvendig:	26,40
Høyde topp kum:	27,90

TILBUDSTEGNING

Rev.	Dato	Sign.	Revisjonen gjelder			
Oppdragsgiver						
Vestbo BBL - COOP Norge Eiendom AS						
Prosjekt				Tegn.	Kontr.	Godkj.
Kvassnesvegen 27. Bolig-/næringsbygg.				THF	ANH	THF
Kumskjema S1-S4 og S10-S11.				Dato:	23.12.21	
				Målestokk:	1:50	A3
				Prosjektnr.		
				21065		
				Tegningsnr.	Rev.	
				GH30		

**haugen** VVA

Kanalveien 5  
5068 Bergen  
Tlf. 55 59 82 60  
e-post:  
post@haugenvva.no