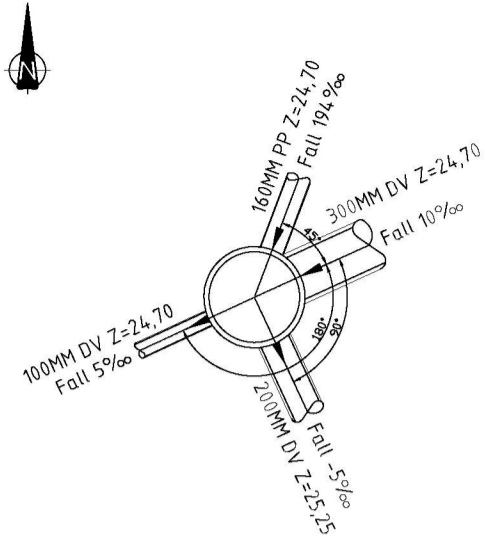
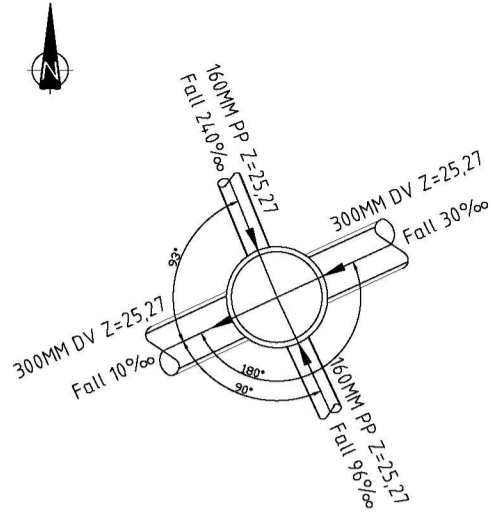


### 02 - Ø600



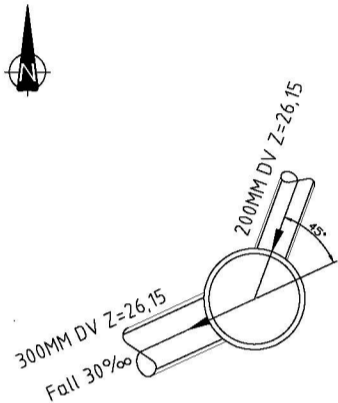
Kum nr.	02	Overløp til eks. Ø1200mm DV.
Dimensjon:	600MM	Redusert utløp Ø100mm til eks. Ø400mm DV-rør
Materiale:	PP	
Høyde bunn innvendig:	24,70	
Høyde topp kum:	26,79	

### 03 - Ø600



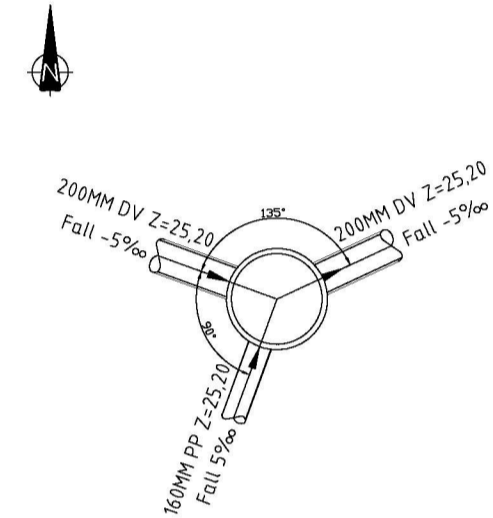
Kum nr.	03	
Dimensjon:	600MM	
Materiale:	PP	
Høyde bunn innvendig:	25,27	
Høyde topp kum:	27,69	

### 04 - Ø600



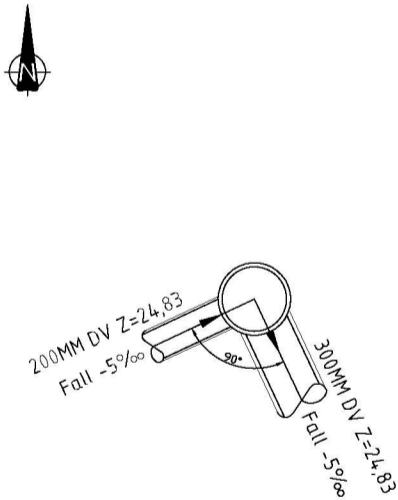
Kum nr.	04	Innløp plugges
Dimensjon:	600MM	
Materiale:	PP	
Høyde bunn innvendig:	26,15	
Høyde topp kum:	28,61	

### 05 - Ø600



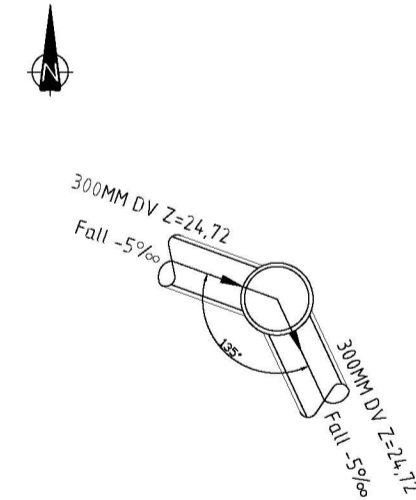
Kum nr.	05	
Dimensjon:	600MM	
Materiale:	PP	
Høyde bunn innvendig:	25,20	
Høyde topp kum:	26,40	

### 06 - Ø425



Kum nr.	06	
Dimensjon:	425MM	
Materiale:	PP	
Høyde bunn innvendig:	24,83	
Høyde topp kum:	27,83	

### 07 - Ø425



Kum nr.	07	
Dimensjon:	425MM	
Materiale:	PP	
Høyde bunn innvendig:	24,72	
Høyde topp kum:	27,84	

TILBUDSTEGNING

Rev.	Dato	Sign.	Revisjonen gjelder			
Oppdragsgiver						
Vestbo BBL - COOP Norge Eiendom AS						
Prosjekt				Tegn.	Kontr.	Godkj.
Kvassnesvegen 27. Bolig-/næringsbygg.				THF	ANH	THF
Kumskjema 02-07.				Dato:	23.12.21	
				Målestokk:	1:50 A3	
				Prosjektnr.	21065	
				Tegningsnr.	GH32	
				Kanalveien 5 5068 Bergen Tlf. 55 59 82 60 e-post: post@haugenvva.no		Rev.