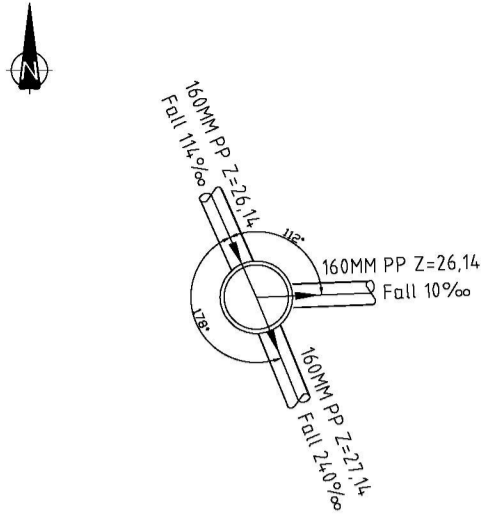
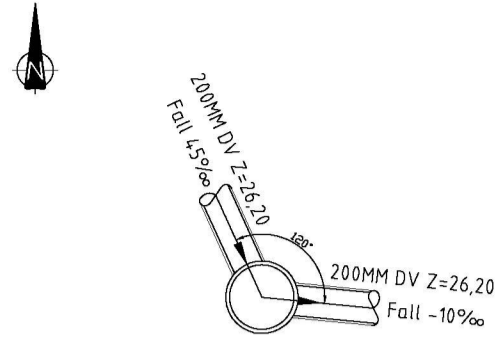


011 - ϕ 425



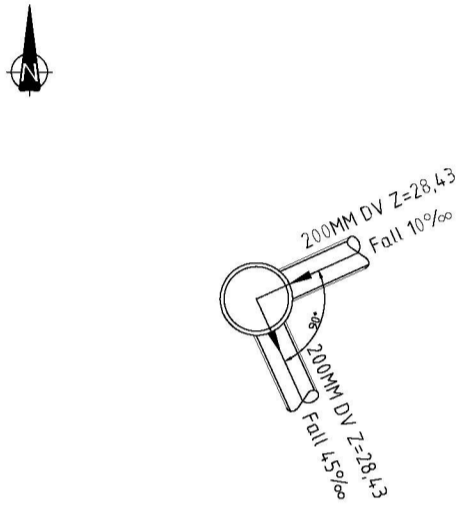
Kum nr.:	011	Overløp til ϕ 300mm OV-rør.
Dimensjon:	425MM	
Materiale:	PP	
Høyde bunn innvendig:	26,14	
Høyde topp kum:	27,90	

012 - ϕ 425



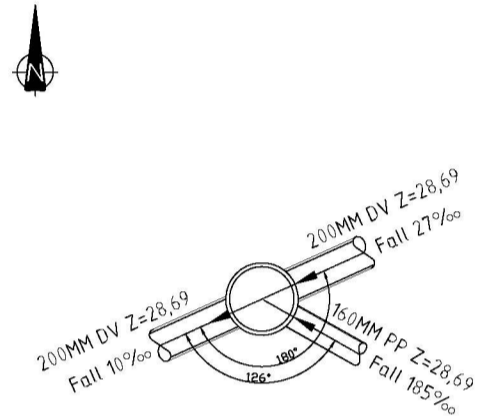
Kum nr.:	012	
Dimensjon:	425MM	
Materiale:	PP	
Høyde bunn innvendig:	26,20	
Høyde topp kum:	27,58	

013 - ϕ 425



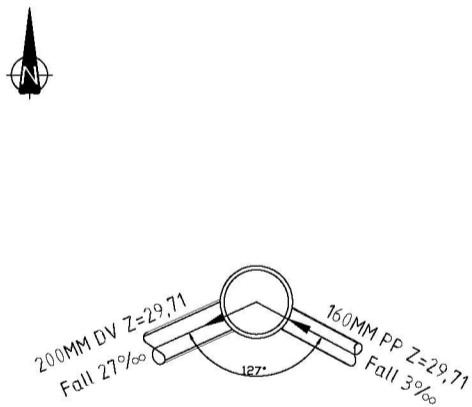
Kum nr.:	013	
Dimensjon:	425MM	
Materiale:	PP	
Høyde bunn innvendig:	28,43	
Høyde topp kum:	29,79	

014 - ϕ 425



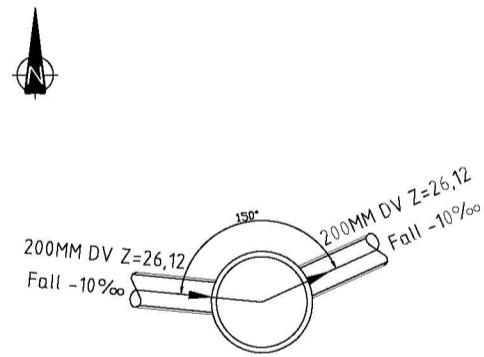
Kum nr.:	014	
Dimensjon:	425MM	
Materiale:	PP	
Høyde bunn innvendig:	28,69	
Høyde topp kum:	31,45	

015 - ϕ 425



Kum nr.:	015	
Dimensjon:	425MM	
Materiale:	PP	
Høyde bunn innvendig:	29,71	
Høyde topp kum:	31,45	

016 - ϕ 600



Kum nr.:	016	
Dimensjon:	600MM	
Materiale:	PP	
Høyde bunn innvendig:	26,12	
Høyde topp kum:	27,80	

TILBUDSTEGNING

Rev.	Dato	Sign.	Revisjonen gjelder			
Oppdragsgiver						
Vestbo BBL - COOP Norge Eiendom AS						
Prosjekt				Tegn.	Kontr.	Godkj.
Kvassnesvegen 27. Bolig-/næringsbygg.				THF	ANH	THF
Kumskjema 011-016.				Dato: 23.12.21		
				Målestokk: 1:50	A3	
				Prosjektnr.		
				21065		
				Tegningsnr.	Rev.	
				GH33		

haugen VVA

Kanalveien 5
5068 Bergen
Tlf. 55 59 82 60
e-post:
post@haugenvva.no