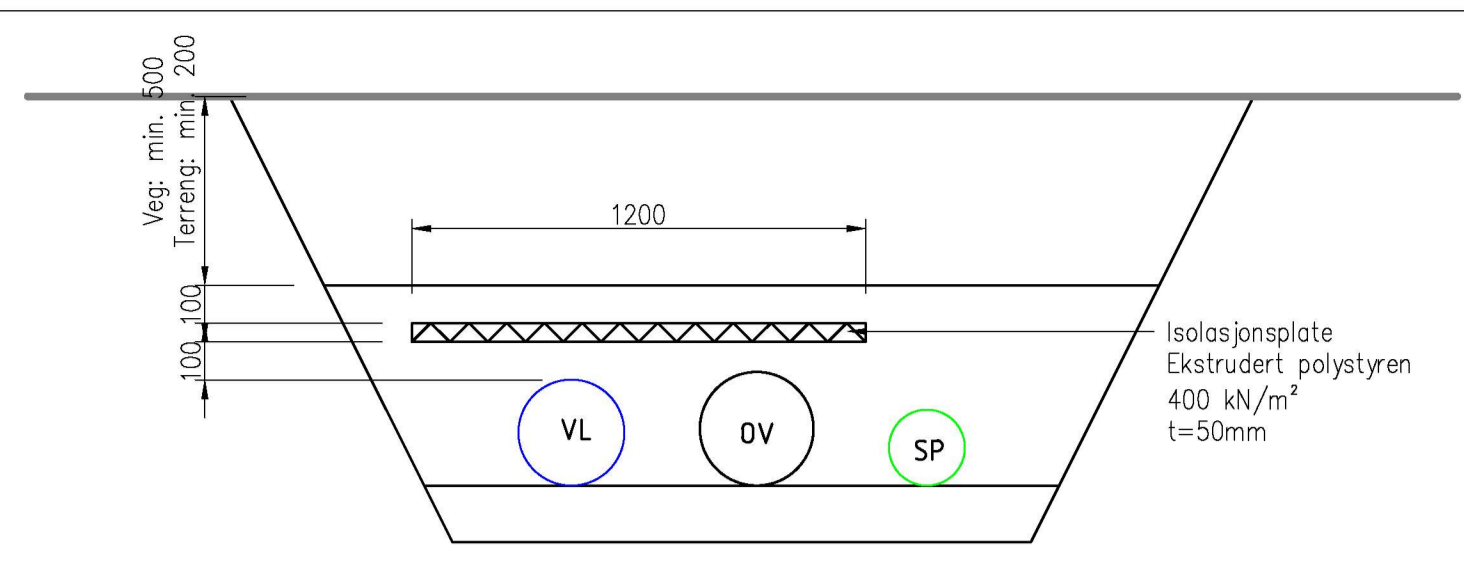
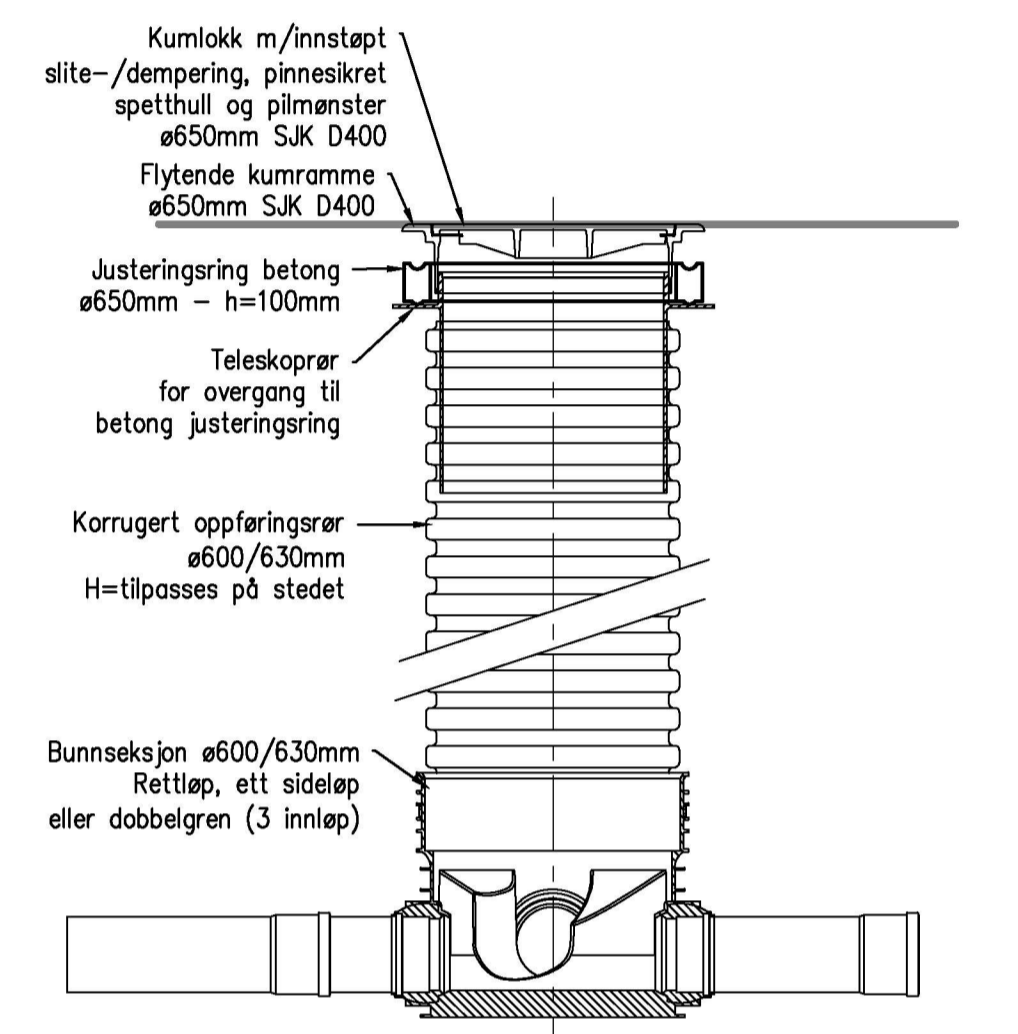


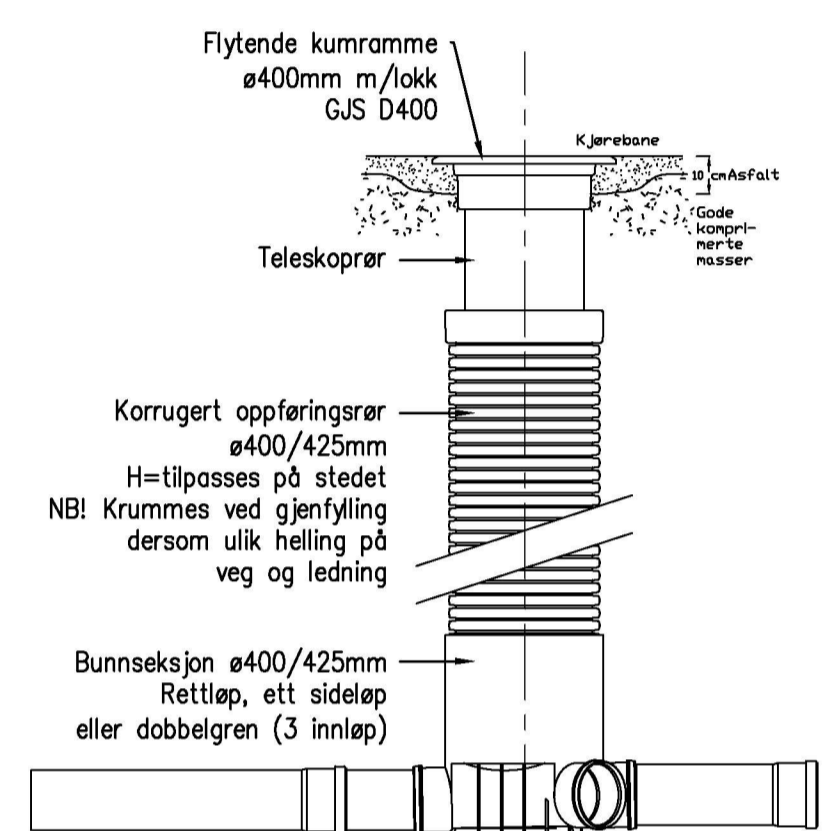
TYPISK GRØFTESNIITT. M=1:20
Vann-, spillvann- og
overvannsledning



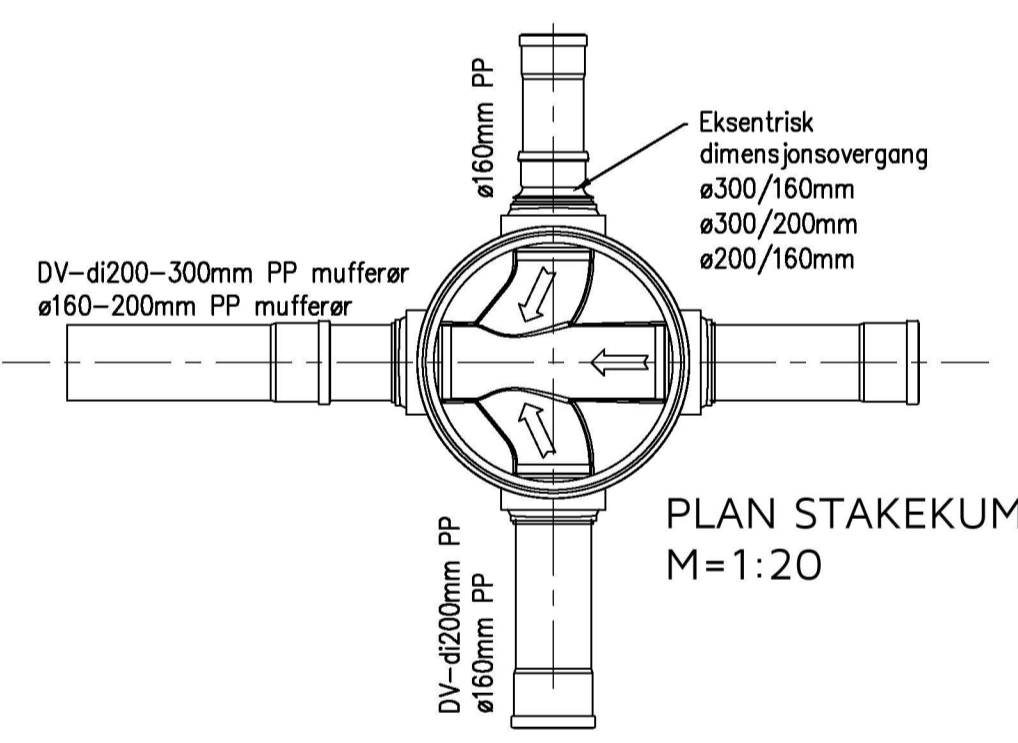
GRØFTESNIITT 1. M=1:20
Grunn, isolert grøft



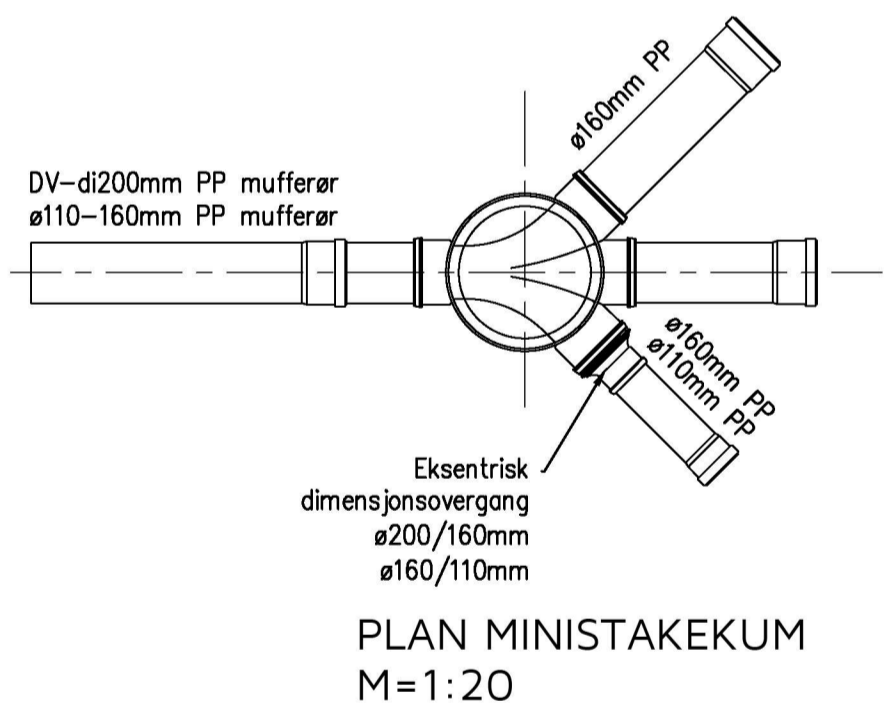
SNITT STAKEKUM
M=1:20



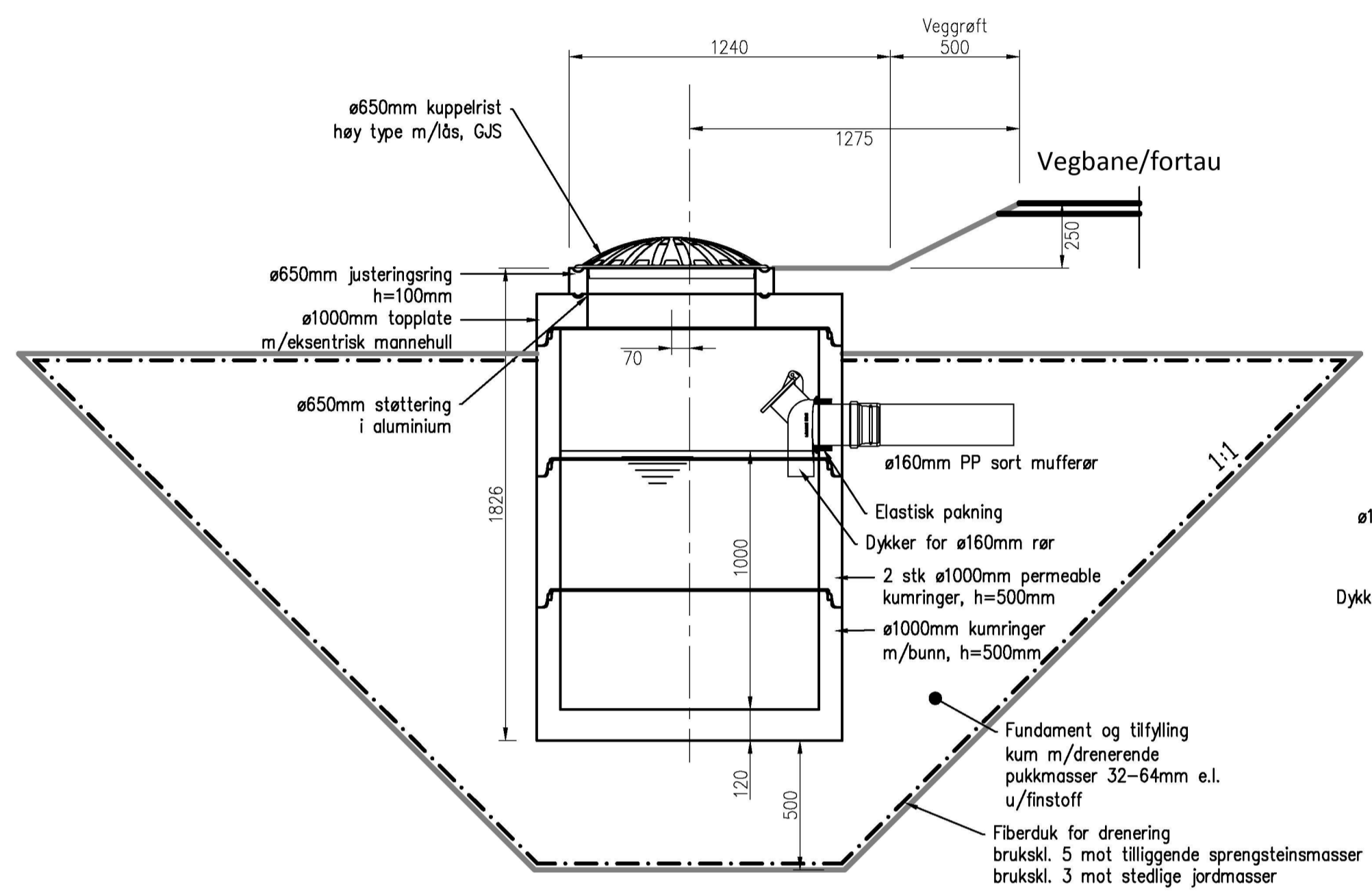
SNITT MINISTAKEKUM
M=1:20



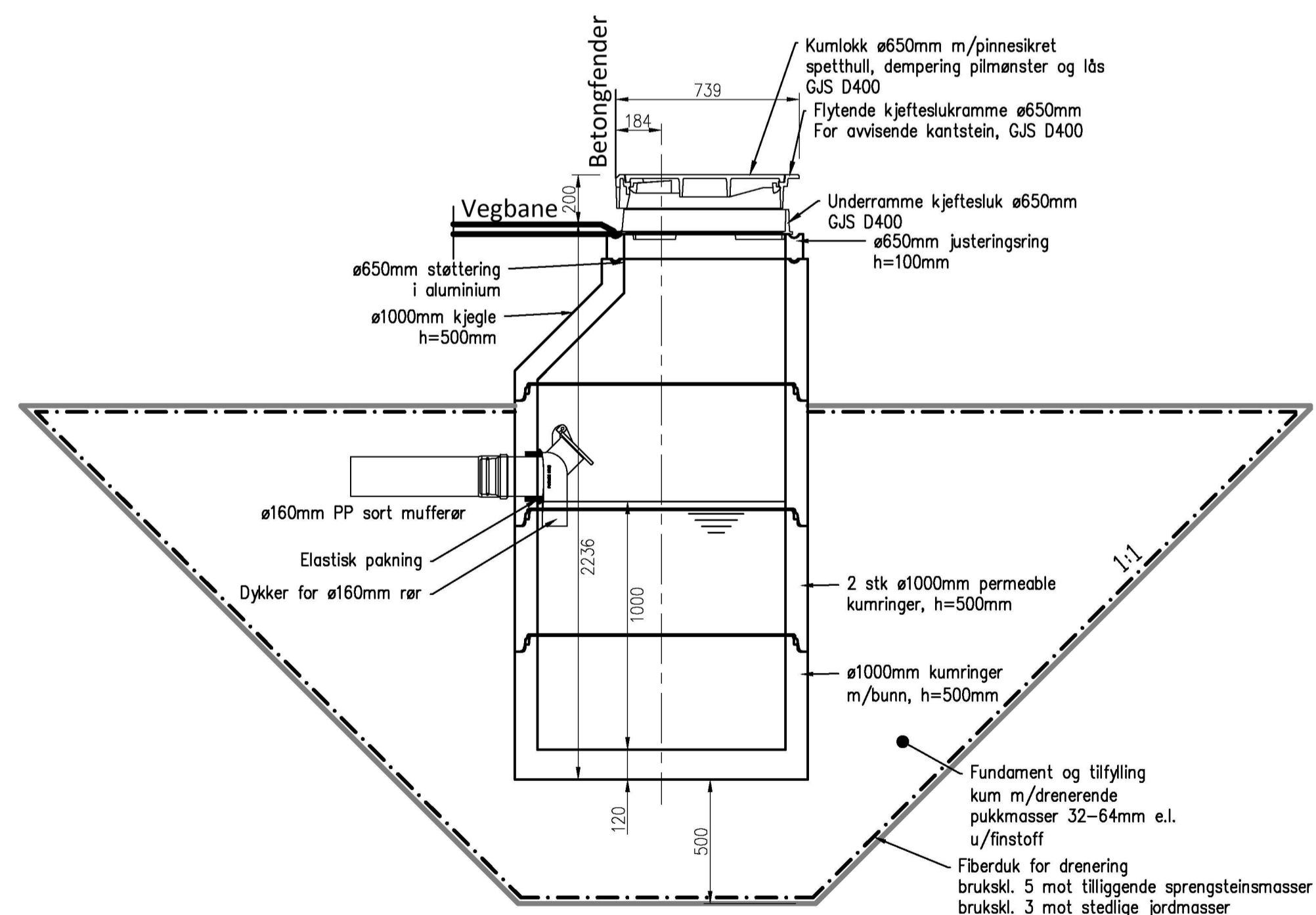
PLAN STAKEKUM
M=1:20



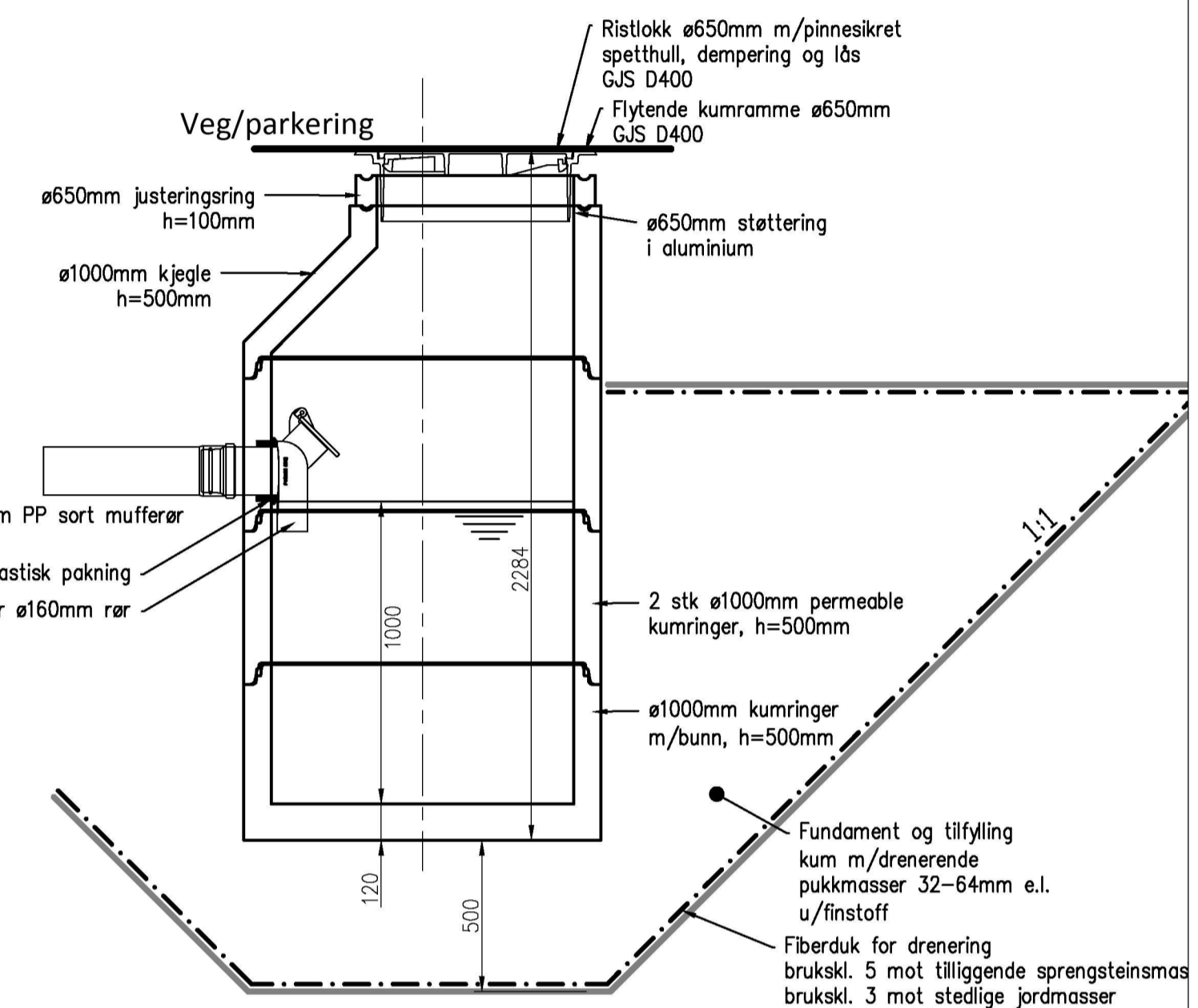
PLAN MINISTAKEKUM
M=1:20



SNITT PERMEABEL SANDFANGSKUM
Med kumpelest. I linje-/veggrøft langs skjæring
M=1:20



SNITT PERMEABEL SANDFANGSKUM
Med kjeftesluk
M=1:20



SNITT PERMEABEL SANDFANGSKUM
Med ristlokk
M=1:20

TILBUDSTEGNING	Rev.	Dato	Sign.	Revisjonen gjelder			
	Oppdragsgiver						
	Vestbo BBL - COOP Norge Eiendom AS						
	Prosjekt						
	Kvassnesvegen 27. Bolig-/næringsbygg. Detalj ledningsgrøft og kummer.						
	Tegn.	Kontr.	Godk.				
	THF	ANH	THF				
	Date:			23.12.2021			
	Målestokk:			1:20			
	Forsatt:			A1			
Prosjekt:							
21065							
Tegningsnr.:							
GH10							
Revisjon:							
Rev.							
Kanalveien 5 5068 Bergen Tlf. 55 59 82 60 e-post: post@haugenwva.no							