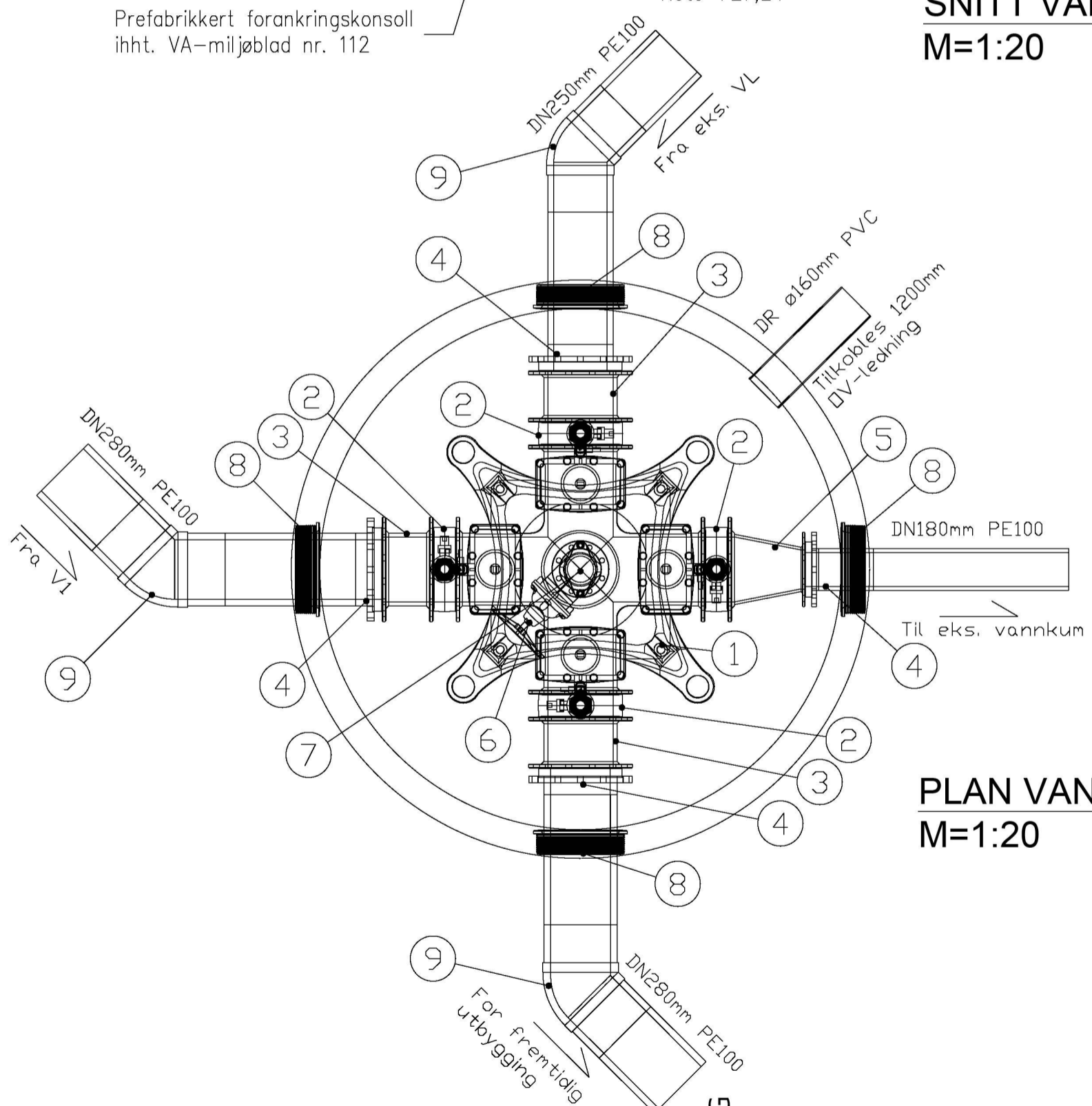


**SNITT VANNKUM V2**  
M=1:20



**PLAN VANNKUM V2**  
M=1:20

**VA Produktbibliotek**  
**Stykkliste V2**

| Pos.nr | Beskrivelse                    | Dimensjon | Materiale | Antall | Kommentar                              |
|--------|--------------------------------|-----------|-----------|--------|--|
| 1      | 4-veis ventilkryss             | DN250     | Støpejern | 1      | med nøkkeltopp og brannventilavstikker |
| 2      | Mellomring                     | DN250     | Støpejern | 4      | med Esco lock og kuleventil            |
| 3      | Innbyggingsstykke              | Ø280      | PE        | 3      | Type Quick-Twist                       |
| 4      | HP-Krage med flens             | Ø160-280  | PE        | 4      |  |
| 5      | Flenseovergang                 | DN250-150 | Støpejern | 1      |  |
| 6      | Sluseventil                    | DN100     | Støpejern | 1      | med ratt                               |
| 7      | Brannventil                    | DN100     | Støpejern | 1      | med sikring og beskyttelseslokk        |
| 8      | Elastisk gjennomføringspakning | DN150-250 | EPDM      | 4      | tilpasses ledning                      |
| 9      | 45° bend                       | Ø250-280  | PE        | 3      | For elektromuffe                       |

TILBUDSTEGNING

|   |        |        |                    |  |  |
|---|--------|--------|--------------------|--|--|
| Rev.  | Dato   | Sign.  | Revisjonen gjelder |  |  |
| Oppdragsgiver   |        |        |                    |  |  |
| <b>Orion Prosjekt</b>   |        |        |                    |  |  |
| Prosjekt  |        |        |                    |  |  |
| Kvassnesvegen 33 boligbygg  |        |        |                    |  |  |
| Plan og snitt vannkum V2  |        |        |                    |  |  |
| Tegn.   | Kontr. | Godkj. |                    |  |  |
| DIV   | THF    | THF    |                    |  |  |
| Dato: 16.02.22  |        |        |                    |  |  |
| Målestokk: 1:20 A3  |        |        |                    |  |  |
| Prosjektnr.   |        |        |                    |  |  |
| <b>21015</b>  |        |        |                    |  |  |
| Tegningsnr.   |        |        |                    |  |  |
| GH21  |        |        |                    |  |  |
| Rev.  |        |        |                    |  |  |
| Kanalveien 5<br>5068 Bergen<br>Tlf. 55 59 82 60<br>e-post:<br>post@haugenvva.no |        |        |                    |  |  |