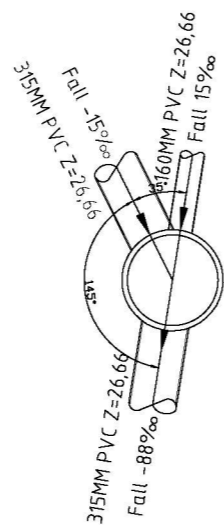




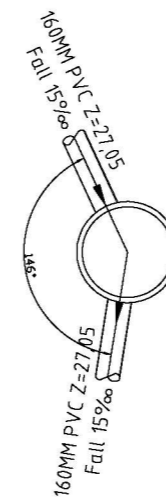
S5 -  $\phi$ 600



Kum nr.	S5
Dimensjon:	600MM
Materiale:	PP
Høyde bunn innvendig:	26,66
Høyde topp kum:	29,81



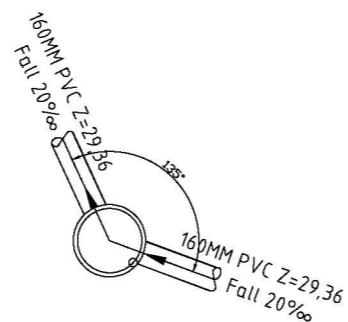
S10 -  $\phi$ 600



Kum nr.	S10
Dimensjon:	600MM
Materiale:	PP
Høyde bunn innvendig:	27,05
Høyde topp kum:	32,00



S11 -  $\phi$ 425



Kum nr.	S11
Dimensjon:	425MM
Materiale:	PP
Høyde bunn innvendig:	29,36
Høyde topp kum:	31,48

TILBUDSTEGNING

Rev.	Dato	Sign.	Revisjonen gjelder		
Oppdragsgiver					
Orion Prosjekt AS					
Prosjekt					
Kvassnesvegen 33 boligbygg					
Kumskjema S5-S11					
Tegn.	Kontr.	Godkj.			
DIV	THF	THF			
Dato: 16.02.22					
Målestokk: 1:50					
A3					
Prosjektnr.					
21015					
Tegningsnr.					
GH31					
Rev.					

Kanalveien 5  
 5068 Bergen  
 Tlf. 55 59 82 60  
 e-post:  
 post@haugenvva.no

**haugen** VVA