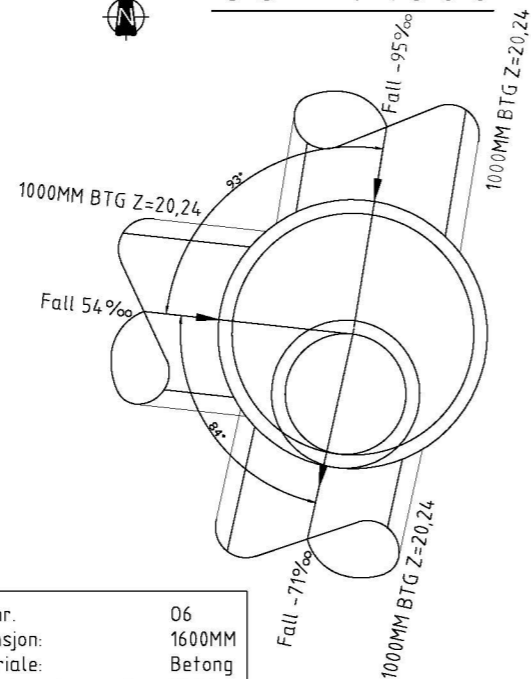




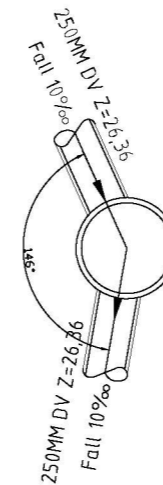
06 - ϕ 1600



Kum nr.	06
Dimensjon:	1600MM
Materiale:	Betong
Høyde bunn innvendig:	20,24
Høyde topp kum:	23,28



010 - ϕ 600

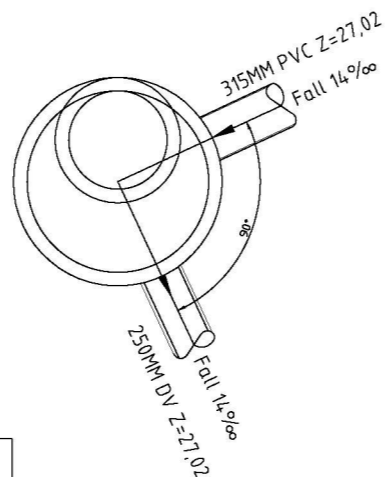


Kum nr.	010
Dimensjon:	600MM
Materiale:	PP
Høyde bunn innvendig:	26,36
Høyde topp kum:	32,00



011 - ϕ 1200

Se tegning nr. GH11



Kum nr.	011
Dimensjon:	1200MM
Materiale:	Betong
Høyde bunn innvendig:	27,02
Høyde topp kum:	28,60

TILBUDSTEGNING

Rev.	Dato	Sign.	Revisjonen gjelder		
Oppdragsgiver					
Orion Prosjekt AS					
Prosjekt					
Kvassnesvegen 33 boligbygg					
Kumskjema 06-011					
Tegn.	Kontr.	Godkj.			
DIV	THF	THF			
Dato: 16.02.22					
Målestokk: 1:50 A3					
Prosjektnr.					
21015					
Tegningsnr.					
GH33					
Rev.					

Kanalveien 5
5068 Bergen
Tlf. 55 59 82 60
e-post:
post@haugenvva.no

haugen VVA