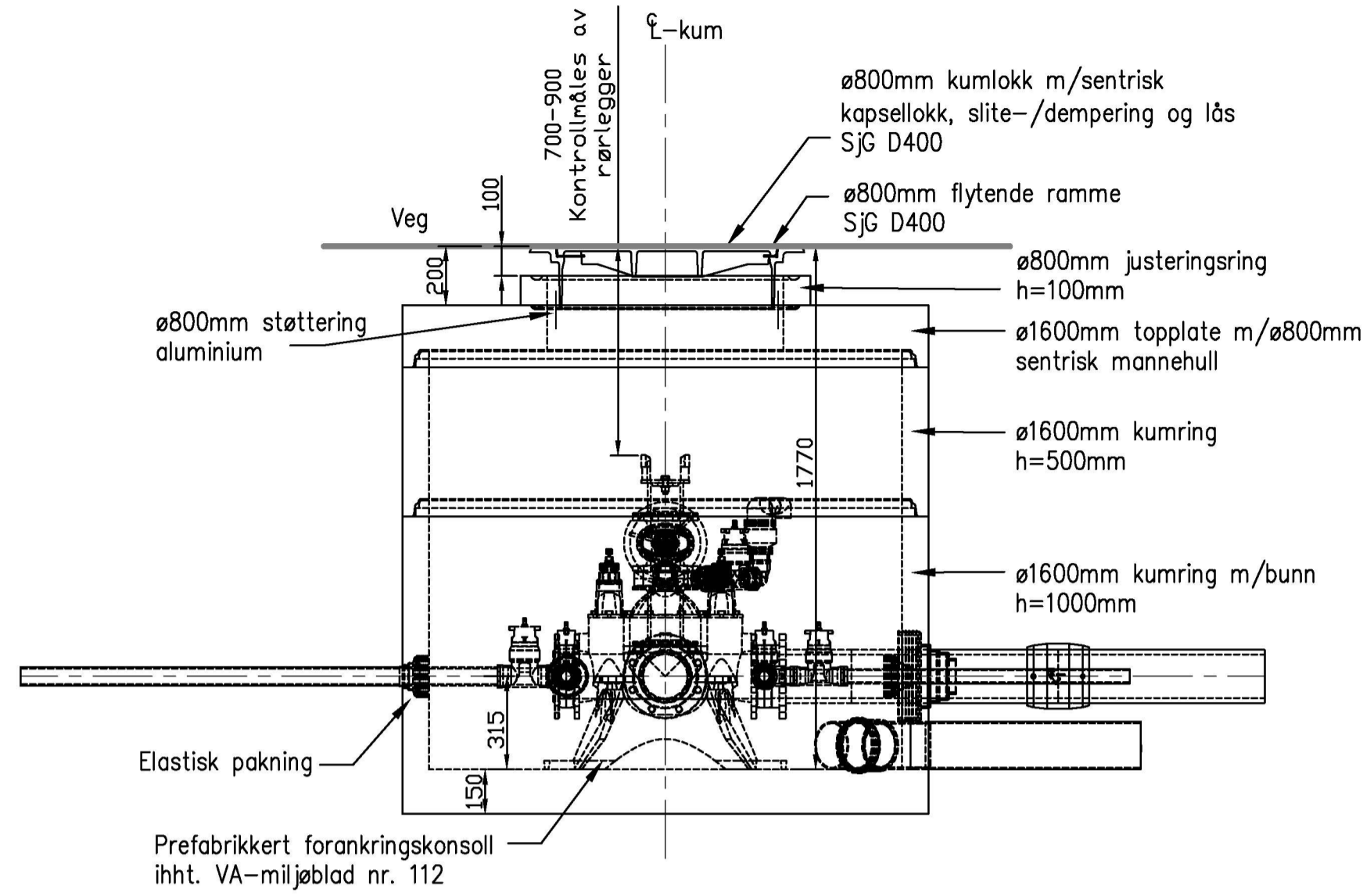




SNITT VANNKUM V1
M=1:20



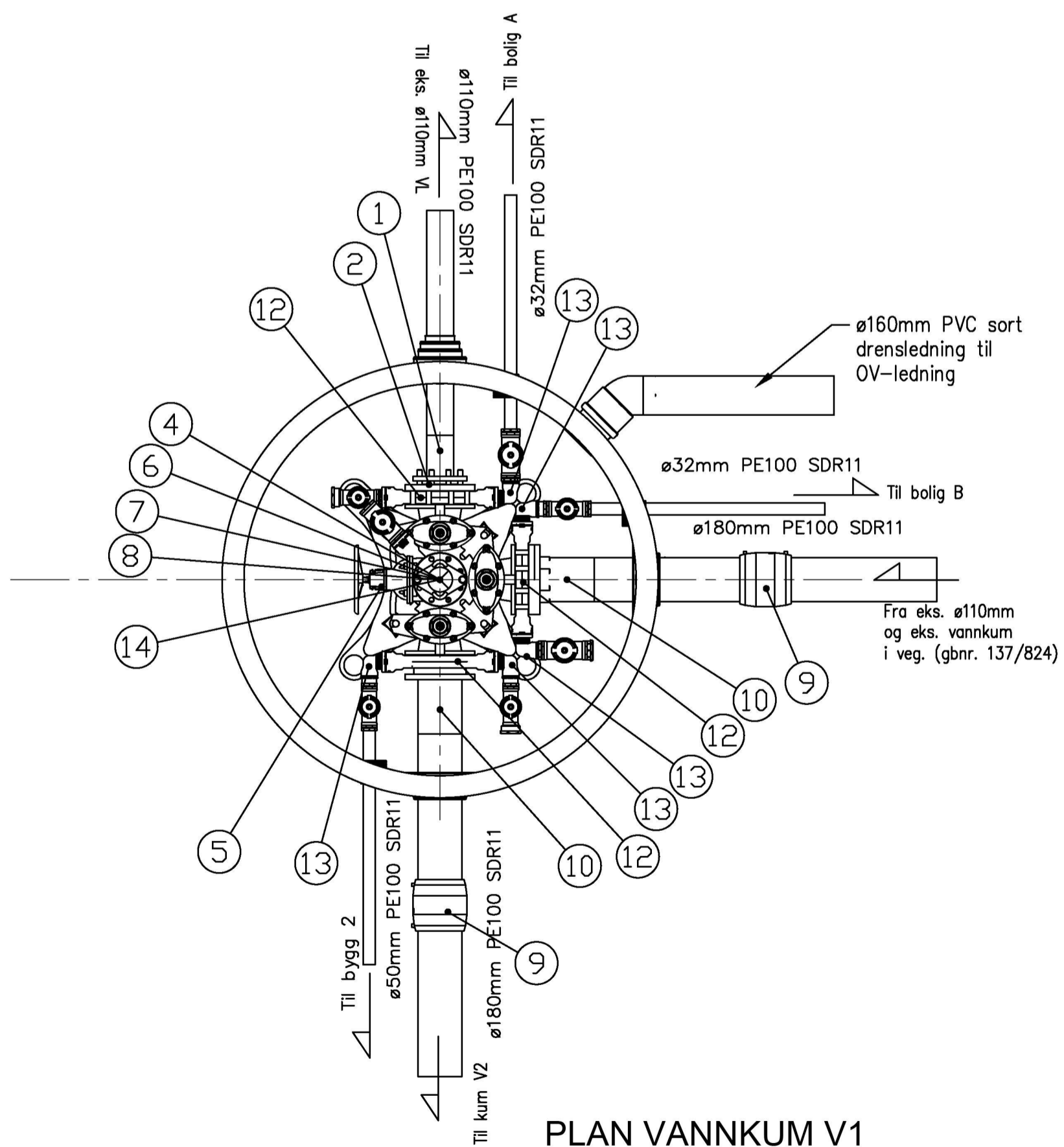
SNITT VANNKUM V2
M=1:20

VA Produktbibliotek
Stykkliste V1

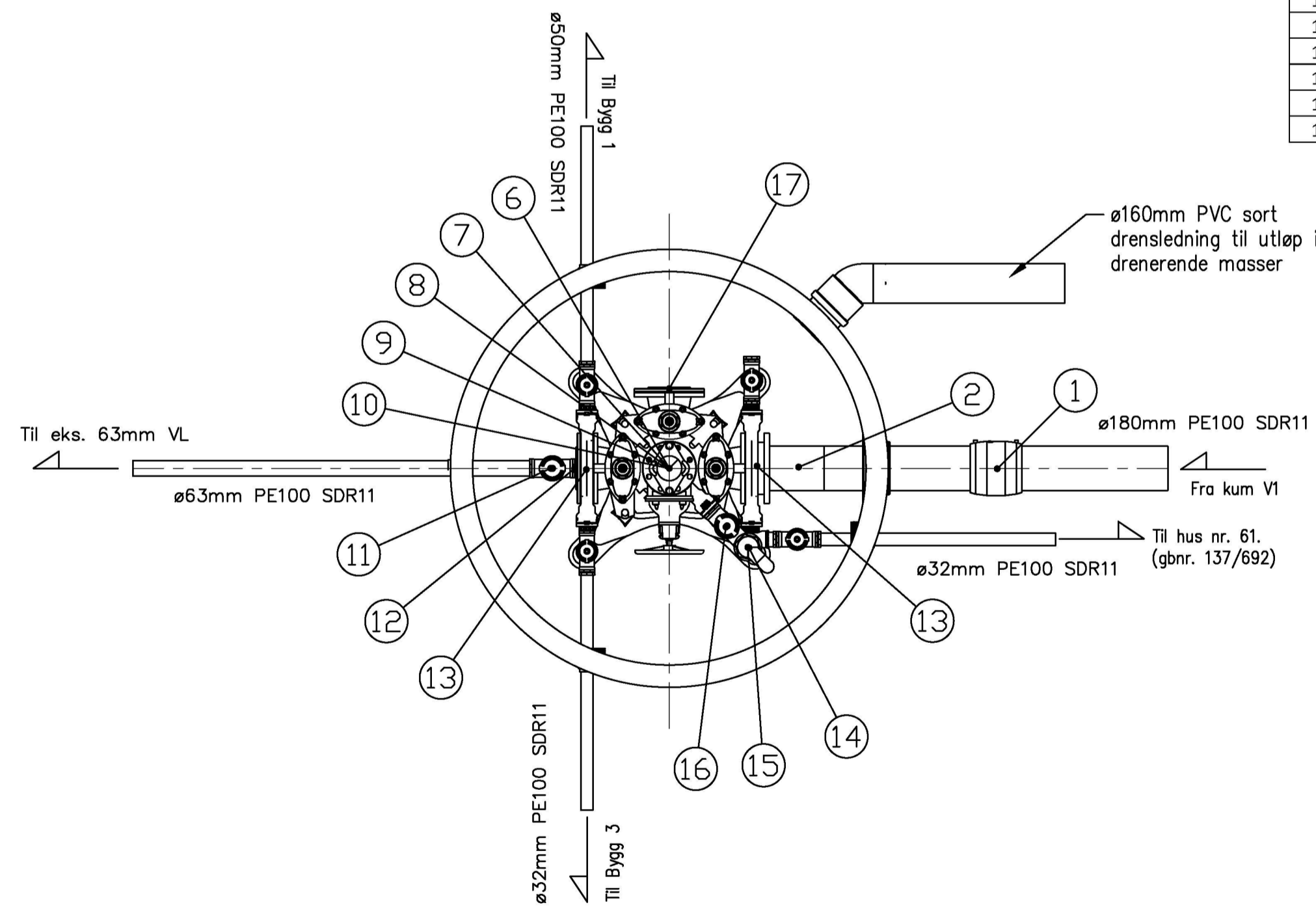
Pos.nr	Beskrivelse	Dimensjon	Materiale	Trykkklasse	Antall	Kommentar	Rev
1	Krage m/løsfjens lang	DN100-110	PE	PN10	1	-	A
2	Reduksjonsflens	DN150-100	PE	PN10	1	-	A
3	Utgår	-	-	-	-	-	B
4	Ventil T-2240 m/nøkkeltopp	DN150	Støpejern	PN16	1	Uten serviceventiler	
5	Sluseventil S-1140	DN100	Støpejern	PN16	1	m/ratt	
6	Mellomring m/bajonett	DN100	Støpejern	PN10-16	1	m/bakkekran og plugg. Gjengefri i gods	
7	Brannventil 30-30	DN100	Støpejern	PN10-16	1	m/brannventilsikring og isolasjonshette	
8	Flenserør	DN100	Støpejern	PN10-16	1	L=200mm	
9	Dobbeltmuffe	DN180	PE	SDR11	2	Elektromuffe	A
10	Krage m/løsfjens lang	DN150-180	PE	PN10	2	-	A
12	Mellomring med 2 uttak og bajonett	DN150x50/32	Støpejern	PN10-16	3	-	B
13	Albue	DN50x1,5	Messing	PN10-16	5	-	B
14	Flenserør	DN100	Støpejern	PN10-16	2	L=300mm	B

VA Produktbibliotek
Stykkliste V2

Pos.nr	Beskrivelse	Dimensjon	Materiale	Trykkklasse	Antall	Kommentar	Rev
1	Dobbeltmuffe	DN180	PE	SDR11	1	Elektromuffe	
2	Krage m/løsfjens lang	DN150-180	PE	PN10	1	-	
3	Utgår	-	-	-	-	-	A
4	Utgår	-	-	-	-	-	A
5	Utgår	-	-	-	-	-	A
6	Ventil T-2240 m/nøkkeltopp	DN150	Støpejern	PN16	1	Uten serviceventiler	
7	Sluseventil S-1140	DN100	Støpejern	PN16	1	m/ratt	
8	Mellomring m/bajonett	DN100	Støpejern	PN10-16	1	m/bakkekran og plugg. Gjengefri i gods	
9	Brannventil 30-30	DN100	Støpejern	PN10-16	1	m/brannventilsikring og isolasjonshette	
10	Flenserør	DN100	Støpejern	PN10-16	1	L=200mm	
11	Messing bakkekran	DN63	Støpejern	PN10-16	1	-	
12	Blindflens med Esco Lock	DN150-63	Messing	PN10-16	1	Bajonettkobling i avsinkningsfri messing.	
13	Mellomring med 2 uttak og bajonett	DN150x50/32	Støpejern	PN10-16	2	m/bakkekran. Gjengefri i gods.	
14	Albue	DN50x1,5	Messing	PN10-16	2	-	
15	Luftventil	DN50	Nylon	PN16	1	-	
16	Messing bakkekran	DN50	Støpejern	PN10-16	1	-	
17	Blindflens	DN150	Støpejern	PN10-16	1	-	A



PLAN VANNKUM V1
M=1:20



PLAN VANNKUM V2
M=1:20

ARBEIDSTEGNING	B	15.05.2022	DIV	Kum V1: Flyttet, høyde kum og retnng ø180mm endret. Stikk bolig A+B
	A	16.12.2020	HF	Kum V1 og V2 endret. Se stykkelister.
	Rev.	Dato	Sign.	Revisjonen gjelder
	Oppdragsgiver			
Prosjekt				
Gripsgård Bygg AS				
Vesleheimen Bustadfelt				
Detaljtegning vannkum V1 og V2				
Tegn.		Kontr.		Godk.
HF		THF		THF
Dato: 27.10.2020				
Målestokk:		Format:		
1:20		A1		
Prosjekt nr. 20006				
Tegn.:		Rev.:		
GH20		B		
Kanalveien 5 5068 Bergen Tlf. 55 59 82 60 e-post: post@haugenvva.no				