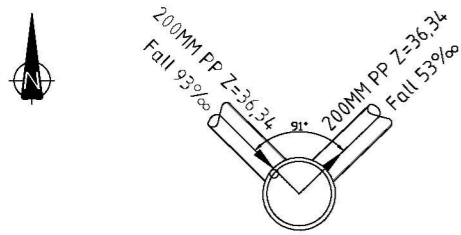
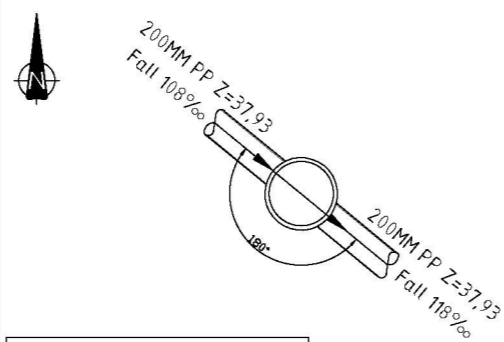


01 -  $\phi 425$



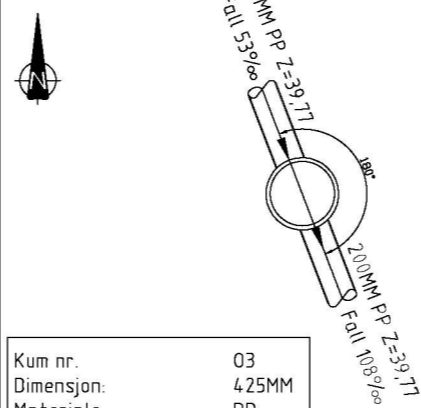
Kum nr.	01
Dimensjon:	425MM
Materiale:	PP
Høyde bunn innvendig:	36,34
Høyde topp lokk:	37,67

02 -  $\phi 425$



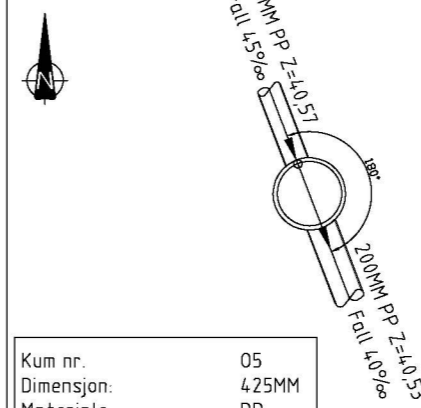
Kum nr.	02
Dimensjon:	425MM
Materiale:	PP
Høyde bunn innvendig:	37,93
Høyde topp lokk:	39,67

03 -  $\phi 425$



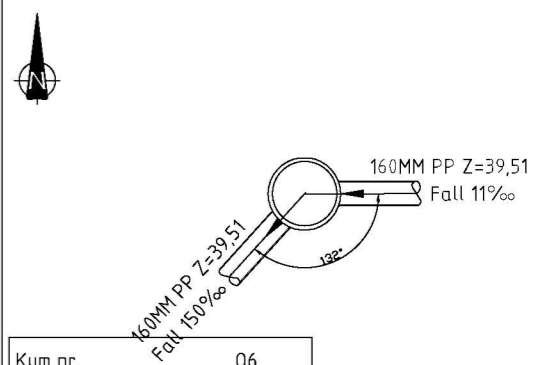
Kum nr.	03
Dimensjon:	425MM
Materiale:	PP
Høyde bunn innvendig:	39,77
Høyde topp lokk:	41,34

05 -  $\phi 425$



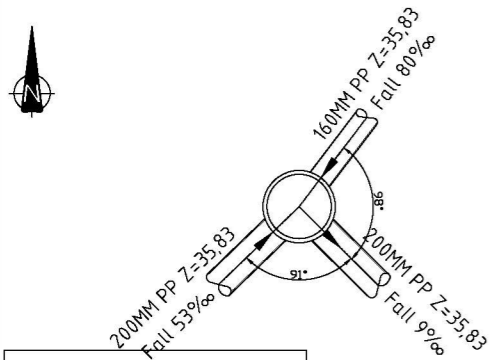
Kum nr.	05
Dimensjon:	425MM
Materiale:	PP
Høyde bunn innvendig:	40,53
Høyde topp lokk:	41,88

06 -  $\phi 425$



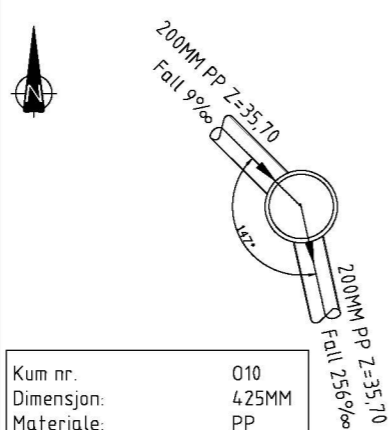
Kum nr.	06
Dimensjon:	425MM
Materiale:	PP
Høyde bunn innvendig:	39,51
Høyde topp lokk:	40,85

09 -  $\phi 425$



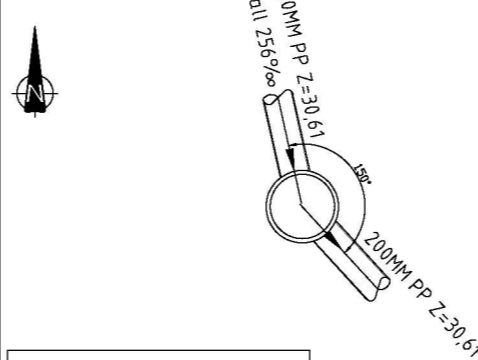
Kum nr.	09
Dimensjon:	425MM
Materiale:	PP
Høyde bunn innvendig:	35,83
Høyde topp lokk:	38,50

010 -  $\phi 425$



Kum nr.	010
Dimensjon:	425MM
Materiale:	PP
Høyde bunn innvendig:	35,70
Høyde topp lokk:	38,20

011 -  $\phi 425$



Kum nr.	011
Dimensjon:	425MM
Materiale:	PP
Høyde bunn innvendig:	30,61
Høyde topp lokk:	32,00

ARBEIDSTEGNING

Rev.	Dato	Sign.	Revisjonen gjelder		
Oppdragsgiver					
<b>Gripsgård Bygg AS</b>					
Prosjekt					
<b>Vesleheimen boligfelt</b>					
<b>Kumskjema overvann</b>					
Tegn.	Kontr.	Godkj.			
THF	ANH	THF			
Dato:			15.03.22		
Målestokk:			1:20 A3		
Prosjektnr.					
<b>20006</b>					
Tegningsnr.					
<b>GH31</b>					
Rev.					

Kanalveien 5  
5068 Bergen  
Tlf. 55 59 82 60  
e-post:  
post@haugenvva.no

**haugen** VVA