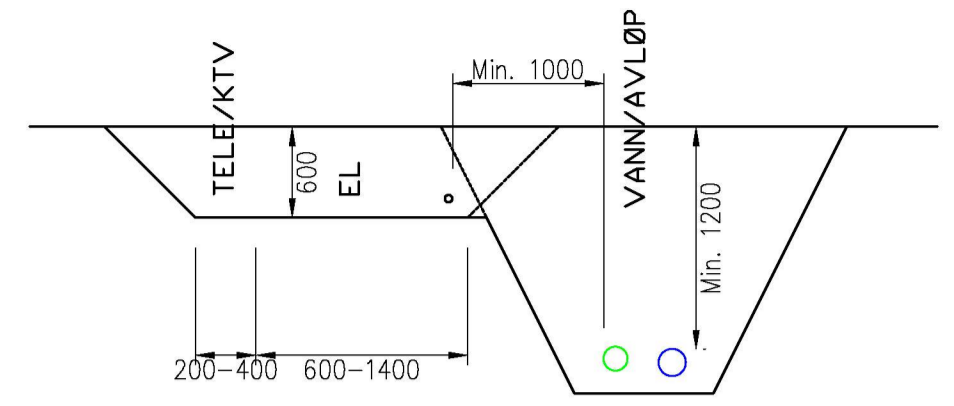
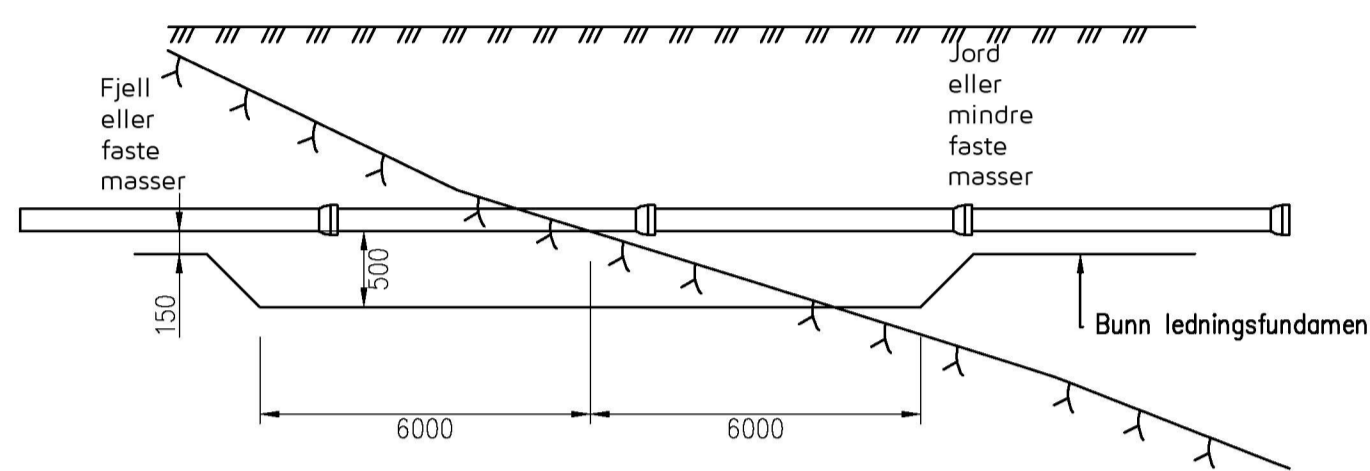


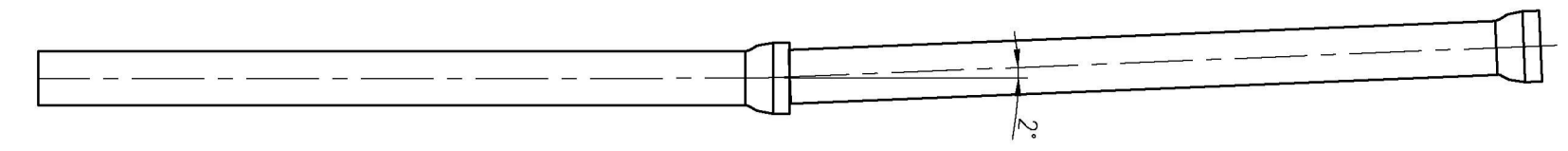
TYPISK GRØFTESNITT 1.
M=1:20
Vann-, spillvann- og overvannsledning



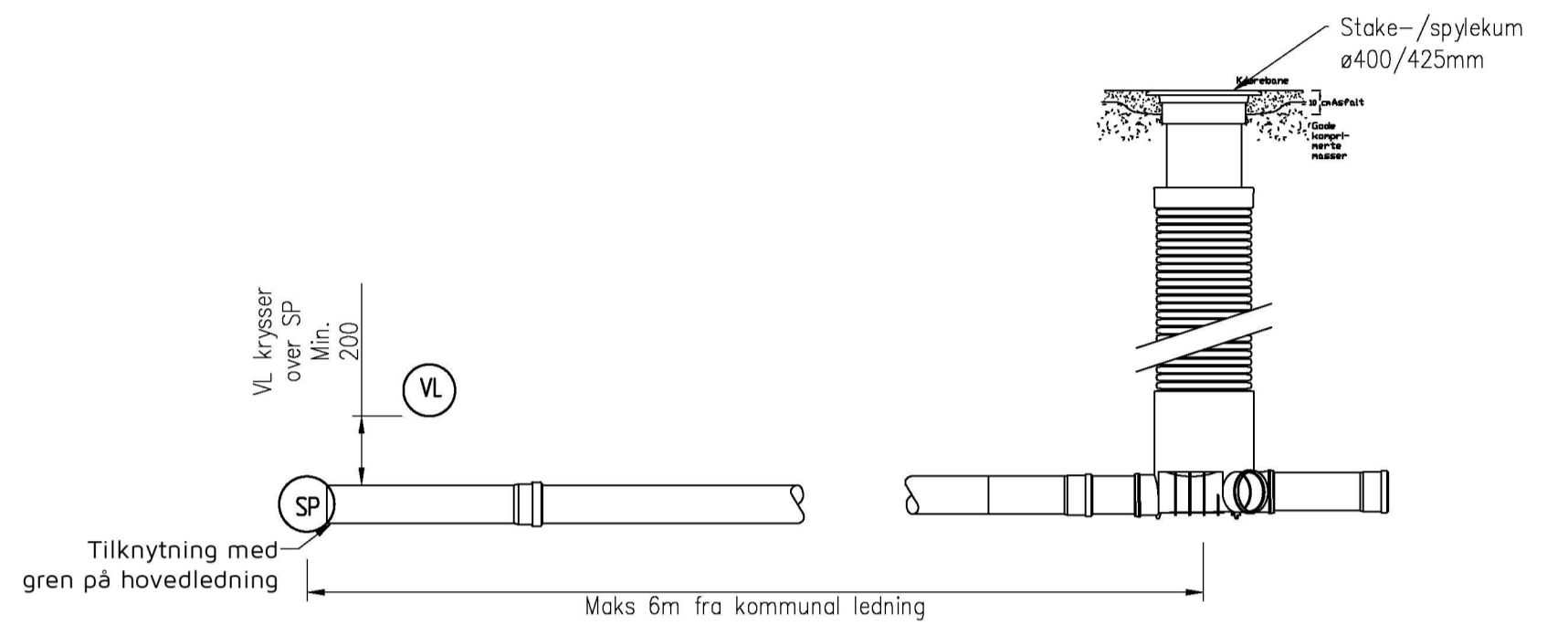
TYPISK GRØFTESNITT 2.
M=1:50
Tele/KTV, strøm og vann/avløp



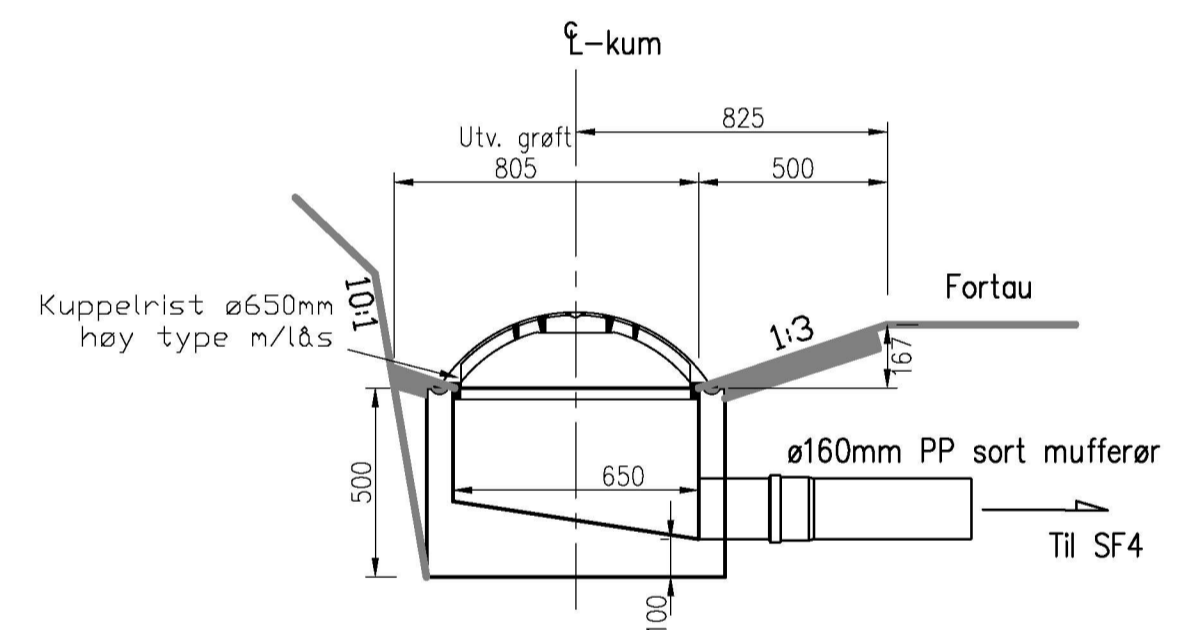
SNITT UTKILING M=1:50
Overgang fjell/løsmasser



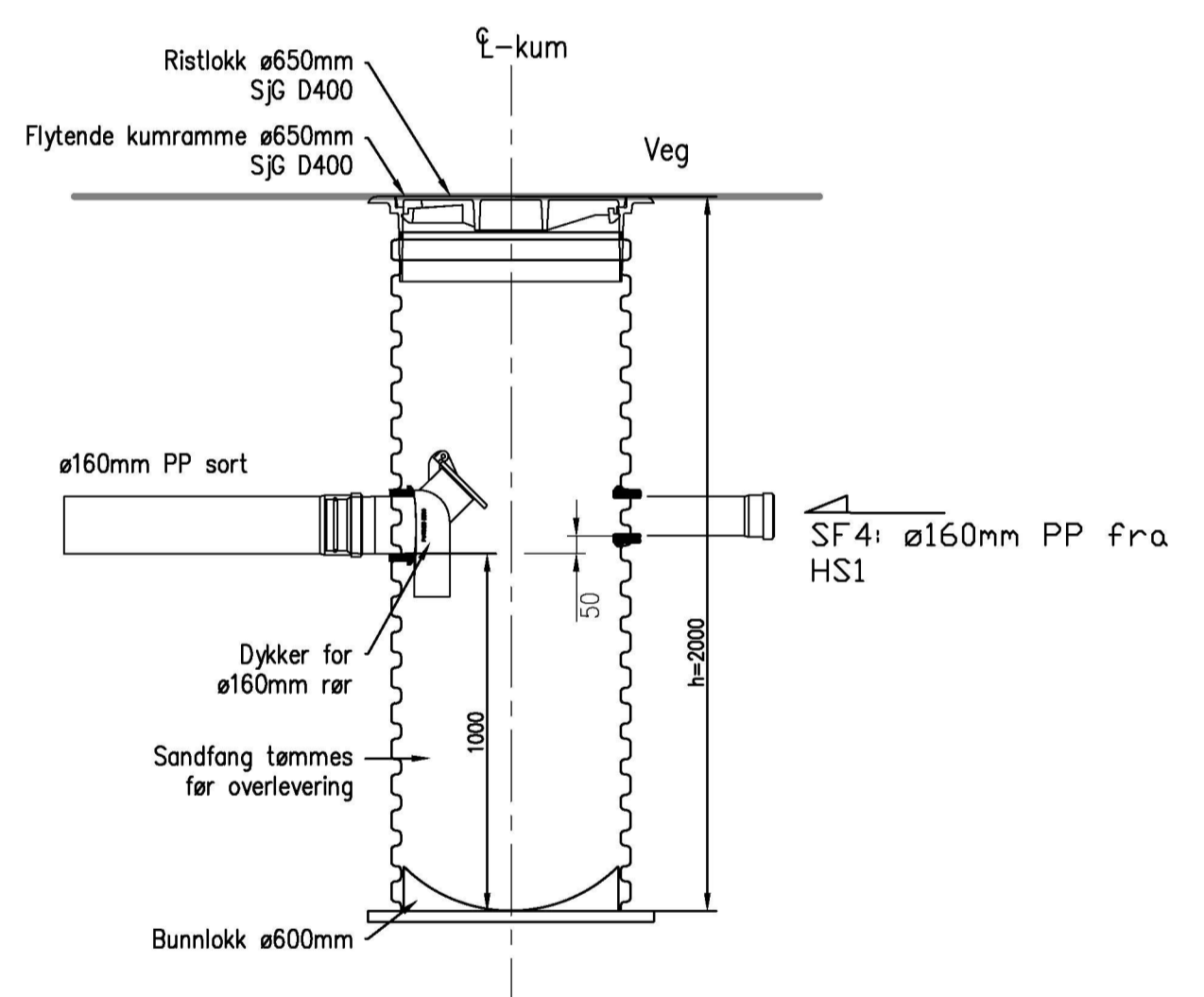
VINKLENDRING PÅ MUFFERØR
Ved retningsendring benyttes fortrinnsvis prefabrikerte bend.
Det tillates inntil 2° avvikling i muffe, eller i henhold til produsentens anvisning.



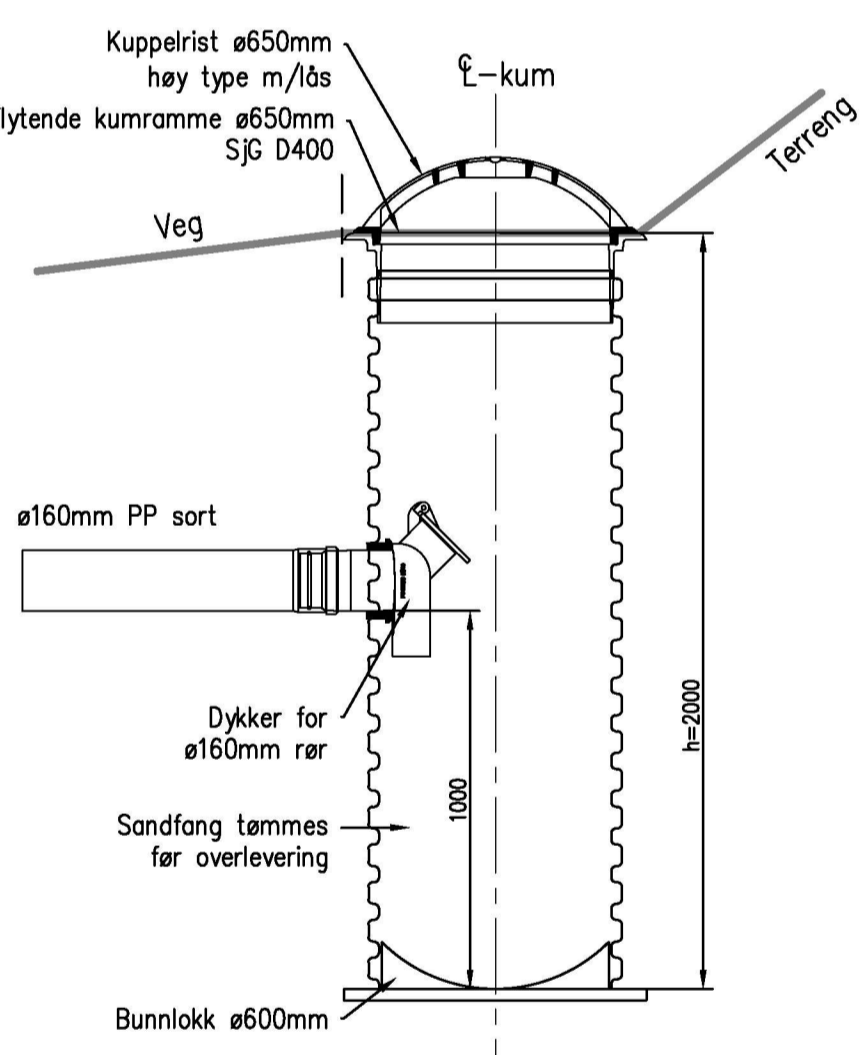
KRYSSING STIKKLEDNING
M=1:20



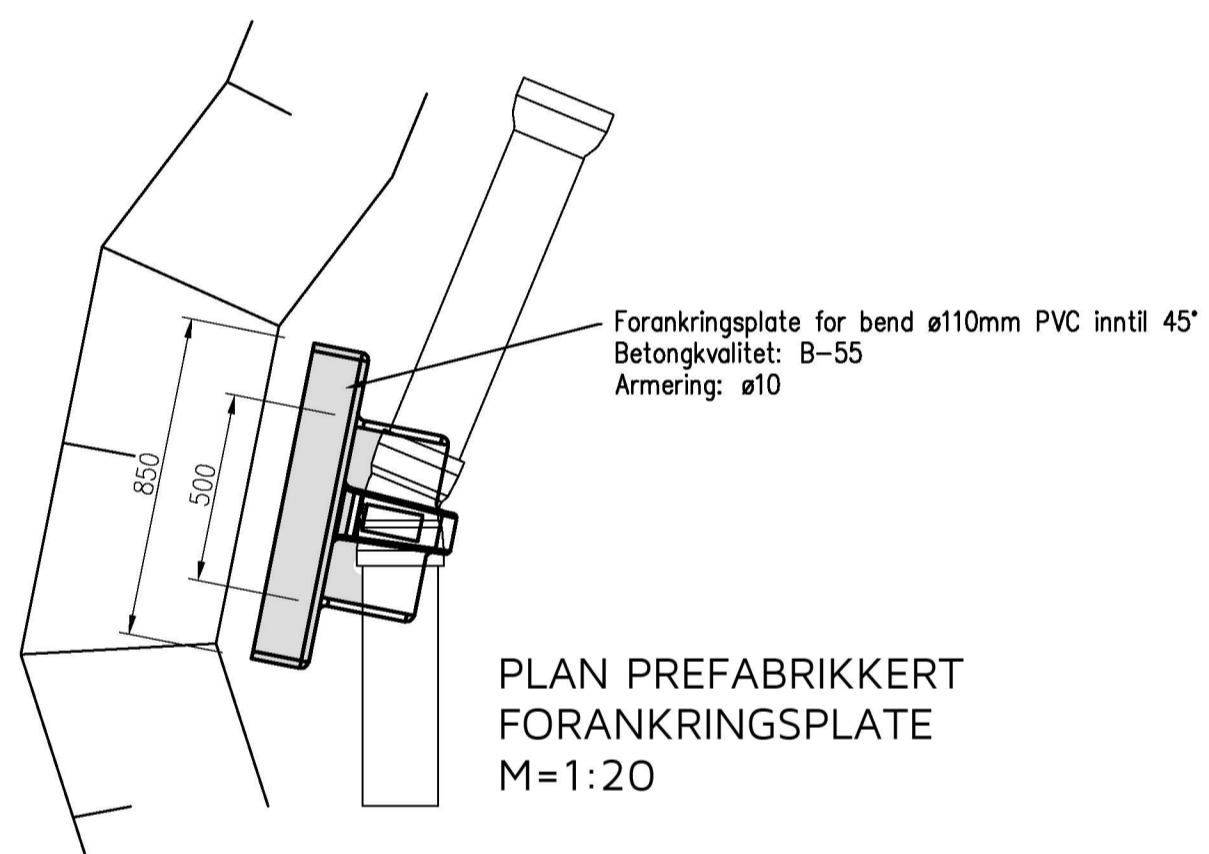
SNITT HJELPELUK
MED KUPPELRIST. HS1
M=1:20



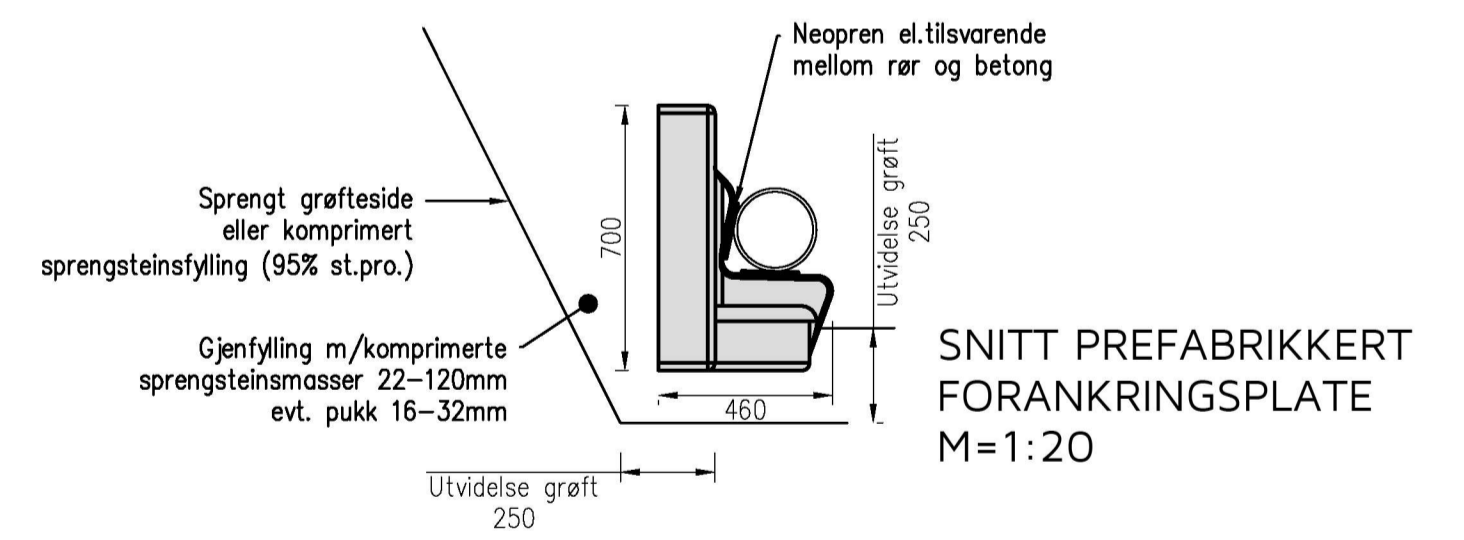
SNITT PLAST SANDFANGSKUM
MED RISTLOKK. KUM SF1 og SF3-SF4
M=1:20



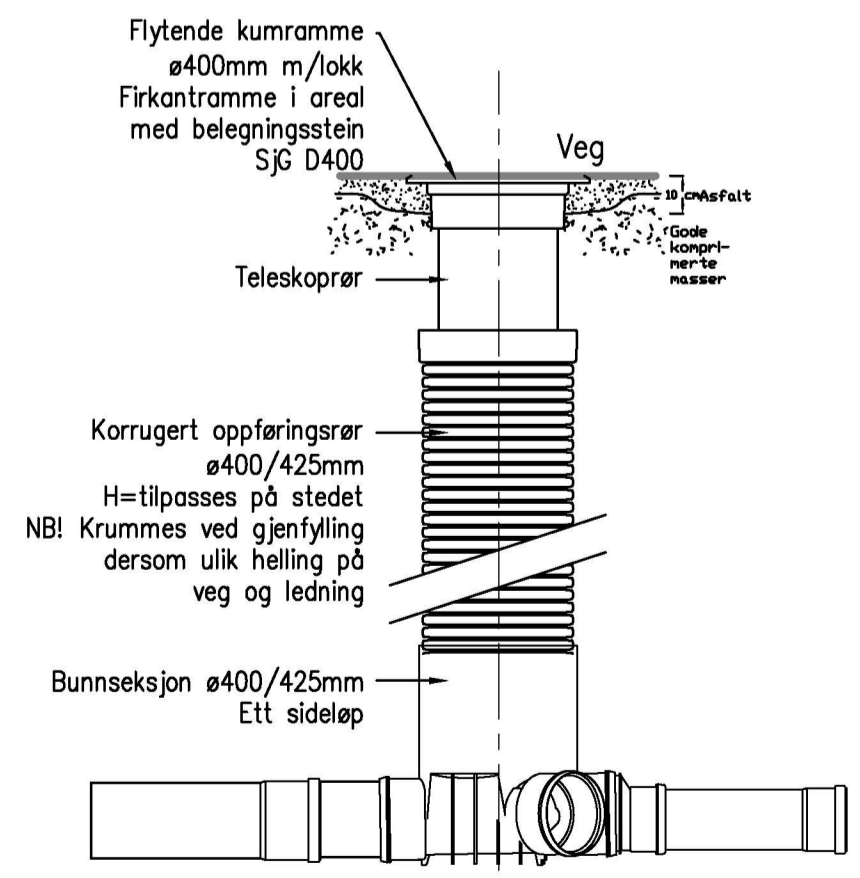
SNITT PLAST SANDFANGSKUM
MED KUPPELRIST. KUM SF2
M=1:20



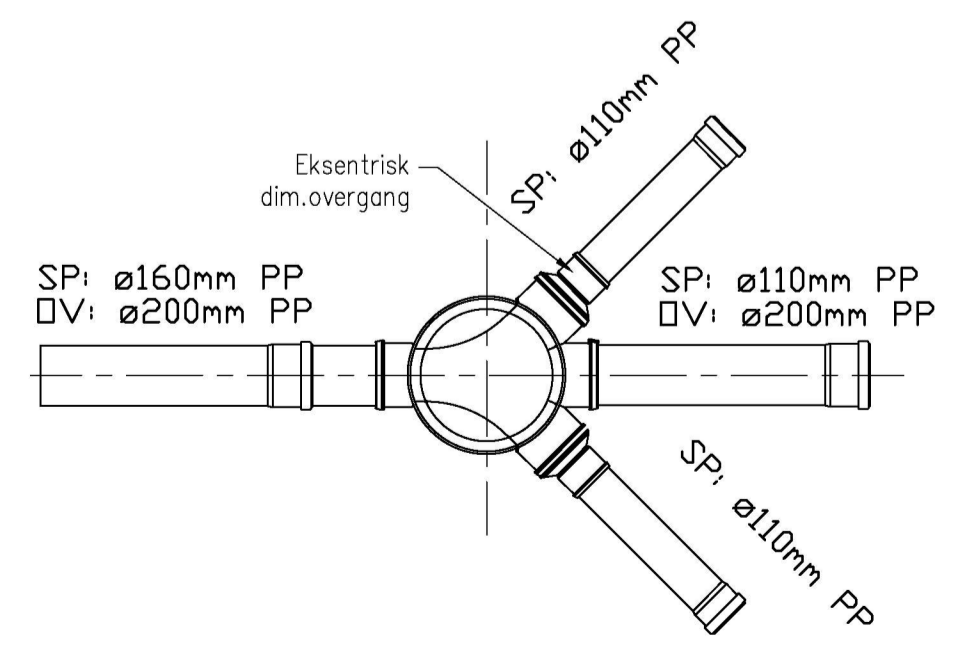
PLAN PREFABRIKERT
FORANKRINGSPLATE
M=1:20



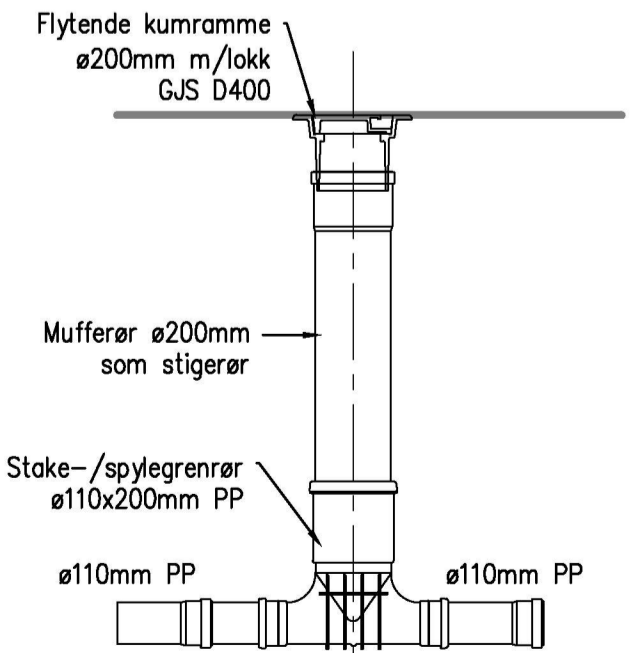
SNITT PREFABRIKERT
FORANKRINGSPLATE
M=1:20



SNITT MINISTAKEKUM
Spillvann- og overvannskummer.
M=1:20



PLAN MINISTAKEKUM
Spillvann- og overvannskummer.
M=1:20



SNITT SPYLE-/STAKERØR
M=1:20

RØRTYPE:
Vannledning - PE SDR 11. I henhold til VA/Miljø-blad nr. 11 "Kravspesifikasjon for vann- og avløpsrør av PE materiale".

Vannledning - PVC-U SDR 13,6. I henhold til VA/Miljø-blad nr. 10 "Kravspesifikasjon for rør og rørdeler av PVC-U materiale".

Spillvannledning - PP SDR 34,4 rørbunnet mufferrør. I henhold til VA/Miljø-blad nr. 12 "Kravspesifikasjon for trykkløse grunnavløpsrør og rørdeler av PP (polypropylen) materiale".

Overvannsledning - sort farge
Dobbelveggede mufferrør, innvendig dimensjon (DV_{di}), PP
PP SDR 34,4 mufferrør
I henhold til VA/Miljø-blad nr. 12 "Kravspesifikasjon for trykkløse grunnavløpsrør og rørdeler av PP (polypropylen)-materiale".

ARBEIDSTEGNING	B	15.03.2022	THF	Spyle-/stakerør på stikkledning. ARB.TEGN.	Oppdragsgiver	Gripsgård Bygg AS			
	A	01.07.21	HF	SF2: Sandfang med kuppelrist.	Prosjekt	Vesleheimen Bustadfelt			
	Rev.	Dato	Sign.	Revisjonen gjelder	Date:	27.10.2020	HF	THF	
						Målestokk:	1:50, 20	A1	Godt:
						Prosjekt:	20006		
						Tegningsnr.:	GH10		
						Kanalveien 5	5068 Bergen		
						Tlf. 55 59 82 60			
						e-post: post@haugenvva.no			