

# Produktinformasjon

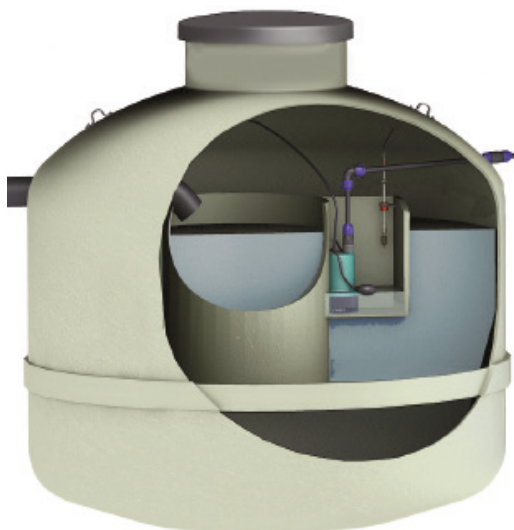
## BIOVAC® SLAMSIKRING

For 1-3 hytter/boliger

Revidert 20.09.21



*Slamsikringstank ved selvføll*



*Slamsikringstank med pumpe*

### PRODUKTBEKRIVELSE

Biovac® slamsikring leveres i 2 modeller. Slamsikringskum for selvføll eller slamsikringskum med integret pumpekum for pumping til utlippsgrøft, der grøften ikke skal trykkes. Se dimensjoneringstabell.

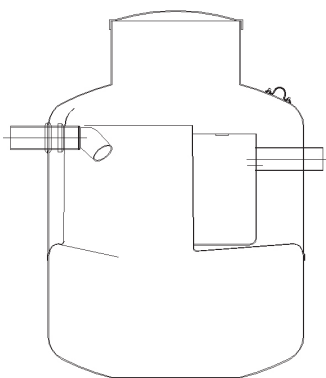
Biovac® slamsikring med pumpekum leveres med pumpe og alarm. Pumpevolum på 13 l per pumpestøt.

Slamsikringskummen fordeler vannstrømmen over et stort areal som reduserer hastigheten på vannet. Dette gjør at slammet i det innkommende vannet sedimenteres effektivt og man forhindrer slamflukt.

### HVORFOR VELGE BIOVAC SLAMSIKRING

- Stopper eventuell slamflukt og biologisk materie etter minirensanlegg
- Forlenger levetiden til etterfølgende utlippsgrøfter
- Mulighet for enkel prøvetakning etter minirensanlegg
- Meget tømmevennlig design

## TEKNISK BESKRIVELSE

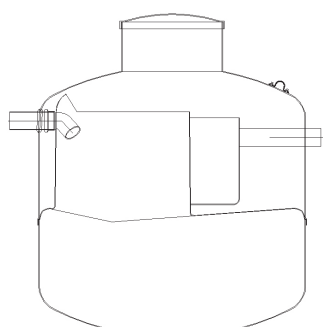


### Slamsikring 1 bolig

Volum	1 m <sup>3</sup>
Høyde	1680 mm
Diameter	1200 mm
Innløp	1130 mm senter
Utløp	1030 mm senter

### Med pumpe

Pumpe	ABS Robusta 300
Høyde	1680 mm
Diameter	1200 mm
Innløp	1130 mm senter

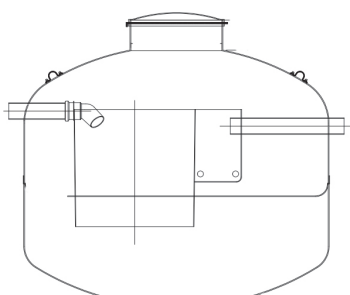


### Slamsikring 2 boliger

Høyde	1850 mm
Diameter	1600 mm
Innløp	1255 mm senter
Utløp	1155 mm senter

### Med pumpe

Pumpe	ABS Robusta 300
Høyde	1850 mm
Diameter	1600 mm
Innløp	1255 mm senter



### Slamsikring 3 boliger

Høyde	1850 mm
Diameter	2000 mm
Innløp	1235 mm senter
Utløp	1135 mm senter

### Med pumpe

Pumpe	ABS Robusta 300
Høyde	1850 mm
Diameter	2000 mm
Innløp	1235 mm senter

## SLAMSIKRING MED PUMPE

Pumpens kapasitet er dimensjonert slik at den gir selvrensingshastighet på ca 0,7 m/s uansett ledningsdimensjon. Det er tatt utgangspunkt i PE ledninger i trykklassen PN 10.

De oppgitte ledningslengder ved en gitt løftehøyde må IKKE overskrides.

Ved behov for andre lengder eller løftehøyder ta kontakt med Biovac.

3-fas pumpene kan kjøres på 1-fas el.anlegg, via pumpestyring med frekvensomformer.

### Dimensjoneringstabell

Ø 32 mm PE-ledning SDR 11	
Løftehøyde (meter)	Maks lengde (meter)
5	20
4	25
3	30

## BEGRENSNINGER

Denne løsningen benyttes ved enkle utslippsgrøfter uten krav til støtvolum, pumpekapasitet og

trykksetting av utslippsgrøft (infiltrasjon).