
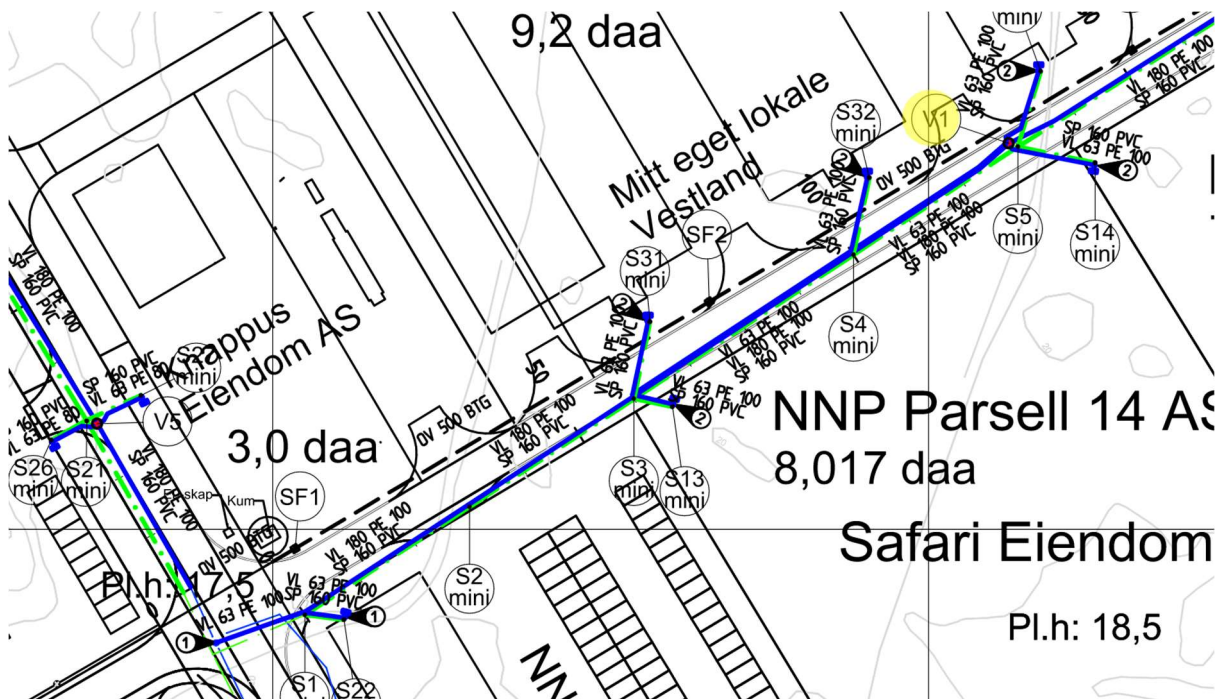



<b>Kumkort</b>		 <small>Birkemoen 45 5700 VOSS TLF.56 53 02 00 – FAX.56 53 02 10 MOB.46 49 79 70 – www.flagemaskin.no</small>	
Tiltakshaver:	ATR eiendom,	Side:	<b>1 av 3</b>
Ansvarlig utførende:	Flage Maskin as	Sist rev.	18.02.2022
Prosjekt:	Nordhordaland Næringspark VA	Dok.Id:	030610-061 B
Prosjektnr.:	21033	Dato /sign.:	

<b>Anleggssted</b>	Nordhordaland Næringspark
<b>Dato</b>	Revidert 25.03.22
<b>Registrert av</b>	Mari Røen
<b>Kumnr.</b>	V1



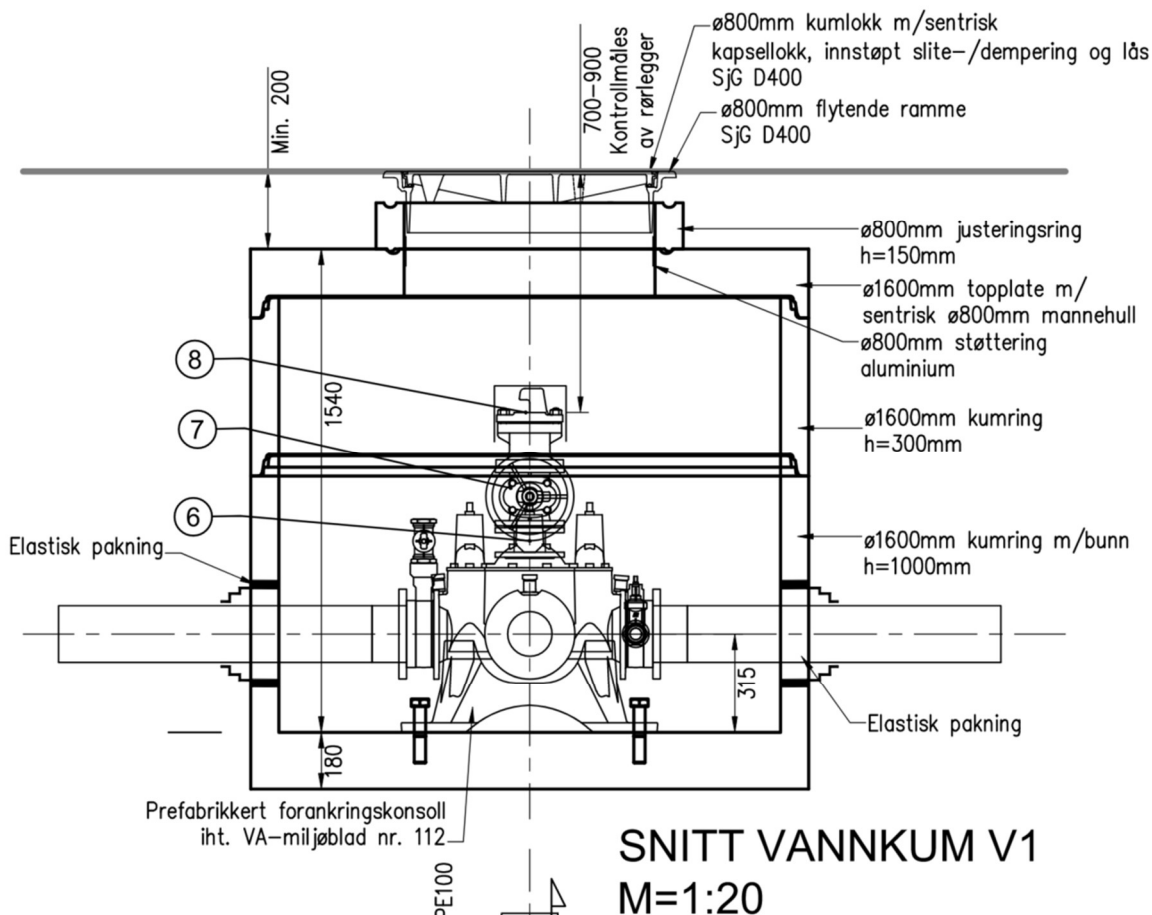
## KUMDATA

<b>Kumform</b>	R (Rund)
<b>Kumbredde</b> Innvendig diameter (mm)	1600
<b>Kjegle</b>	U (uten kjegle)
<b>Byggemetode</b>	B (prefabrikkert betong)
<b>Stige</b>	Nei
<b>Drenering</b>	G (drenering til grunnen)

<b>Kumkort</b>			
Tiltakshaver:	ATR eiendom,	Side:	<b>2 av 3</b>
Ansvarlig utførende:	Flage Maskin as	Sist rev.	18.02.2022
Prosjekt:	Nordhordaland Næringspark VA	Dok.Id:	030610-061 B
Prosjektnr.:	21033	Dato /sign.:	

### Kumskisse

PDS-LISTE: V1				
Pos	Beskrivelse	Dimensjon	Antall	Anmerkning
1	Ventil T-rør	150	1	m/brannventilavstikker og nøkkeltopp på ventiler, u/serviceventil
2	Mellomring	150	1	m/bajonettløsning m/gjengefri gods og bakkekran m/plugg
3	Blindflens m/bajonettløsning	150	1	Gjengefri gods, m/påmontert bakkekran og tilkobling for ø63mm PE-ledning
4	PE krage for speilsveis	150 / 180	2	m/galvanisert løsfLens
5	Mellomring	150	2	m/bajonettløsning m/gjengefri gods og bakkekran og tilkobling for ø63mm PE-ledning
6	Flenserør	100	1	l=100mm
7	Sluseventil	100	1	m/ratt
8	Brannventil	100	1	m/beskyttelseslokk og sikring



# Kumkort

Tiltakshaver:	ATR eiendom,	Side:	<b>3 av 3</b>
Ansvarlig utførende:	Flage Maskin as	Sist rev.	18.02.2022
Prosjekt:	Nordhordaland Næringspark VA	Dok.Id:	030610-061 B
Prosjektnr.:	21033	Dato /sign.:	

