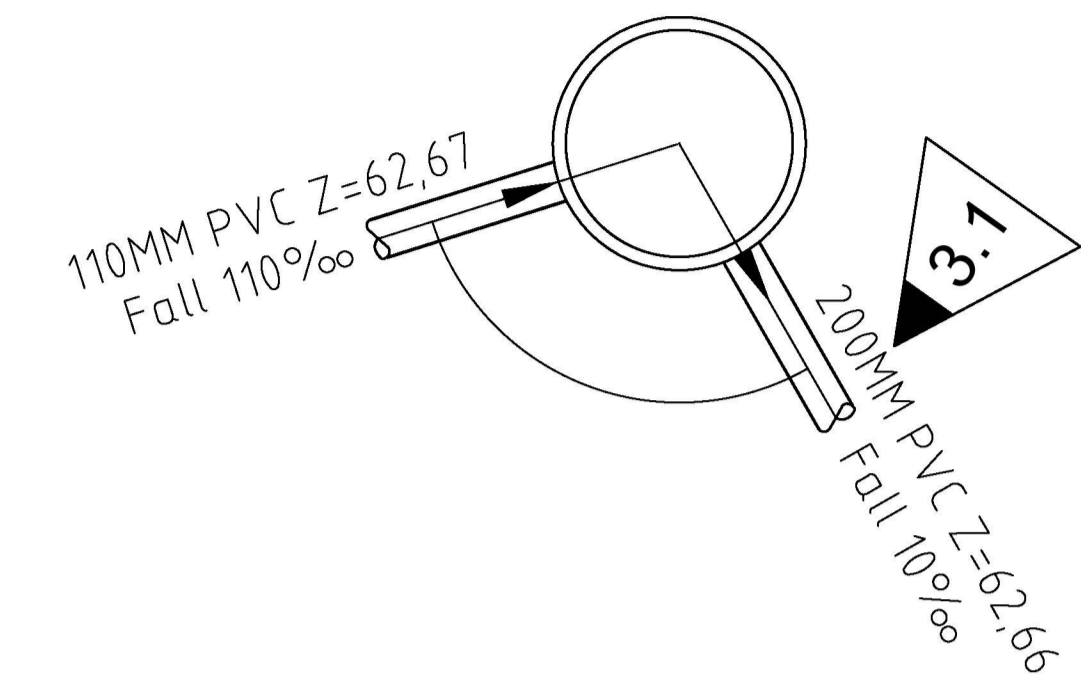
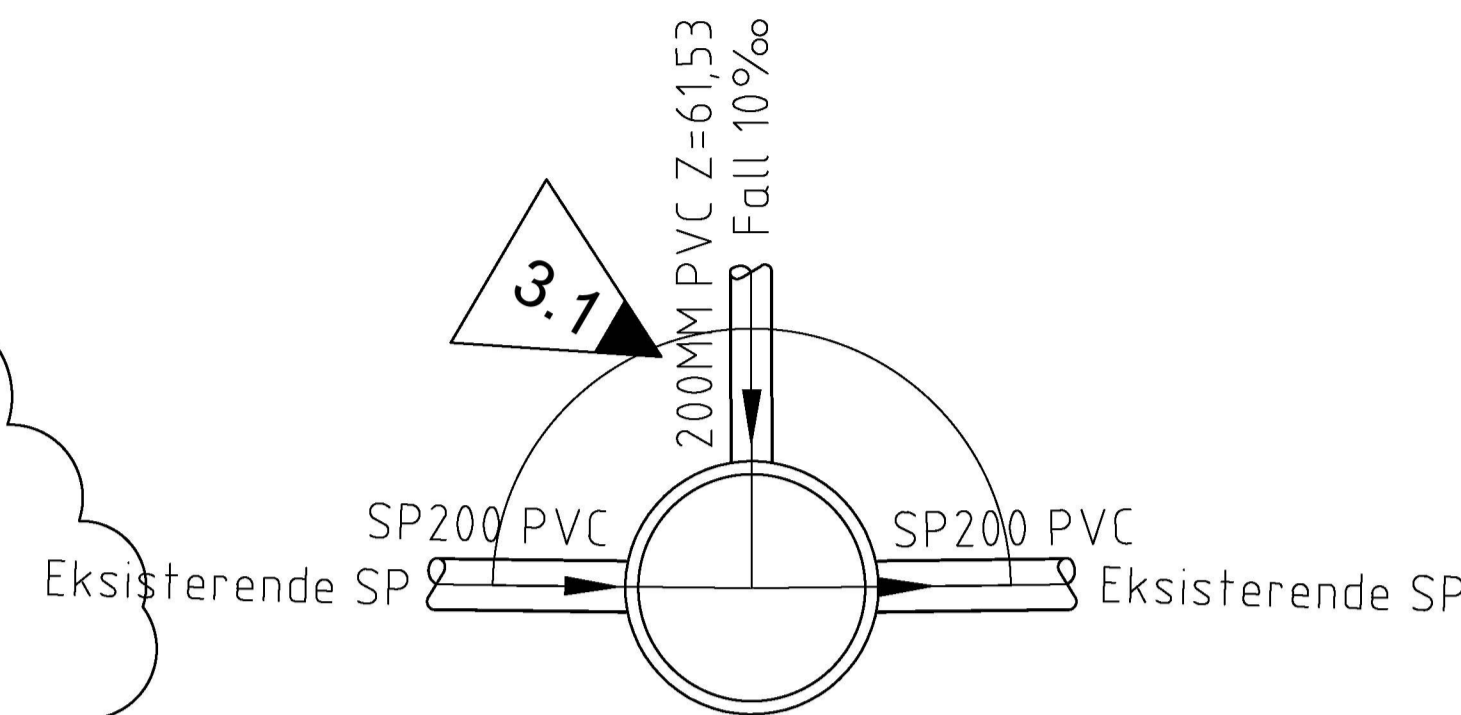


S1 - Ø600

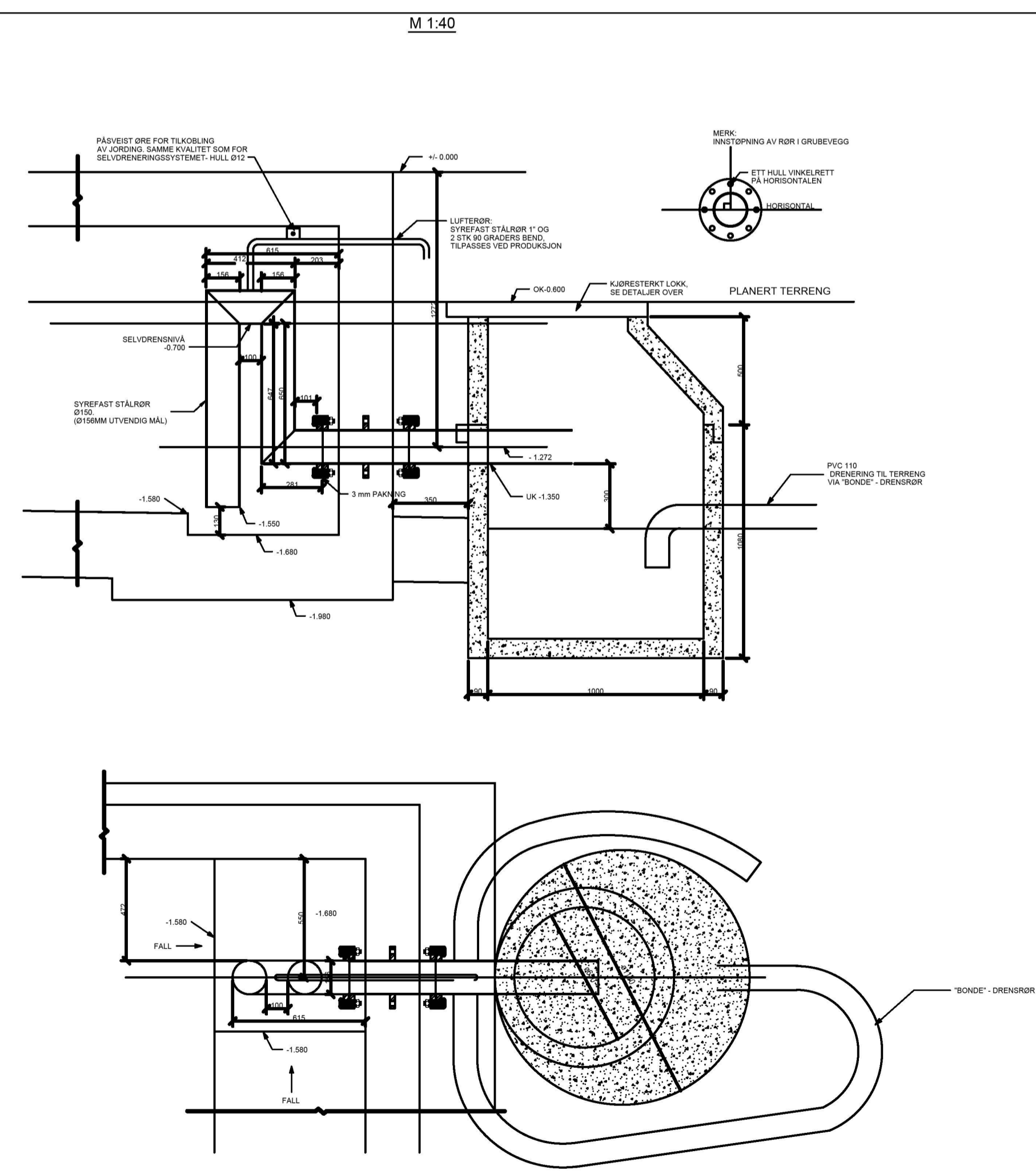
S2 - Ø600



| | |
|-----------------------|-------|
| Kum nr. | S1 |
| Dimensjon: | 600MM |
| Materiale: | PP |
| Høyde bunn innvendig: | 61,50 |
| Høyde topp lokk: | 63,66 |

| | |
|-----------------------|-------|
| Kum nr. | S1 |
| Dimensjon: | 600MM |
| Materiale: | PP |
| Høyde bunn innvendig: | 62,66 |
| Høyde topp lokk: | 65,00 |

Henviser til VA-norm til Alver kommune, tegn nr. A2 "Standardtekening Grøftesnitt"



MERKNADER

Grøftedybde regnes fra UK prosjektert traubunn i veg eller terreng.
Gjennfylling skal skje forsiktig og kan ikke inneholde stein større enn Dmaks 300 mm.

ANMERKNINGER:

Byggegrøper for trafocelle og andre konstruksjoner skal dreneres på en slik måte at det ikke kan være for oppdemming av vann som vil føre til inntrengning og skade på utstyr og konstruksjoner.
Vann ledes vekk fra trafocelle med fall til terreng evt. via drenerende grøft.

TEKNISKE DATA FOR KUM:

Ring bunn h=1080mm, innv. diam=1000/1180 mm
Kjegle h=500mm, innv. diam=650/1180mm
Kumlokk NS 1992F-2108 m/demping/lås-kjøresterkt lokk.

TEKNISKE DATA FOR SELVDRENERINGSSYSTEM

Selvdreneringsrør-Ø156 Rustfritt stål
Lutterør 1" Rustfritt stål.

| | | | | | | | | | |
|------------------------------------------|----------------------------------------------------------|------------|--------------------------------------------------------------|-----------------|-------------|----------|---------|------------|------------|
| 3.1 | Endret dimensjon spillvannsledning til Ø200, grøftesnitt | 05.04.2022 | PHGL | BAHO | EISI | | | | |
| 3.0 | Arbeidstegning | 11.03.2022 | AMAZ | BAHO | EISI | | | | |
| Rev.nr | Status | Kommentar | Date | Utarbeidet | Kontrollert | Godkjent | | | |
| Kvarvik transformatorstasjon | | | Målestokk A1 1:20 A1 1:40 | Arkformat A1 | = + | | | | |
| Grøftesnitt | | | Utarbeidet 11.11.2021 | AMAZ | | | | | |
| Grøftesnitt/Spillvannskum/Sandfangskumer | | | Kontrollert 25.11.2021 | BAHO | | | | | |
| | | | Godkjent 30.11.2021 | EISI | | | | | |
| | | | Prosjeksjon | Erstalling for | | | | | |
| | | | Ekstern doknummer A110460 | | | | | | |
| | | | COWI | | | | | | |
| | | | BKK | | | | | | |
| | | | BKK Nett AS Kabelveien 27 Postboks 7050 5020 Bergen | | | | | | |
| | | | Tlf: 55 12 70 00 www.bkk.no | | | | | | |
| | | | Anlegg | Fag | EBL-Kode | Dok.type | Løp.nr. | Rev.Indeks | Versjonsnr |
| | | | 539 | V | 843 | V41 | 0002 | IFC | 3.1 |

Filnavn: D:\110460\A110460\3_Prosjekt\dokumenter\3.1_Tegninger\BVA\Termin_oppmøte\grøftesnitt.dwg Xref: a GH_Sandfang.dwg Form: A1