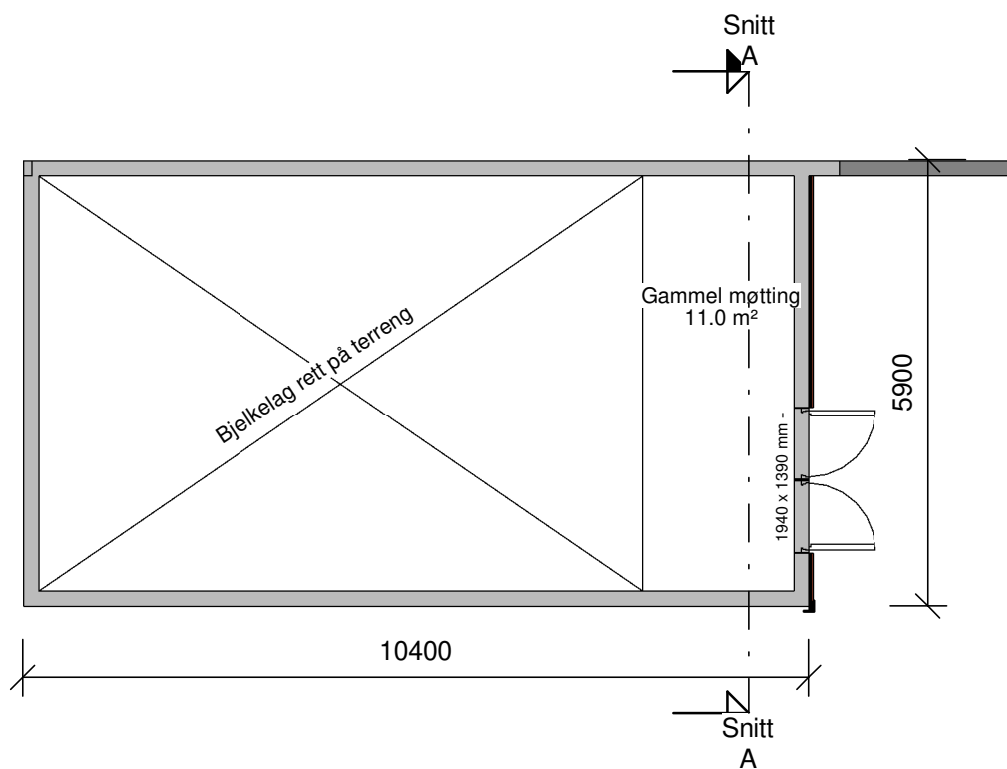
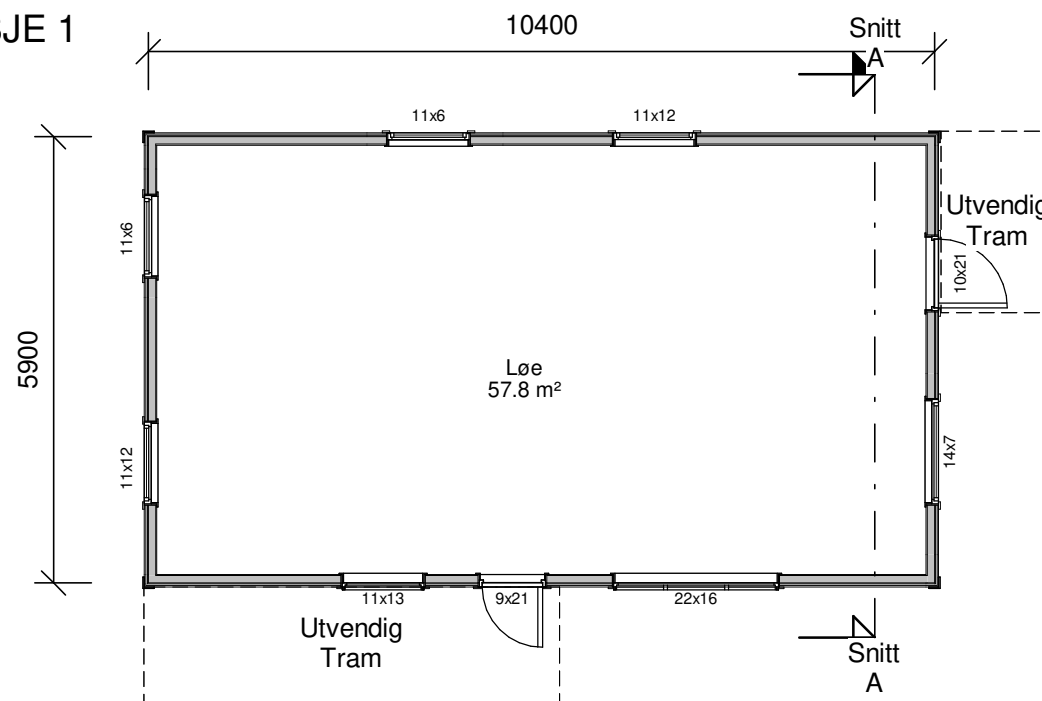


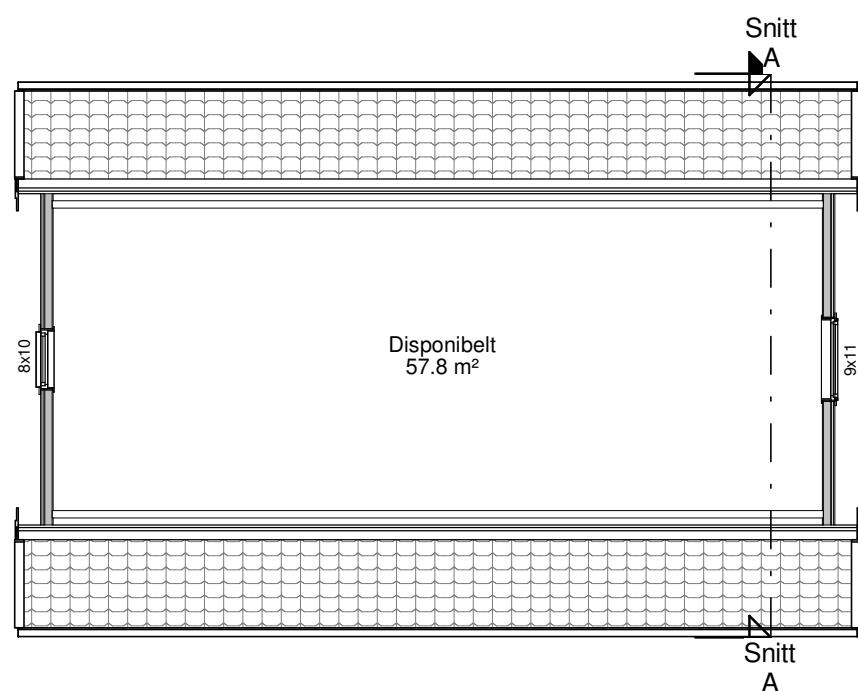
### 09 KJELLER



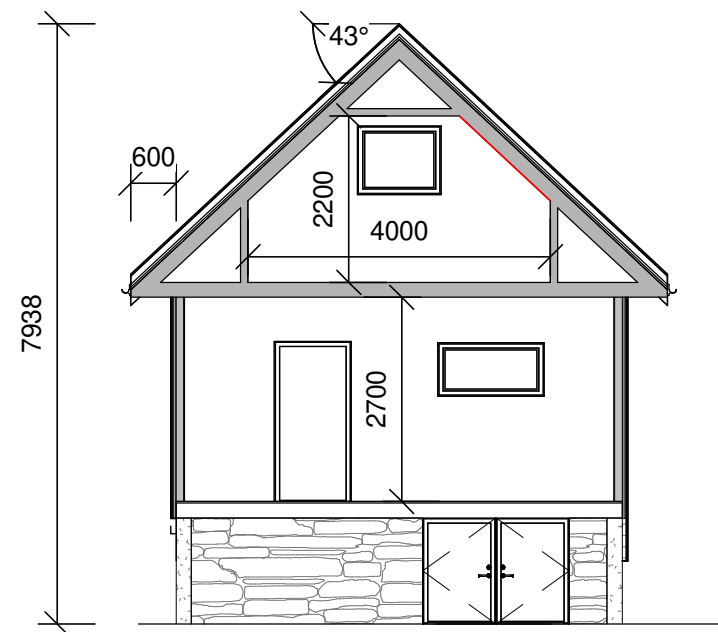
### 09 ETASJE 1



### 09 ETASJE 2



### Snitt A



<b>BYA</b>	63 m <sup>2</sup>
------------	-------------------

AREAL	BRA
2.ETG	35 m <sup>2</sup>
1.ETG	57.8 m <sup>2</sup>
KJELLER ***	0 m <sup>2</sup>
<b>SUM</b>	<b>93 m<sup>2</sup></b>

\*\*\* Kjeller ikkje måleverdig

REV.	DATO	REVISJON	SIGN.

**Kålås Bygg AS**  
 Torvhusmyrane 2, 5913 Eikangervåg  
**MESTERHUS**

TILTAKSHAVER:	Espen Haugen
BYGGEPLASS:	Litlebergen 23
G.nr/B.nr:	326/6
KOMMUNE:	Alver

TEGN, INNHOLD:	Plan og Snitt	TILTAKSART:	MÅL:
PROSJEKT:	<b>Gjenoppbygging av løe/uthus</b>		1 : 100
ARKITEKT:	Espen Tvedt	TEGN:	ET
DATO:	09.03-22	PROSJEKT NR:	TEGN.NR:
			<b>101</b>