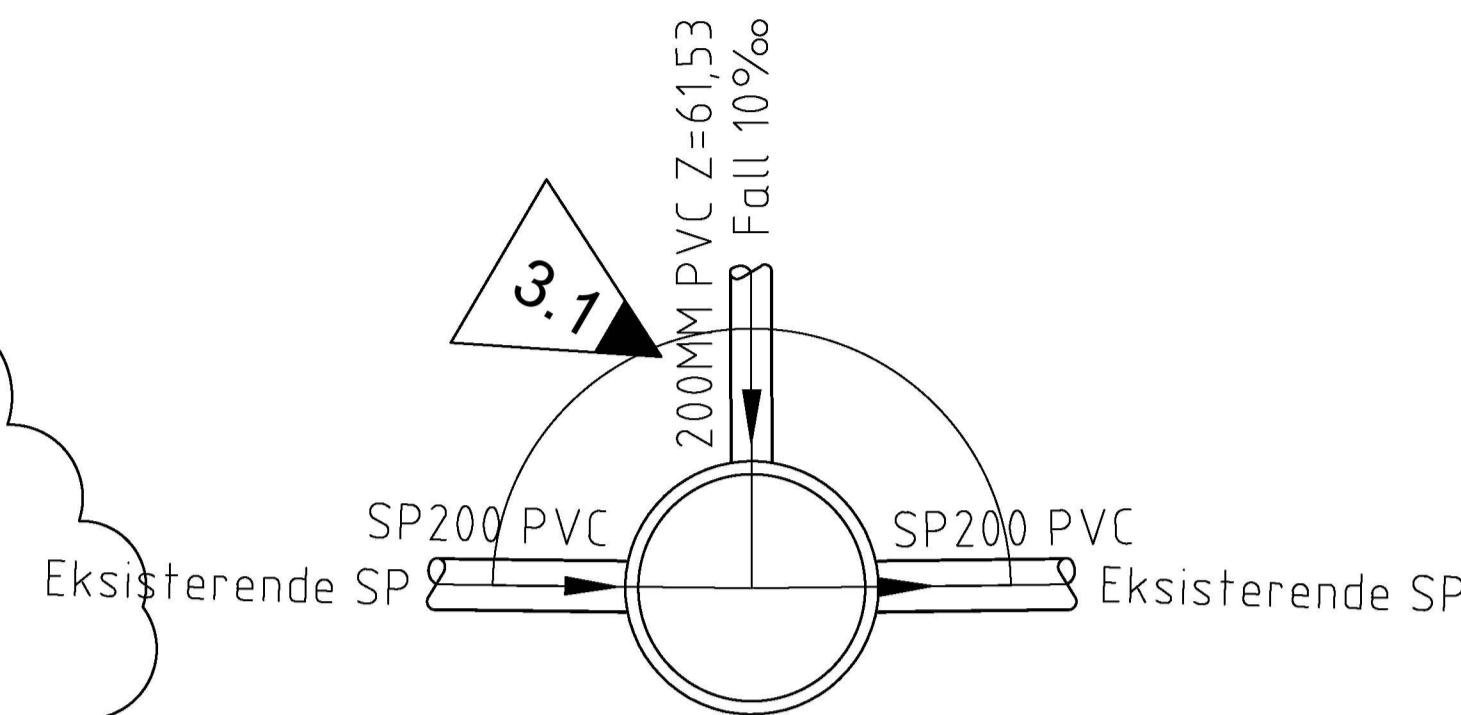


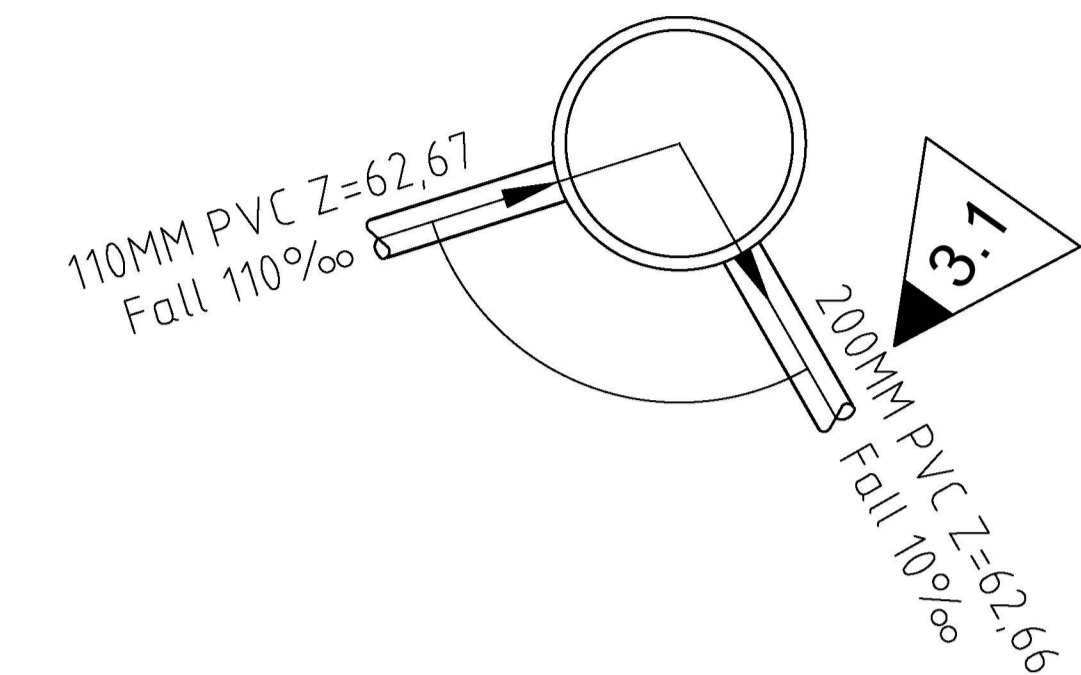
Henviser til VA-norm til Alver kommune, tegn nr. A2 "Standardtekening Grøftesnitt"

S1 - Ø600

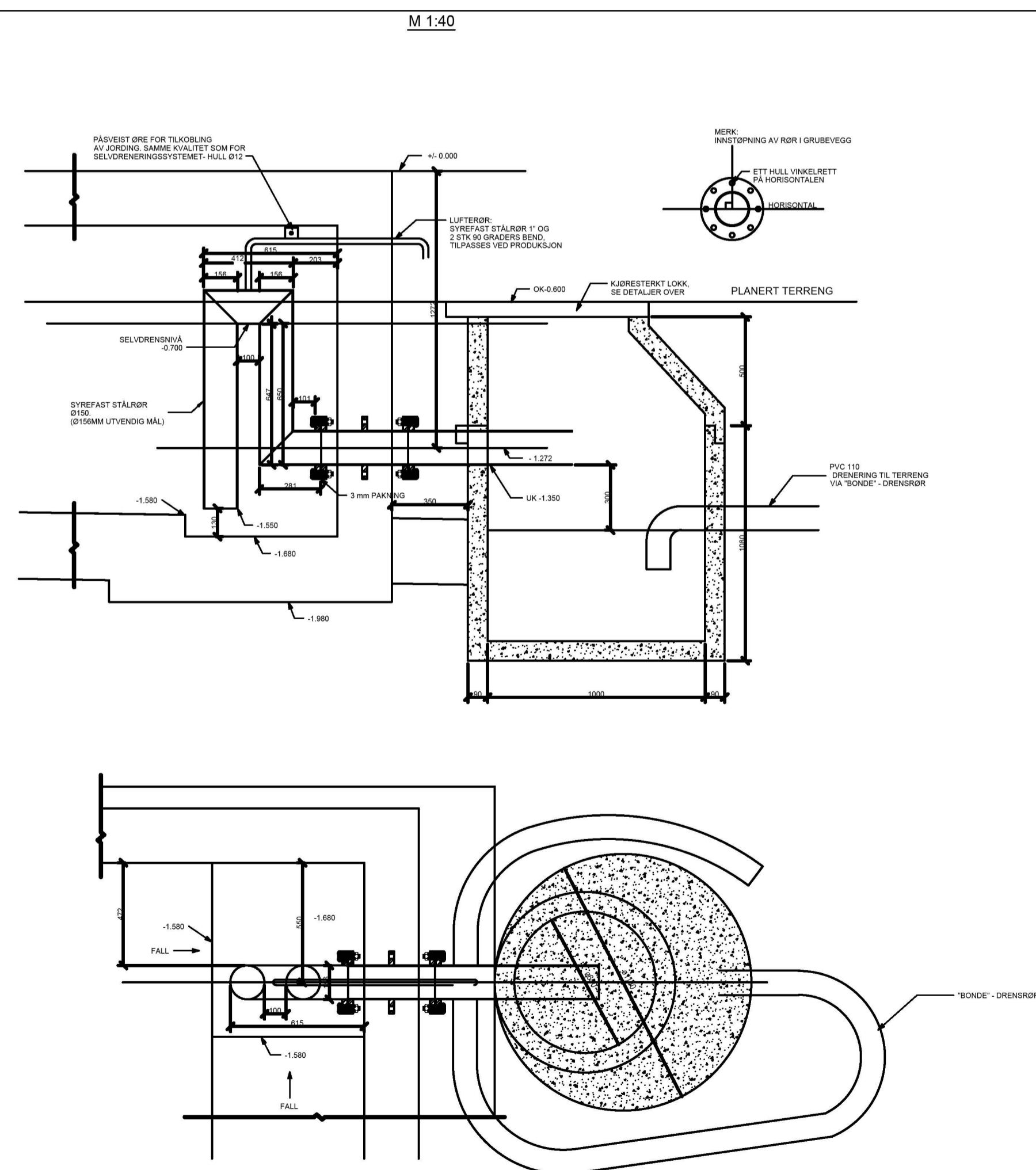
S2 - Ø600



Kum nr.	S1
Dimensjon:	600MM
Materiale:	PP
Høyde bunn innvendig:	61,50
Høyde topp lokk:	63,66



Kum nr.	S1
Dimensjon:	600MM
Materiale:	PP
Høyde bunn innvendig:	62,66
Høyde topp lokk:	65,00



MERKNADER

Grøftedybde regnes fra UK prosjektert traubunn i veg eller terreng.  
Gjennfylling skal skje forsiktig og kan ikke inneholde stein større enn Dmaks 300 mm.

ANMERKNINGER:

Byggegrøper for trafocelle og andre konstruksjoner skal dreneres på en slik måte at det ikke kan være for oppdemming av vann som vil føre til inntrengning og skade på utstyr og konstruksjoner.  
Vann ledes vekk fra trafocelle med fall til terreng evt. via drenerende grøft.

TEKNISKE DATA FOR KUM:

Ring bunn h=1080mm, innv. diam=1000/1180 mm  
Kjegle h=500mm, innv. diam=650/1180mm  
Kumlokk NS 1992F-2108 m/demping/lås-kjøresterkt lokk.

TEKNISKE DATA FOR SELVDRENERINGSSYSTEM

Selvdreneringsrør-Ø156 Rustfritt stål  
Lufteør 1" Rustfritt stål.

3.1	Endret dimensjon spillvannsledning til Ø200, grøftesnitt	05.04.2022	PHGL	BAHO	EISI				
3.0	Arbeidstegning	11.03.2022	AMAZ	BAHO	EISI				
Rev.nr	Status	Kommentar	Date	Utarbeidet	Kontrollert	Godkjent			
Kvarvik transformatorstasjon			Målestokk A1 1:20 A1 1:40	Arkformat A1	= +				
			Utarbeidet 11.11.2021	AMAZ					
Grøftesnitt			Kontrollert 25.11.2021	BAHO					
Grøftesnitt/Spillvannskum/Sandfangskumer			Godkjent 30.11.2021	EISI					
			Prosjeksjon	Erstalling for					
			Ekstern doknummer A110460						
			<b>COWI</b>						
			<b>BKK</b>						
BKK Nett AS Kabelveien 27 Postboks 7050 5020 Bergen			Anlegg	Fag	EBL-Kode	Dok.type	Løp.nr.	Rev.Indeks	Versjonshr
			539	V	843	V41	0002	IFC	3.1

Filnavn: D:\110460\A110460\3\_Prosjekt\dokumenter\3.7\_Tegninger\BVA\Termin\_oppmøt\ba\grøftesnitt.dwg Xref: a GH\_Sandfang.dwg Form: A1