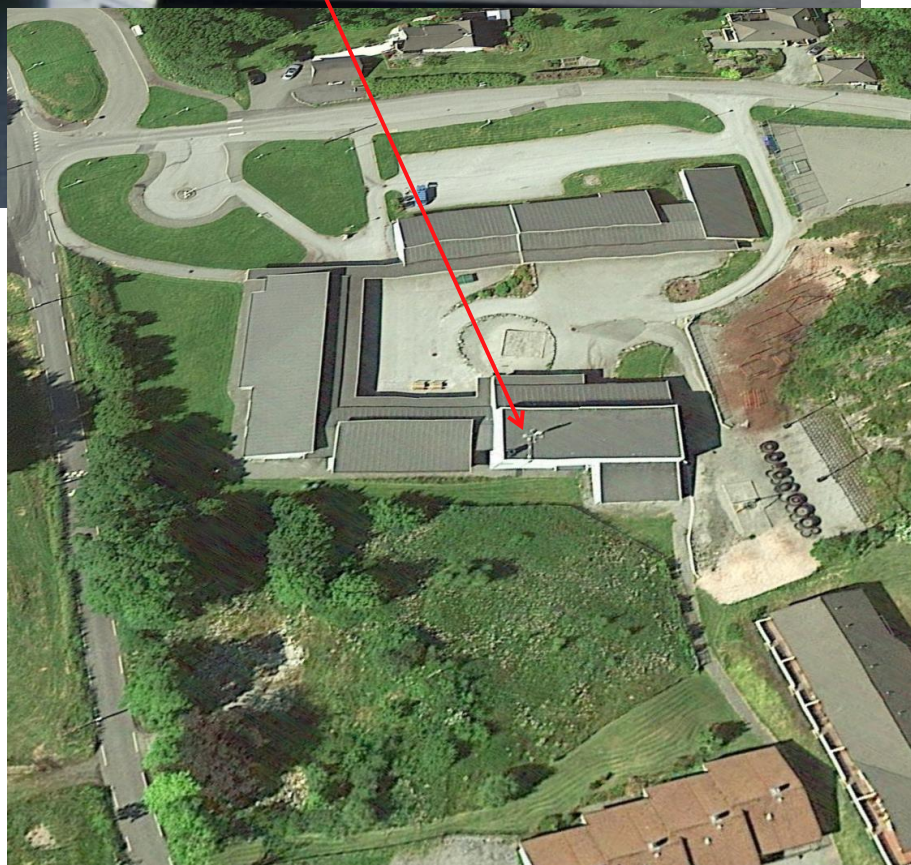


Bilder og illustrasjoner Hordabø skule
Gnr/bnr 424/270

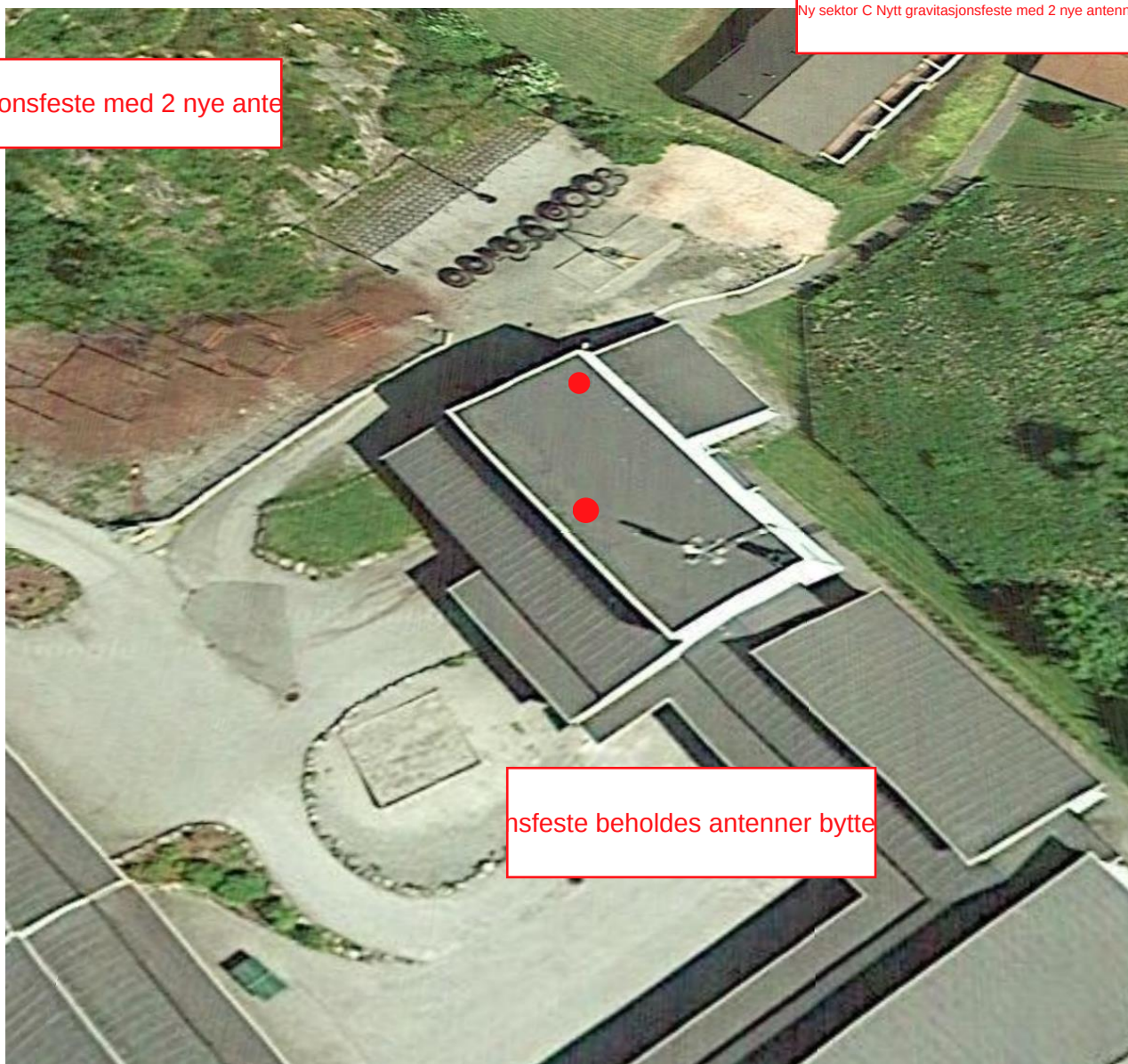


*Figur 3 og 4: Dagens situasjon
Gravitasjonsfeste sektor B med
3 antenner som skiftes med 2 nye.*



gravitasjonsfeste med 2 nye antenne

Ny sektor C Nytt gravitasjonsfeste med 2 nye antenne



gravitasjonsfeste beholdes antenner bytte

Figur 5: Ny situasjon. 2 nye gravitasjonsfester sektor B2 og C. Med eksisterende sektor B, totalt 6 nye antenner.



Figur 6: Sektor B2 Nytt gravitasjonsfeste med 2 antenner og RRU`r.



Figur 7: Sektor C Nytt gravitasjonsfeste med 2 antenner og RRU`r

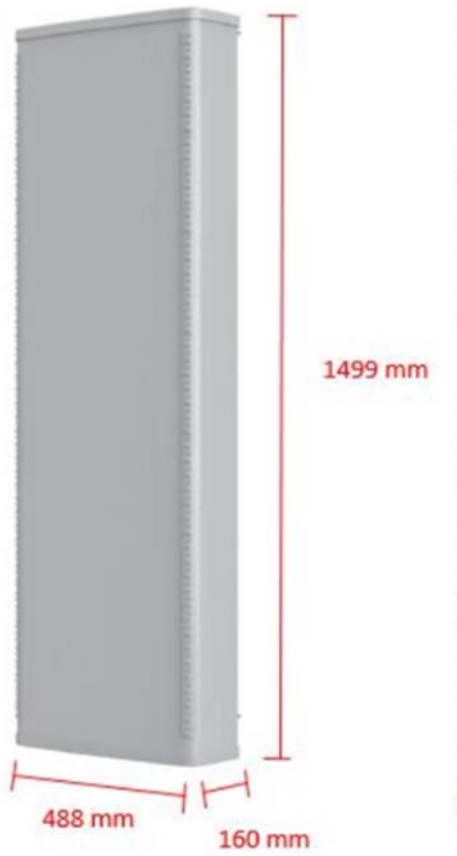
NB: Kun illustrasjon og er ikke målsatt!

Dimensjoner på nye antenner h/b/d:

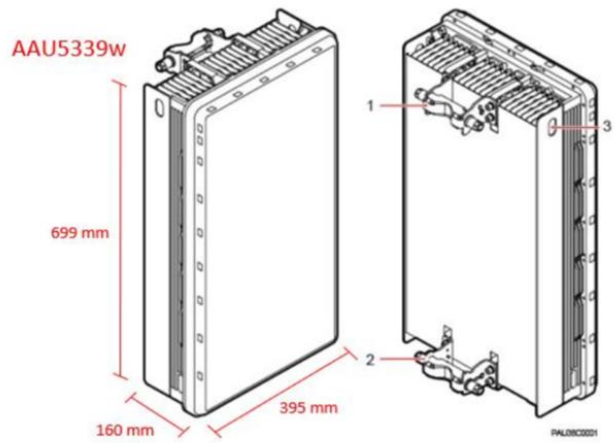
3 x 800482001 - 1499 x 488 x 164 mm - 3 x AAU5339w - 699 x 395 x 160 mm.

3 x Huawei 5519 / 5513 og 5304: 480 x 356 x 140 mm

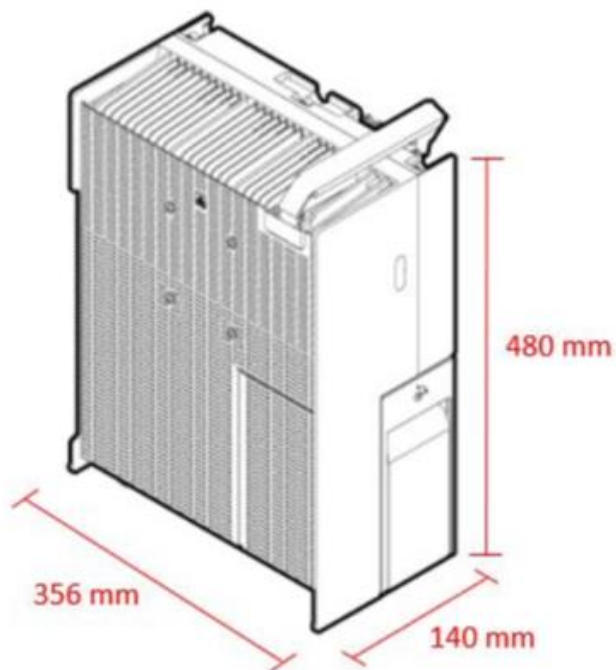
3 x Kathrein 800482001



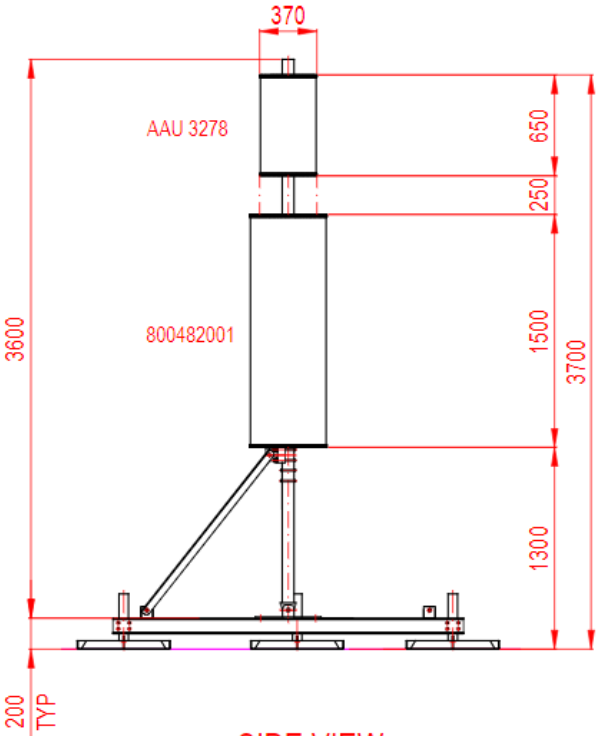
3 x AAU5339w



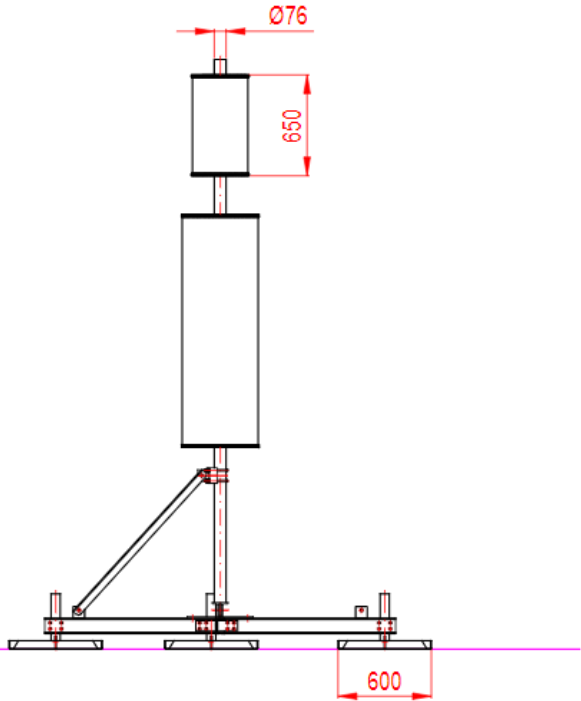
RRU5513 – 5513 og 5304



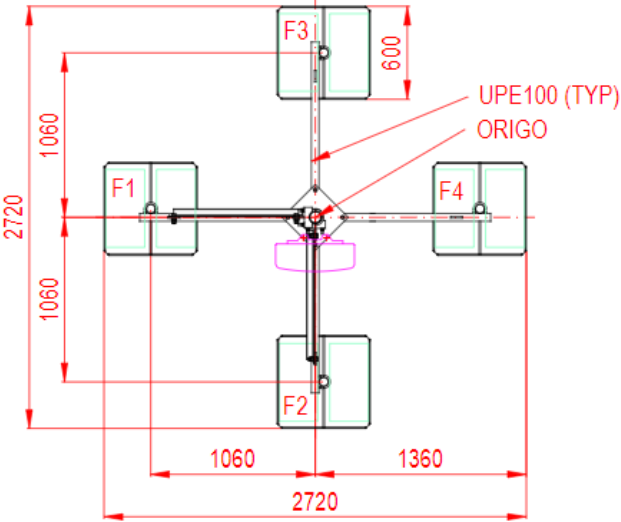
Eksempel på Firefots Gravitasjonsfeste!



SIDE VIEW



SIDE VIEW



BASE FRAME GEOMETRY / FOOTPRINT