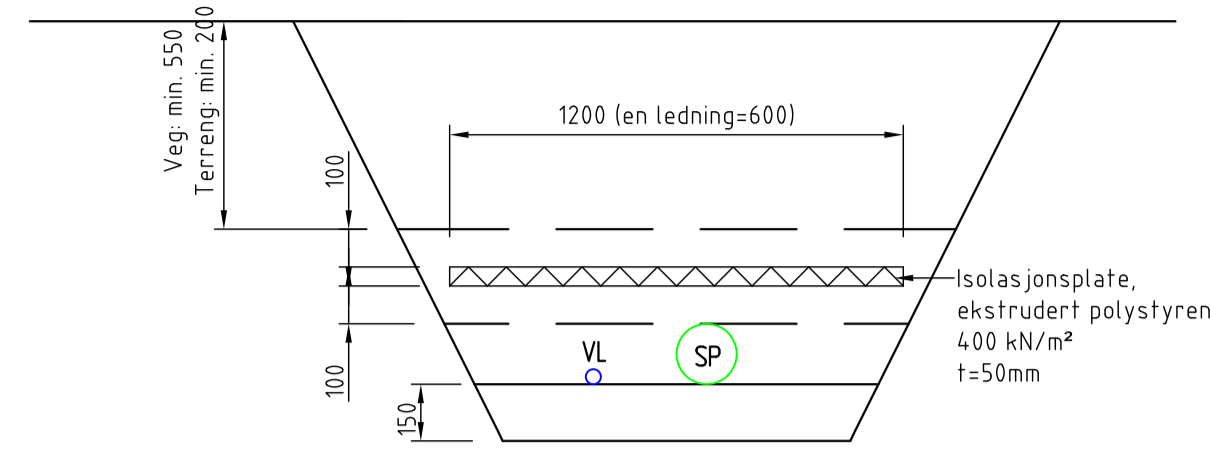
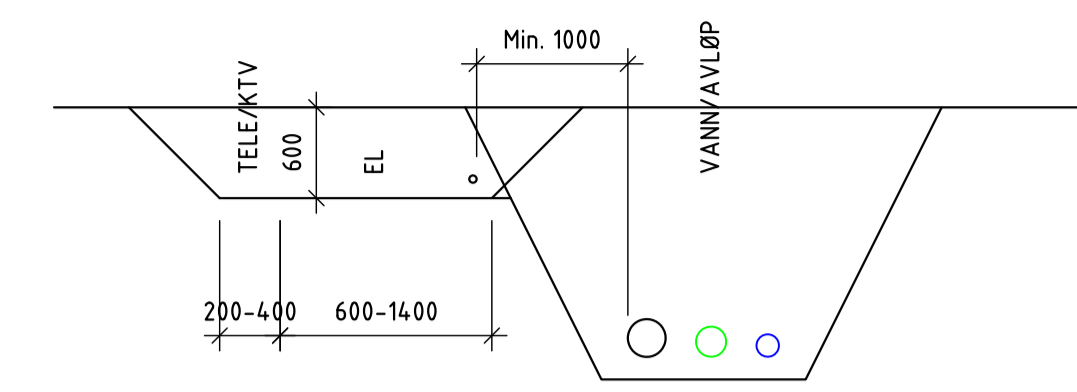


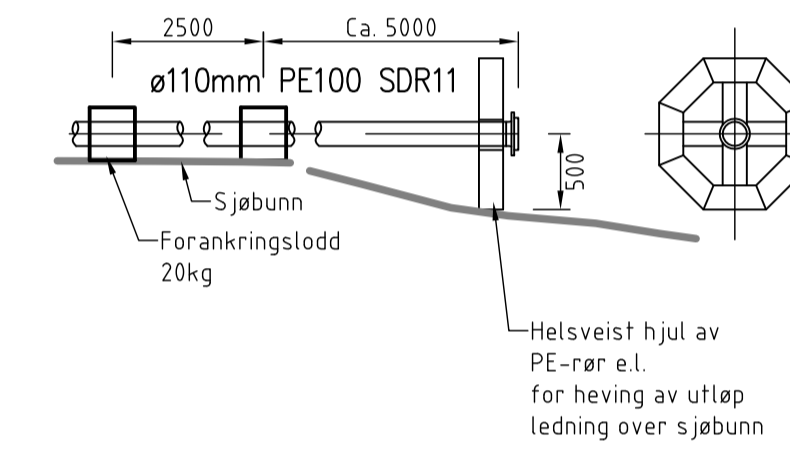
TYPISK GRØFTESNITT 1. M=1:20
Vann-, spillvann- og spillvannspumpeledning



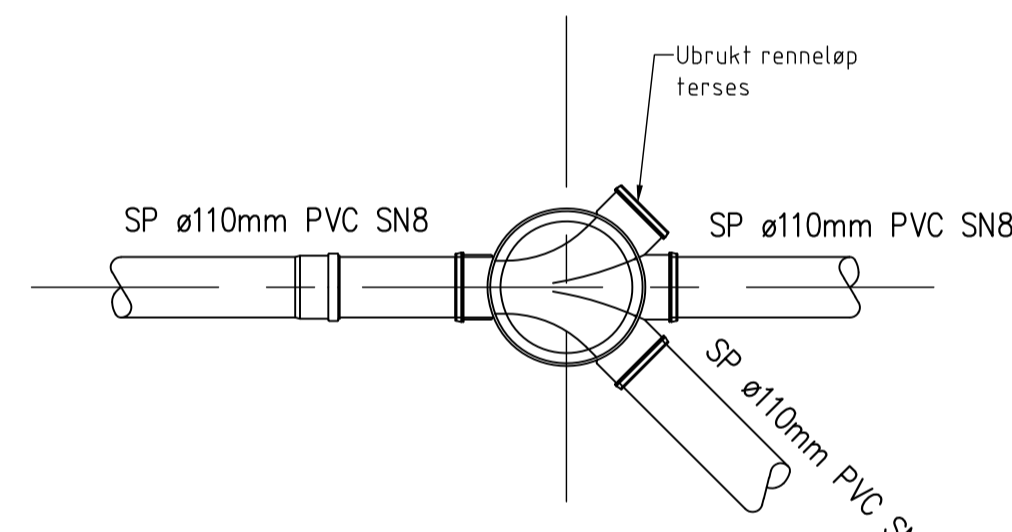
GRØFTESNITT 1. M=1:20
Grunn, isolert grøft
(benyttes dersom spesielle forhold tilsier grunnere grøft enn typisk grøftesnitt)



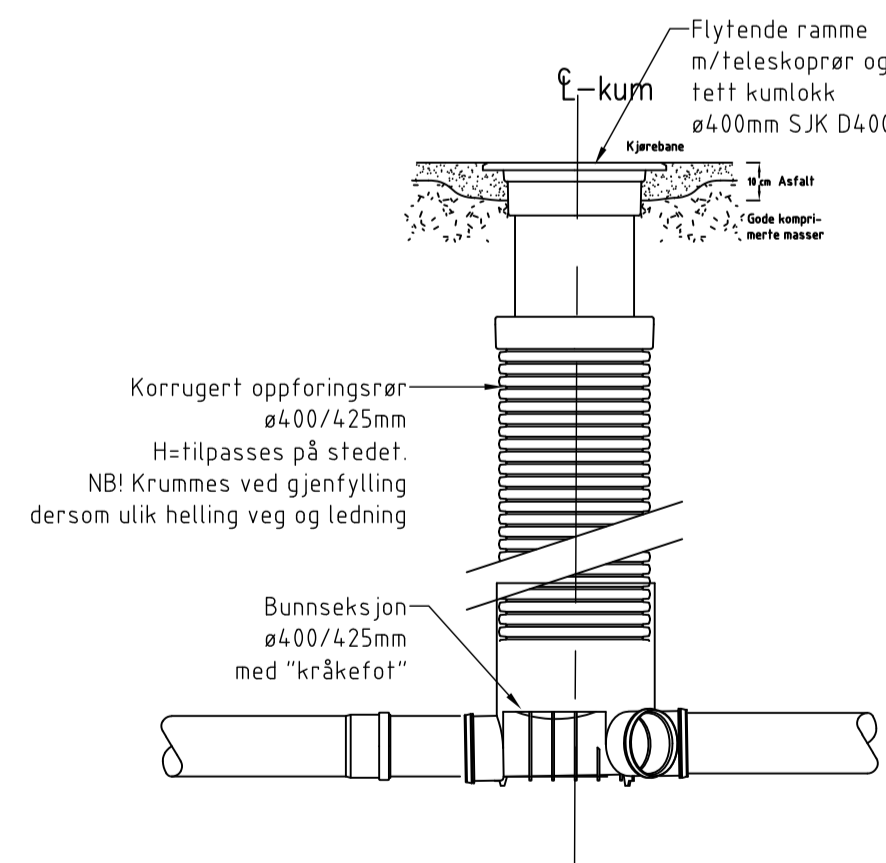
GRØFTESNITT 5. M=1:50
Tele/KTV, strøm og vann/avløp



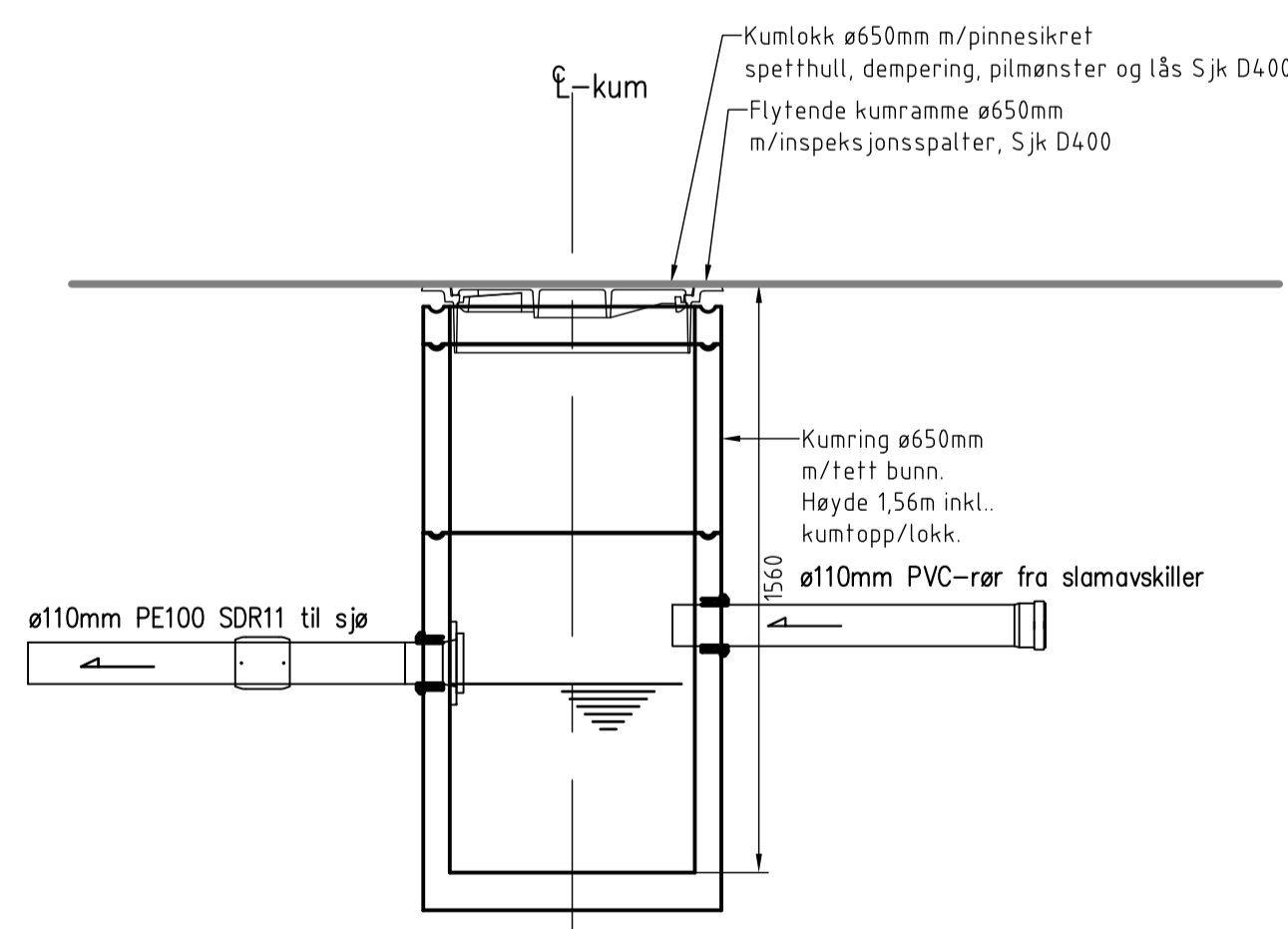
SNITT UTLØP UTSLIPPSLEDNING
M=1:50



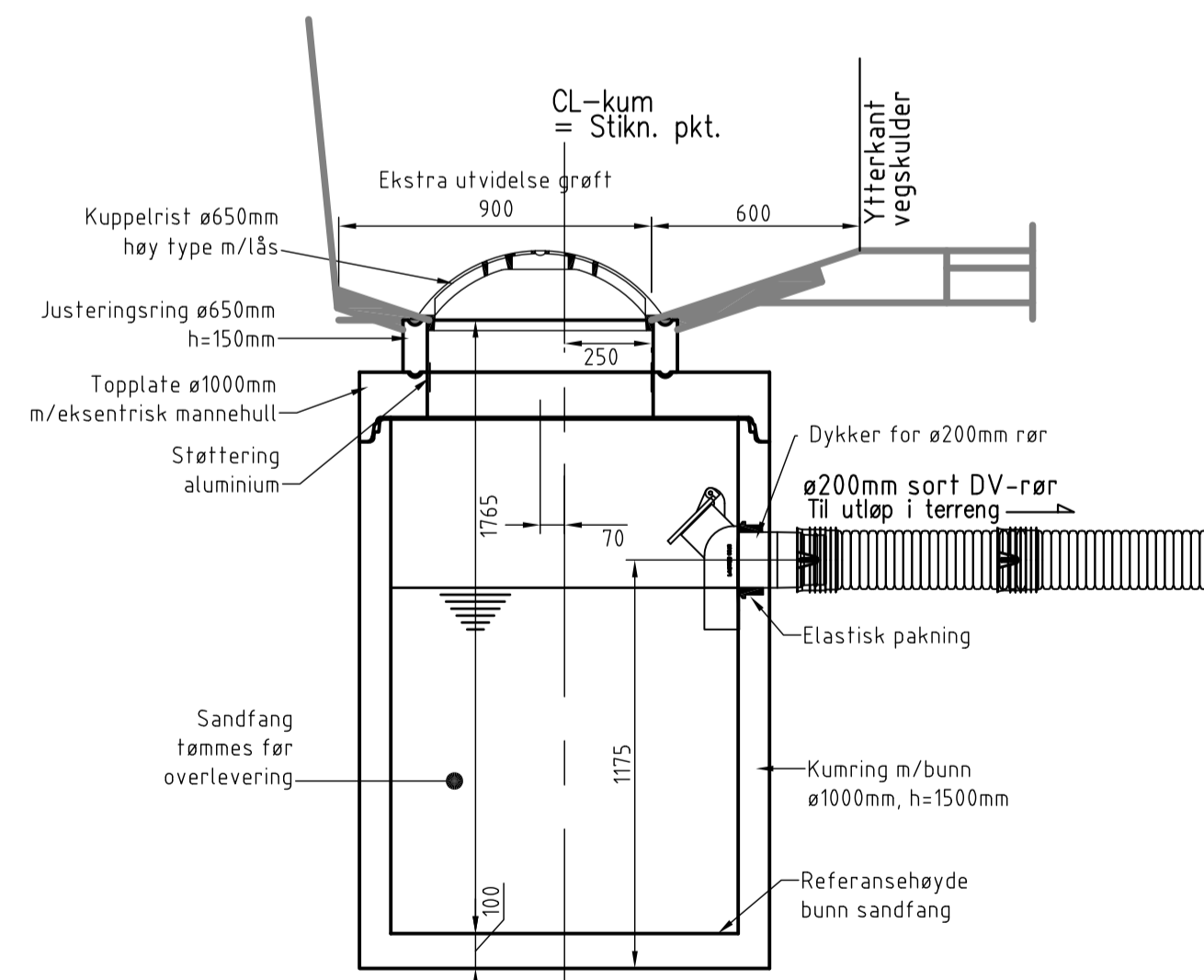
PLAN MINISTAKEKUM
M=1:20



SNITT MINISTAKEKUM
M=1:20



SNITT PRØVETAKINGSKUM S16
M=1:20



SNITT SANDFANGSKUM
Med kuppelrist. Kum SF1-SF5
M=1:20

TILBUDSTEGNING	Rev.	Dato	Sign.	Revisjonen gjelder		
	Oppdragsgiver					
	KÅLÅS BYGG AS					
	Prosjekt					
	LEKNES VEST.					
Date: 09.07.20						
Målestokk: 1:20, 1:50						
Format: A1						
Prosjekt						
2011						
Tegningsnr. 610						
Kanalveien 5 5068 Bergen Tlf. 55 59 82 60 e-post: post@haugenvva.no						