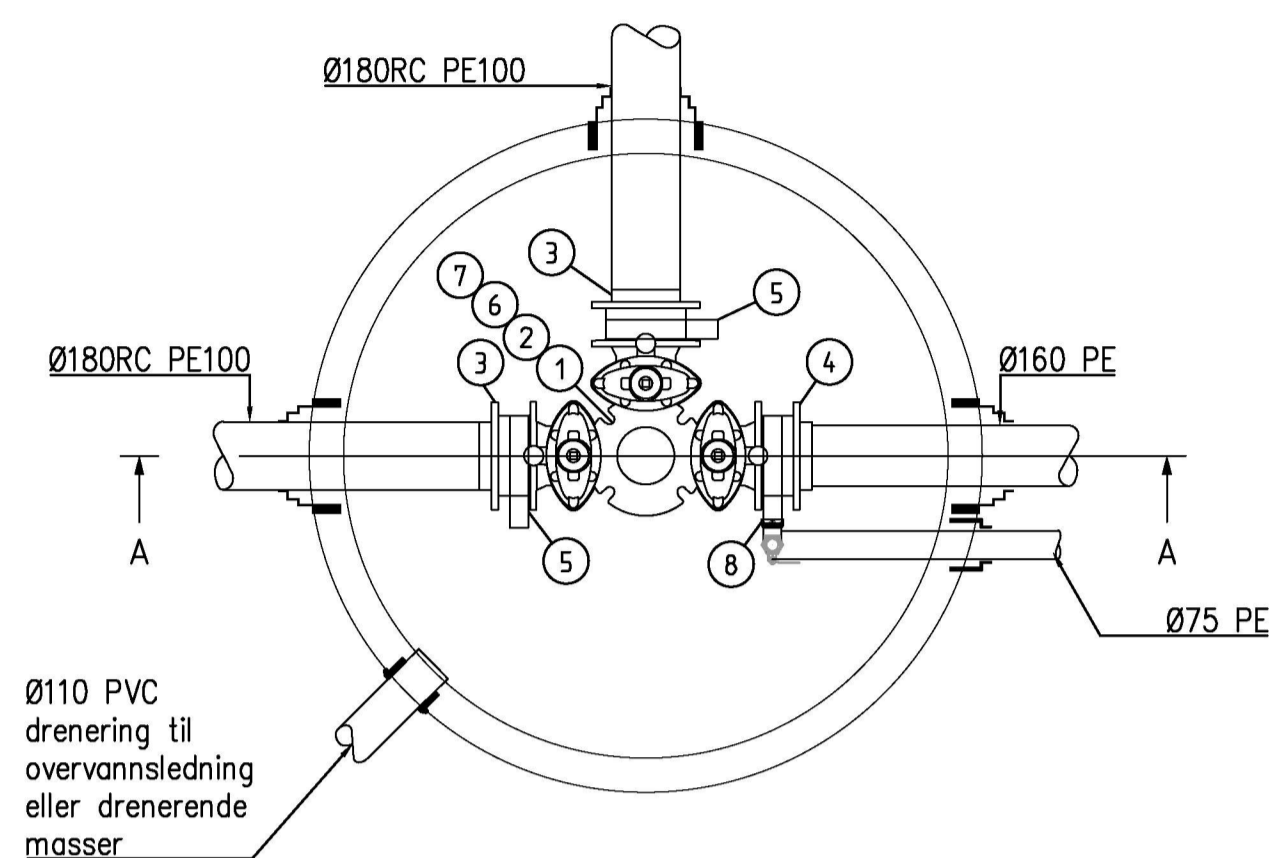
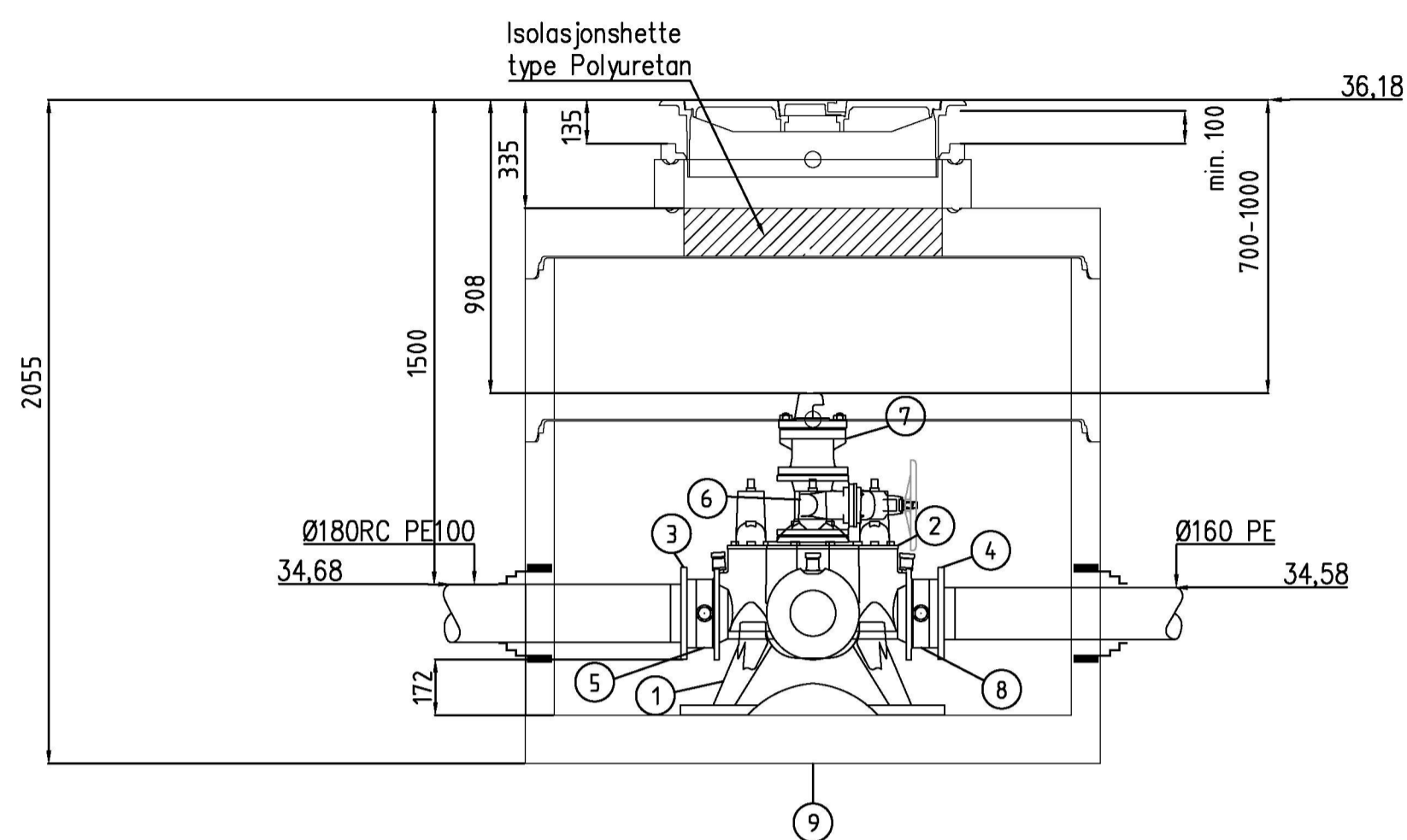


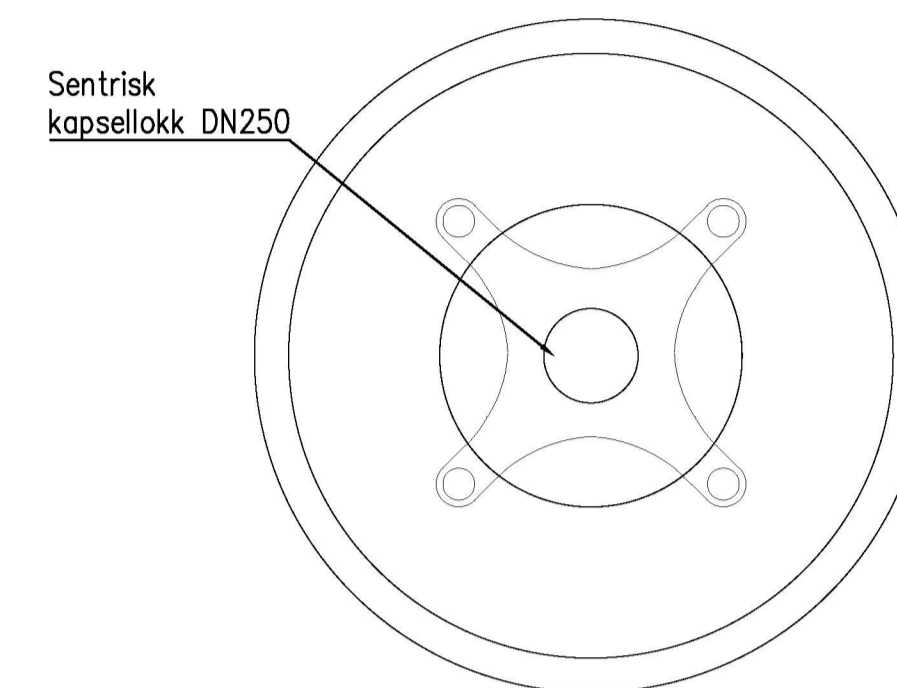
V1 Plan
DN1600 – Offentlig kum



V1 Profil
Snitt A-A



V1 Plan
Topplate



Rørdelsliste V1

POS	BESKRIVELSE	DIMENSJON	NT	ANTALL	MERKNAD
1	Konsoll for ventikryss DN150	DN150		1	Iht. VA-miljøblad 112
2	Ventil T-rør med pluggede serviceventiler inkludert nøkkeltopper	DN150	PN10	1	
3	PE sveiseflens inklusiv løslens	Ø180/DN150	PN10	2	
4	PE sveiseflens inklusiv løslens	Ø160/DN130	PN10	1	
5	Mellomring	DN150	PN10	2	
6	Sluseventil med ratt	DN100	PN10	1	
7	Brannventil m/brannventilsikring og isolasjonshette	DN100	PN10	1	
8	Mellomring inkl. stengekran og alle nødv. deler for tilknytning	DN150	PN10	1	

g	V1 komplett levert som:				
	Kumring m/bunn	DN1600		1	H = 1060 mm
	Kumring	DN1600		1	H = 500 mm
	Topplate m. sentrisk mannhull inkl. Isolasjonshette type Polyuretan	DN1600		1	Mannhull Ø800
	Støttering av aluminium	DN800		1	
	Justeringsring	DN800		1	H = 150 mm
	Avslutningsring	DN800		1	H = 50 mm
	Flytende ramme	DN800		1	
	Stj. lokk m/ sentrisk kapsellokk	DN800		1	
	Combipakning for Ø180 PE			2	Inkl. kjerneboring
	Combipakning for Ø75 PE			1	Inkl. kjerneboring
	Combipakning for Ø160 PE			1	Inkl. kjerneboring
	AR-pakning for Ø110 PVC			1	Inkl. kjerneboring
	Drensrør Ø110 PVC			1	

Merknader

- Alle rørdeler skal være min. PN10 duktilt støpejern iht. NS-EN 545.
- Alle flensedeler og ventiler skal leveres med inn- og utvendig epoxybelegg med tykkelse på 250 MY
- Bunn i alle vannkummer skal ha fall mot dreneringsutløp
- Det benyttes kombipakninger i alle kumgjennomføringer for vannledning
- Det benyttes AR pakning i kumgjennomføring for drensrør
- Glidepakning benyttes mellom kumringer samt topplate/kjegle
- Henviser også til VA-miljøblad nr. 112 "Kumsikkerhet – dimensjonering prefabrikkert vannkum"
- Høyder på eksisterende vannledninger er antatt og bør kontrolleres før bestilling av vannkummer.

Rev.	Revideringen gjelder	Dato	Tegnet	Kontroll	Godkj.
Bonava Norge AS		Prosjektnr: 102372			
KVASSNESVEGEN 32 BS17 • BS18		Dato: 03.10.2022	Tegnet: JHF		
DETALJTEGNING Vannkumm - V1		Målestokk: A1 1:20	Kontrollert: TP		
		Godkjent:			
Status: TEKNISK PLAN					
Tegnings nr: GH11		Til: 902 57 455		Rev. -	

A/STAB

Ulsmågvegen 7
5224 Nesitun

Tlf: 902 57 455
Epost: post@a-stab.no