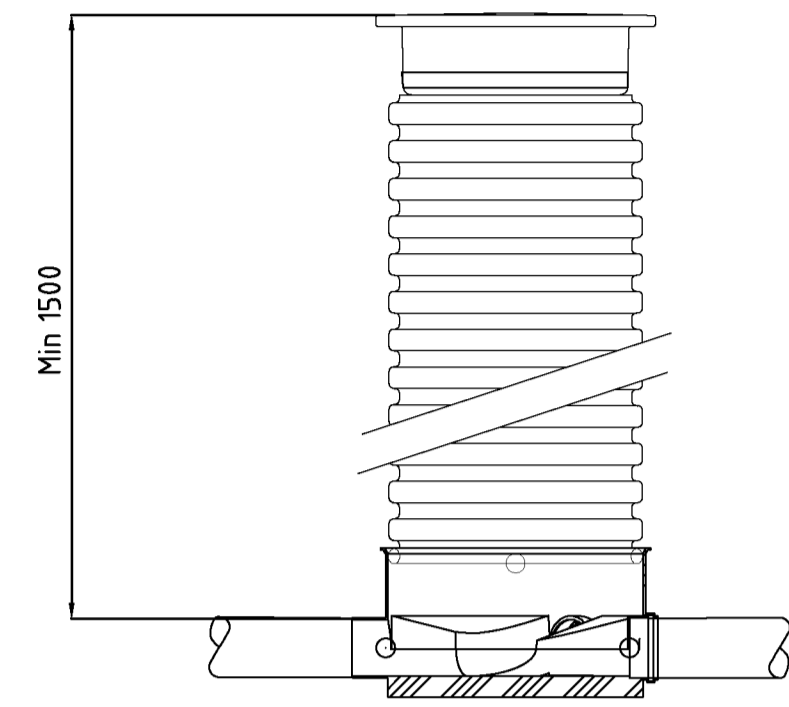
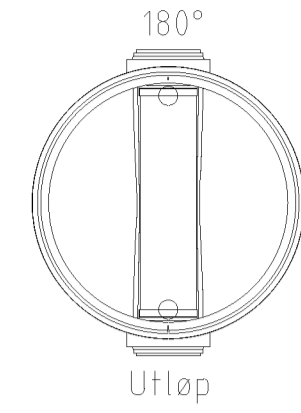


Prinsipp spillvannskum – Privat
 Profil
 DN600

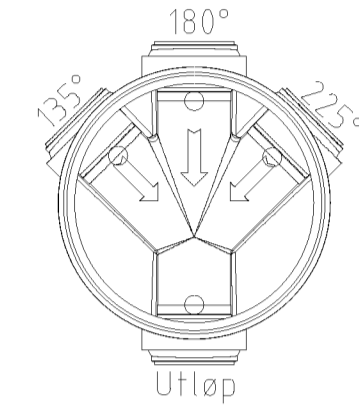


Prinsipp spillvannskum – Privat
 Plan

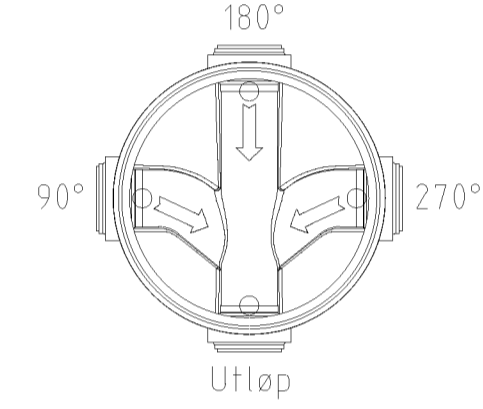
Type I
 med rett gjennomløp



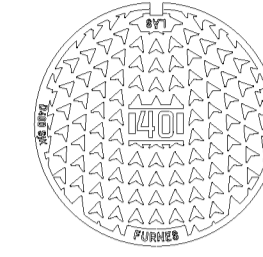
Type II
 med dobbelgren



Type II
 med 90° avrening H/V



Prinsipp spillvannskum – Privat
 DN650 – lokk og ramme



MERKNADER

- "Flette-Lise" manillatau mellom justeringsring og ramme benyttes i anleggstiden på kummer som ligger i vegareal. Fjernes når asfalten legges.
- Ubrukte innløp terses.

Rev.	Revideringen gjelder	Dato	Tegnet	Kontroll	Godkj.
Bonava Norge AS		Prosjektnr: 102372			
KVASSNESVEGEN 32 BS17 • BS18		Dato 03.10.2022	Tegnet JHF	Kontrollert MM	
DETALJTEGNING Prinsipp spillvannskum – S		Målestokk A1 1:20	Godkjent -		
Status TEKNISK PLAN					
A/STAB		Ulsmågvegen 7 5224 Nesitun	Tlf: 902 57 455 Epost: post@a-stab.no	Tegnings nr GH14	Rev. -