

SINTEF bekrefter at

Klaro minirensanlegg

er vurdert å være egnet i bruk og tilfredsstillende krav til produktdokumentasjon i henhold til Forskrift om omsetning og dokumentasjon av produkter til byggverk (DOK) og Forskrift om tekniske krav til byggverk (TEK), for de egenskaper, bruksområder og betingelser for bruk som er angitt i dette dokumentet

1. Innehaver av godkjenningen

Klaro Rensanlegg Norge AS
 Porsveien 12
 4994 Akland

2. Produktbeskrivelse

Godkjenningen omfatter Klaro minirensanlegg for rensing av avløpsvann. Avhengig av størrelse består anlegget av en, eller eventuelt flere, tanker med integrert styring og prosessutstyr.

Størrelser

Klaro minirensanlegg leveres i ulike størrelser med kapasiteter fra 5 – 50 pe. Anleggsstørrelse velges ut fra ut fra antatt maksimalt antall beboere i de boenheter som vil tilknyttes minirensanlegget. Enkelte størrelser leveres med ulike kapasiteter på slamlageret.

Materialvalg

Prosesstankene tilbys i følgende materialtyper; polypropylen (PP), glassfiber (GRP), betong og polyetylen (PE). Anleggene består i tillegg av delkomponenter i andre materialer.

Type renseprosess

Klaro minirensanlegg er et SBR-anlegg. Dette innebærer at anlegget opererer satsvis slik at samme mengde vann behandles i reaktortanken for hver syklus. Inngående avløpsvann renner inn i et mottaksskammer der sedimenterbare partikler vil avsettes som primærslam. Forbehandlet avløpsvann pumpes så videre over i bioreaktoren for biologisk rensing. På slutten av hver luftesekvens tilsettes fellingskjemikalium. Etter en sedimenteringsfase pumpes rensset avløpsvann til utløp, og overskuddslam fra bioreaktoren pumpes tilbake i mottaksskammeret som også fungerer som slamlager.

En plan- og snittskisse som illustrerer kammerinndeling og hovedkomponenter for anlegg med GRP-tank og betongtank er vist i henholdsvis figur 1 og figur 2.

3. Bruksområder

Klaro minirensanlegg er beregnet for rensing av avløpsvann fra husholdninger der størrelsen på utslippet er begrenset til maksimalt 50 pe, hvilket er regulert av forurensingsforskriftens kapittel 12.

Tabell 1

Produktnavn, behandlingsskapasitet, materialtype, antall tanker, våtvolumer og slamlagingsvolumer for ulike modeller som omfattes av godkjenningen.

Produktnavn	Kapasitet [pe]	Material	Antall tanker	Totalt våtvolum [m ³]	Effektivt slamlager [m ³]
Klaro 5PE BZ 2	5	Betong	1	7,4	3,2
Klaro 10PE BZ 4	10	Betong	1	7,4	2,9
Klaro 15PE BZ 1	15	Betong	1	13,3	5,5
Klaro 20PE BZ 2	20	Betong	2	15,5	6,2
Klaro 30PE BZ 1	30	Betong	2	26,6	11,0
Klaro 40PE BZ 2	40	Betong	3	39,9	16,9
Klaro 5PE GRP 3	5	GRP	1	5,6	3,3
Klaro 10PE GRP 3	10	GRP	1	10,7	6,5
Klaro 15PE GRP 2	15	GRP	1	15,8	9,8
Klaro 20PE GRP 3	20	GRP	1	21,1	13,0
Klaro 25PE GRP 2	25	GRP	1	26,0	16,3
Klaro 30PE GRP 2	30	GRP	1	30,8	19,5
Klaro 40PE GRP 2	40	GRP	1	30,8	13,0
Klaro 50PE GRP 2	50	GRP	1	41,2	16,3
Klaro 5PE GPP 1	5	PP	1	4,5	1,8
Klaro 10PE GPP 1	10	PP	1	5,9	2,2
Klaro 5PE PE1	5	PE	1	5,5	3,3

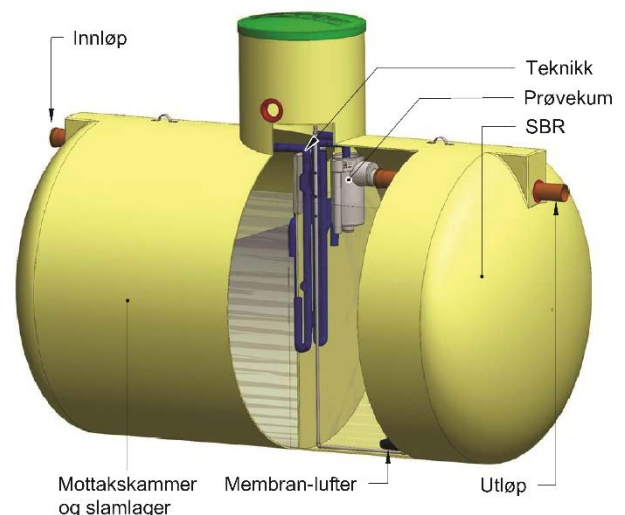


Fig. 1
 Illustrasjon av Klaro 5 PE GRP 3.

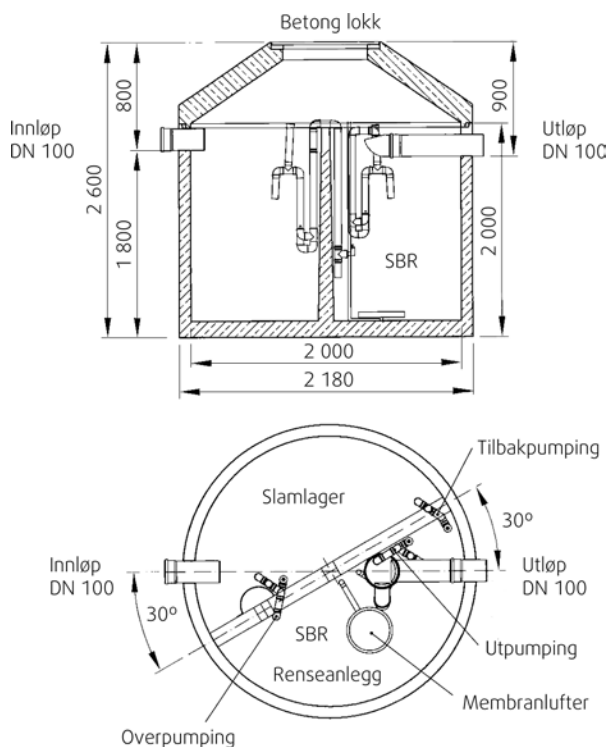


Fig. 2
Plan- og snittskisse for Klaro 5 PE i betong.

Dokumenterte renseeffekter er basert på prøving i henhold til EN 12566-3, vedlegg B, og tilfredsstillende Forurensningsforskriftens krav til bruk i følsomt og normalt område med brukerinteresser i tilknytning til resipienten. Anlegget kan brukes på utslippssted i områder der det stilles krav om minimum 90 % reduksjon av fosfor og 90 % reduksjon av BOF₅. Anlegget er testet over 38 uker i henhold til prosedyre som simulerer typisk belastningsregime for en helårsbolig. Prosedyren inkluderer to perioder på to uker med underbelastning samt en periode med overbelastning tilsvarende en hydraulisk tilførsel på henholdsvis 50% og 150% av normal (nominell) belastning. Prosedyren inkluderer i tillegg to uker belastningsstans som simulerer manglende bruk i forbindelse med sommerferie. Testprosedyren er ikke egnet til å dokumentere renseeffekt ved betydelige sesongvariasjoner i belastningen av anlegget.

Klaro minirensesanlegg er i tillegg testet over en periode på 28 uker uten tilførsel av avløpsvann til anlegget, etterfulgt av 3 uker med nominell belastning. Målinger for bestemmelse av renseeffekt ble foretatt daglig de første fire dagene etter at belastningen ble gjenopptatt, og deretter ytterligere seks ganger de påfølgende 3 ukene. Resultatene viser at renseeffekten for BOF₅ var > 90% for samtlige målinger, mens renseeffekten for fosfor var < 90% den første og den 8. dagen etter at belastningen ble gjenopptatt, og > 90% for øvrige målinger. Gjennomsnittlig renseeffekt for BOF₅ og Tot-P etter at belastningen ble gjenopptatt var henholdsvis 95,2 % og 94,0 %. Første dag med målinger er da utelatt. Testresultatene dokumenterer at renseeffekten for Klaro minirensesanlegg er tilstrekkelig for boliger/fritidsboliger/hytter med sesongbruk der boenheten står ubenyttet i perioder av året. Dette gjelder for utslippssted i områder der det stilles krav om minimum 90 % reduksjon av fosfor og 90 % reduksjon av BOF₅.

4. Egenskaper

Bæreevne

Klaro minirensesanlegg er testet og tilfredsstillende krav til dokumentasjon av bæreevne i henhold til EN 12566-3:2016, henholdsvis Vedlegg C.6 for tanker av PP, Kapittel 5.1.2 for tanker av betong og PE, og Vedlegg C.4 for tanker av GRP.

Maksimalt tillatt overdekning, og maksimal grunnvannstand over bunn av tank varierer for de ulike tankmaterialene, og fremgår av produsentens CE-merking.

Anlegget er ikke designet for trafikklast.

Holdbarhet

Klaro minirensesanlegg er testet og tankmaterialene tilfredsstillende krav til holdbarhet i henhold til kap. 4.5 i EN 12566-3:2016.

Vanntetthet

Klaro minirensesanlegg er testet og tilfredsstillende krav til vanntetthet i henhold til vedlegg A.2 i EN 12566-3:2016.

Renseeffekt

Klaro minirensesanlegg er testet og tilfredsstillende utslippskrav som angitt i pkt.3. Dokumentert renseeffekt for Klaro som er testet i henhold til vedlegg B i EN 12566-3:2016, er 97,3 % for BOF₅ og 95,0 % for fosfor.

Egenskaper ved brannpåvirkning

Brannteknisk klasse i henhold til EN 13501-1 er ikke bestemt for Klaro GRP, Klaro betong og Klaro GPP. Klaro PE er testet i henhold til EN 13501-1 og har dokumentert brannklasse E.

Utlekking av farlige forbindelser

Klaro GRP, Klaro GPP og Klaro PE er testet i henhold til CEN/TS 16637-2:2014, og tilfredsstillende grenseverdier for utlekking av farlige forbindelser fra tankmaterialet. Tanker av betong er ikke testet med hensyn på å dokumentere utlekking av farlige forbindelser.

5. Miljømessige forhold

Helse- og miljøfarlige kjemikalier

Klaro minirensesanlegg inneholder ingen prioriterte miljøgifter, eller andre relevante stoffer i en mengde som vurderes som helse- og miljøfarlige. Prioriterte miljøgifter omfatter CMR, PBT og vPvB stoffer. Helse- og miljøvurderingen omfatter ikke elektriske og elektroniske komponenter.

Påvirkning på jord og vann

Utlekkingen fra Klaro GRP, Klaro betong, Klaro GPP og Klaro PE er bedømt til å ikke påvirke jord og vann negativt.

Avfallshåndtering / Gjenbruksmuligheter

Klaro minirensesanlegg sorteres som metall, EE-avfall og restavfall. Produktet leveres godkjent avfallsmottak der det kan material- og energigjenvinnes. Elektriske og elektroniske komponenter leveres til godkjent mottak for EE-avfall. I de tilfeller tanken ikke er tømt og rengjort før avhending må tanken leveres til mottak for farlig avfall.

Miljødeklarasjon

Det er ikke utarbeidet miljødeklarasjon (EPD) for Klaro minirensesanlegg.

6. Betingelser for bruk

Prosjektering

Et anlegg med tilsvarende dimensjonering som Klaro 5PE BZ 2 er testet i henhold til vedlegg B i EN 12566-3 ved en nominell hydraulisk belastning på 1200 l/døgn, og en maksimal hydraulisk belastning på 1800 l/døgn. Gjennomsnittlig organisk belastning i testperioden er oppgitt til 430 g BOF₅/døgn.

Skaleringen av samtlige anleggstyper som inngår i godkjenningen er kontrollert opp mot dimensjoneringskriteriene til den modellen som er typeprøvet. Det er funnet dokumentert at renseseenskapene for samtlige modeller som inngår i godkjenningen kan forventes å være tilsvarende eller bedre enn den modellen som ble typeprøvet.

Montasje

Montasje og utførelse av anlegget skal være i henhold til produsentens anvisninger.

Drift, service og vedlikehold

For ferdig anlegg skal det inngås skriftlig drifts- og vedlikeholdsavtale mellom anleggseier og kompetent serviceleverandør i henhold til forurensingsforskriftens bestemmelser. Antall service per år fremgår av drifts- og vedlikeholdsavtalen, og varierer ut fra anleggsstørrelse og den faktiske belastningen til anlegget.

Anlegget leveres med driftsalarm som varsler strømbrudd og andre systemfeil. Type feil angis på skjermen på styringsenheten. Anlegget leveres også med backup-batteri. Oppsett for fjernlesing av driftsdata og GSM varslings direkte til vakttelefon hos leverandør, samt lysvarslings, leveres som tilleggsutstyr.

Anleggseier skal ukentlig kontrollere anleggets kontrolltavle for alarmsignal, og i tillegg sjekke at utløpet fra anlegget ikke er tilstoppet. Anleggseier skal umiddelbart kontakte serviceleverandør dersom alarm utløses, eller dersom det oppdages uregelmessigheter i driften av anlegget.

Slamtømming

For vurdering av slamtømmingsintervall for Klaro minirensesanlegg legges det til grunn en forventet slamproduksjonen på 0.65 m³/(pe·år). Dette baseres på en norsk studie utført av Cowi der spesifikk slamproduksjonen for et utvalg minirensesanleggstyper på det norske markedet ble målt i felt (E. Johannessen et. al, "Slamproduksjon i minirensesanlegg", 2017).

Anbefalt maksimal driftstid mellom to slamtømminger for ulike anleggstyper og ulike belastninger er gitt i Tabell 2. 100% belastning tilsvarer helårsbelastning i henhold til anleggets oppgitte kapasitet. Uavhengig av tilgjengelig slamlagringskapasitet anbefales det at det ikke går mer enn 2 år mellom to slamtømminger.

Tømming av slam skal utføres i henhold til produsentens instruks for slamtømming. Mottakskammeret skal tømmes helt. Reaktorkammeret skal ikke tømmes. Slamtømmeinstruks for Klaro er tilgjengelig på www.avlopnorge.no, samt produsentens hjemmeside.

Prøvetaking av rensed avløpsvann skal utføres i henhold til produsentens instruks for prøvetaking.

Sesongbruk

Produsentens anvisninger for drift i forbindelse med lengre belastningsstans må følges. I perioder uten bruk er anlegget fortsatt i drift, men med redusert luftefunksjon. Herunder må det påses at strømtilkoblingen ikke slås av, og at slam ikke tømmes i forkant av planlagt belastningsstans. Feriemodus-funksjonen aktiveres automatisk, men kan også stilles inn manuelt av anleggseier. Det anbefales at anleggseier stiller inn at feriemodus avsluttes ca 2 uker før antatt tidspunkt for at boligen tas i bruk igjen etter en periode med belastningsstans. Når bruken gjenopptas anbefales det at anleggseier aktiverer funksjon for høyere dosering av fellingskjemikalie. Anlegget vil automatisk stilles inn på normaldosering etter 3 dager.

Transport og lagring

Transport og lagring skal utføres i henhold til produsentens anvisninger.

Tabell 2

Anbefalt maksimal driftstid mellom to slamtømminger for ulike anleggstyper og ulike belastninger. Uavhengig av tilgjengelig slamlagringskapasitet anbefales det at det ikke går mer enn 2 år mellom to slamtømminger.

Produktnavn	Kapasitet [pe]	Maksimal tømmeffektivitet for ulike belastninger [mnd.]			
		100 %	80 %	60 %	40 %
Klaro 5PE BZ 2	5	12,0	15,0	19,9	29,9
Klaro 10PE BZ 4	10	5,4	6,8	9,1	13,6
Klaro 15PE BZ 1	15	6,8	8,5	11,3	17,0
Klaro 20PE BZ 2	20	5,7	7,2	9,6	14,4
Klaro 30PE BZ 1	30	6,8	8,5	11,3	17,0
Klaro 40PE BZ 2	40	7,8	9,8	13,0	19,5
Klaro 5PE GRP 3	5	12,0	15,0	20,0	30,0
Klaro 10PE GRP 3	10	12,0	15,0	20,0	30,0
Klaro 15PE GRP 2	15	12,0	15,0	20,0	30,0
Klaro 20PE GRP 3	20	12,0	15,0	20,0	30,0
Klaro 25PE GRP 2	25	12,0	15,0	20,0	30,0
Klaro 30PE GRP 2	30	12,0	15,0	20,0	30,0
Klaro 40PE GRP 2	40	6,0	7,5	10,0	15,0
Klaro 50PE GRP 2	50	6,0	7,5	10,0	15,0
Klaro 5PE GPP 1	5	6,5	8,1	10,8	16,2
Klaro 10PE GPP 1	10	4,0	5,0	6,7	10,0
Klaro 5PE PE1	5	12,2	15,2	20,3	30,4

Temperaturbegrensninger

Ved bruk i Norge er det ingen temperaturbegrensninger knyttet til anleggets renseseffekt. Rensesanlegget er testet under forhold som er representative for husholdningsavløp i Norge.

Det er viktig å vurdere lokale temperaturforhold samt forventet belastningsmønster i forhold til fare for bunnfrysing.

Sikkerhet

Det skal påsees at lokket på anlegget til enhver tid er låst på forsvarlig måte i henhold til produsentens anvisninger slik at barn og uvedkommende hindres adgang til det nedgravde anlegget.

7. Produkt- og produksjonskontroll

GRP-tanker produseres av Vestfold Plastindustri, Gåsebu, Norge.

PP-tanker produseres av Graf Plastics GmbH, 79331 Teningen, Tyskland

Betongtanker produseres av TH.Zink GmbH Betonwerk und Abwassersysteme, Hagener Str. 15, 29303 Bergen, Germany.

Tanker i rotasjonsstøpt polyetylen produseres Roto Slovenija d.o.o., Puconci 12, 9201 Puconci, Slovenia.

Prosessinnmat og styringsystem produseres av Klaro GmbH, D-95447 Bayreuth, Tyskland.

Innehaver av godkjenningen er ansvarlig for produksjonskontrollen for å sikre at produktet blir produsert i henhold til de forutsetninger som er lagt til grunn for godkjenningen.

Fabrikkfremstillingen av Klaro minirensanlegg er underlagt overvåkende produkt- og produksjonskontroll i henhold til kontrakt om SINTEF Teknisk Godkjenning.

Graf Plastics GmbH har et kvalitetssystem som er sertifisert i henhold til ISO 9001.

8. Grunnlag for godkjenningen

Godkjenningen er primært basert på typeprøving som er dokumentert i følgende prøverapporter, foruten produsentens produktsertifikater:

- PIA GmbH, Achen, Test report - No PIA1011-140B14, datert november 2011 (renseeffekt).
- PIA GmbH, Achen, Test report - No PIA2008-WD-AT0805-1027a, datert july 2008 (vanntetthet).
- SINTEF, Test report 2017:00271, datert 08.08.2017 (vanntetthet).
- PIA Report-Nr. PIA2014-ST-PIT-1410-1059.01, datert november 2014 (Bæreevne).
- Det Norske Veritas, Teknisk rapport nr. 2008-3342, datert 26.06.2008 (bæreevne).

- DNV GL, Rapportnummer 2017-3073, Rev. 2, datert 07.04.2017 (bæreevne)
- Guteschutz Beton und Fertigteilwerke Nord e.V Inspection Agency - Test Report No. 7257/10, datert 08.07.2010 (holdbarhet).
- SP Sveriges Tekniska Forskningsinstitut, Rapport nr. 6F022528, datert 10.02.2017 (Holdbarhet).
- PIA GmbH, Achen - Report-Nr. PIA2016-DH-1509-1050.01, datert juni 2016 (holdbarhet).
- Materialprüfinstitut Nord BAU-ZERT e.V. - Test certificate No. 89796 E, datert 03.08.2017 (Holdbarhet).
- PIA GmbH Achen, Test Report No. PIA2017-DSL-1703-1029.01, datert november 2017 (Utlekking av farlige forbindelser).
- PIA GmbH Achen, Test Report No. PIA2018-DSL-1801.1000.01, datert mai 2018 (Utlekking av farlige forbindelser).
- PIA GmbH Achen, Test Report No. PIA2019-350B22.SL.02, datert februar 2020 (Renseeffekt).
- ZAG, Report No P 0865/12-680-2, datert 24.01.2013 (holdbarhet og bæreevne).
- ZAG, Test report No 775/19-460-1, datert 20.03.2020 (utlekking av farlige forbindelser).
- ZAG, Classification report No P 0580/6-530-3, datert 22.01.2018 (Egenskaper ved brannpåvirkning).

9. Merking

Klaro minirensanlegg påføres etikett med serienummer, produksjonsdato, produktnavn og produsent.

Klaro minirensanlegg er CE-merket i henhold til EN 12566-3.

Klaro minirensanlegg kan også merkes med godkjenningsmerket for SINTEF Teknisk Godkjenning; TG 20150.



Godkjenningsmerke

10. Ansvar

Innehaver/produsent har det selvstendige produktansvar i henhold til gjeldende rett. Krav kan ikke fremmes overfor SINTEF utover det som er nevnt i NS 8402.

for SINTEF

Hans Boye Skogstad
Godkjenningsleder