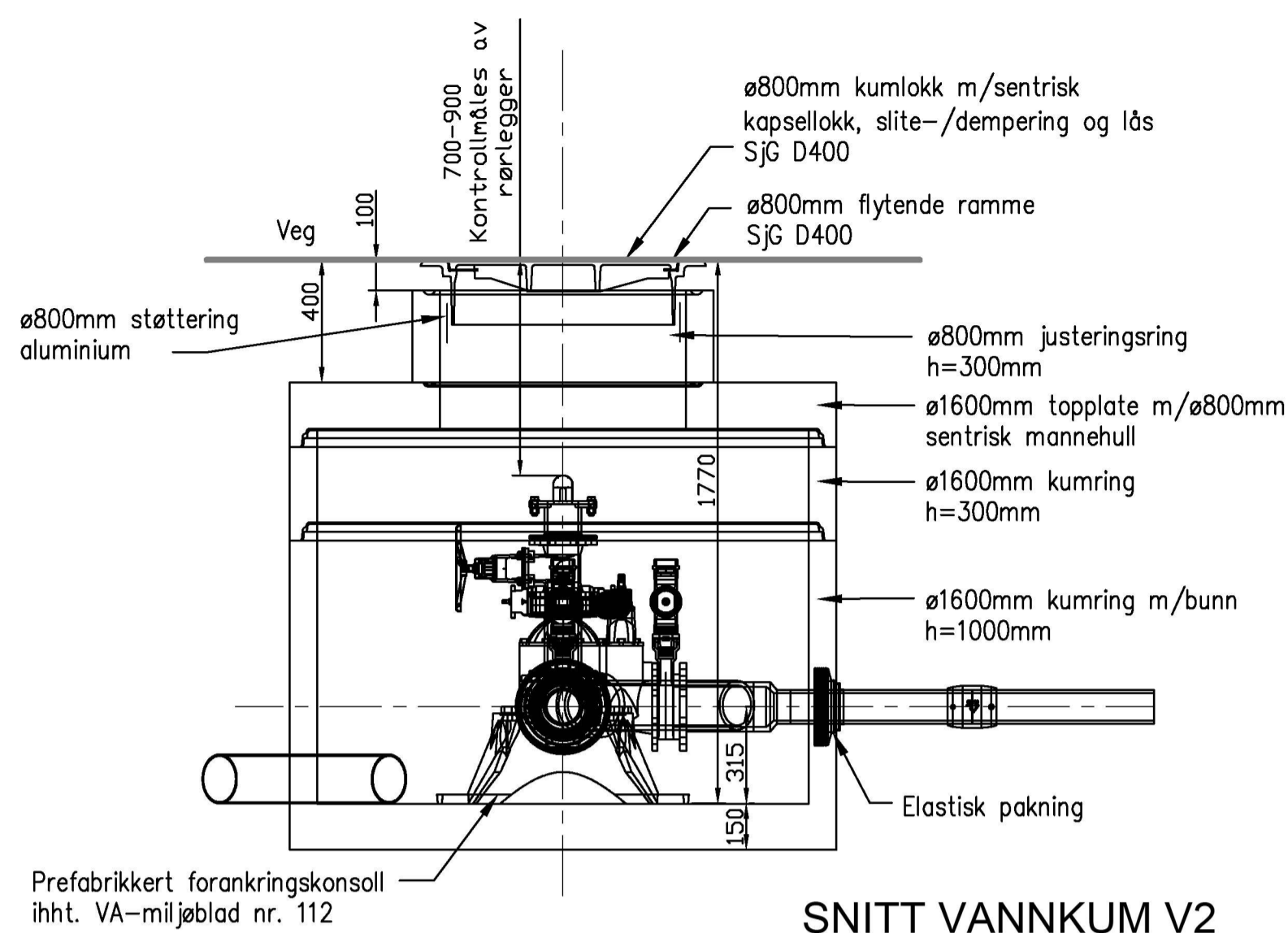
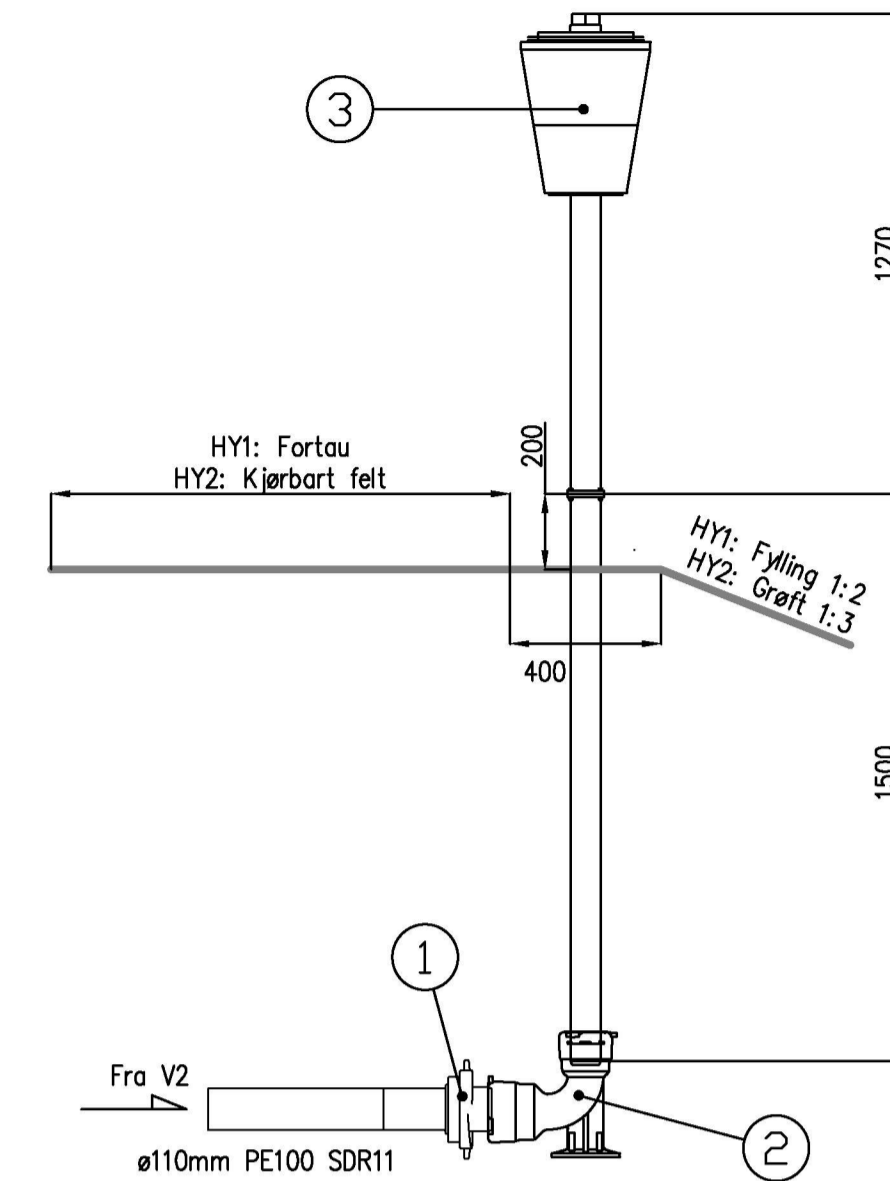


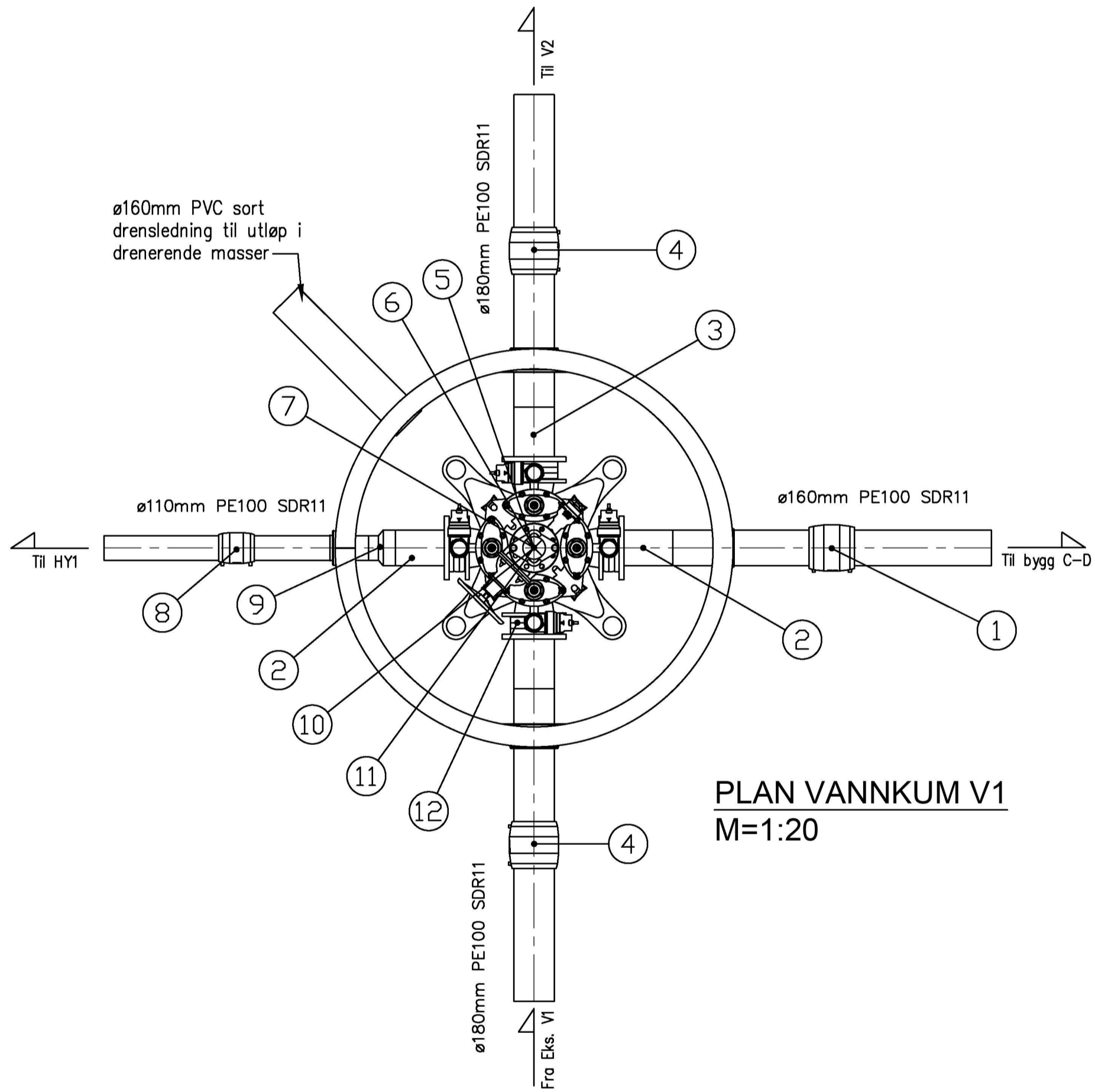
SNITT VANNKUM V1
M=1:20



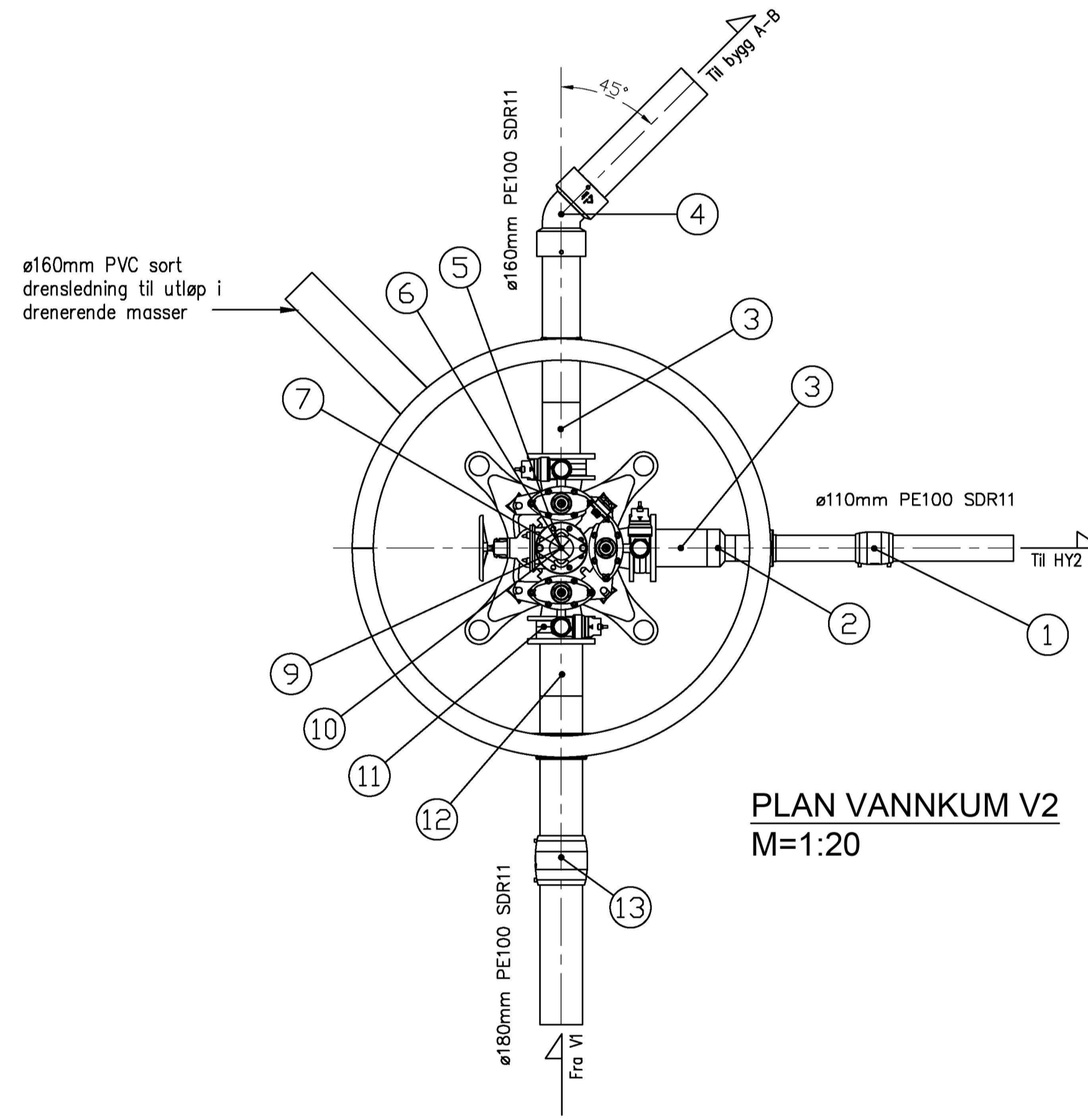
SNITT VANNKUM V2
M=1:20



SNITT HYDRANT HY1/HY2
M=1:20



PLAN VANNKUM V1
M=1:20



PLAN VANNKUM V2
M=1:20

VA Produktbibliotek
Stykkliste HY1 og HY2

Pos.nr	Beskrivelse	Dimensjon	Materiale	Trykkklasse	Antall	Kommentar
1	Baio PE-sveisestykke	DN100/110	PE	PN16	2	-
2	Fotbend Baio	DN80/100	Støpejern	PN10-16	2	90°
3	Brannhydrant H4 fra INNVA	DN80	Støpejern	PN16	2	m/bruddsikring, baio, drop down (Hawle 519)

VA Produktbibliotek
Stykkliste V1

Pos.nr	Beskrivelse	Dimensjon	Materiale	Trykkklasse	Antall	Kommentar
1	Dobbeltmuffe	DN160	PE	SDR11	1	Elektromuffe
2	Krage m/løslens lang	DN150-160	PE	PN16	2	-
3	Krage m/løslens lang	DN150-180	PE	PN16	2	-
4	Dobbeltmuffe	DN180	PE	SDR11	2	Elektromuffe
5	Ventil X-2340 m/nøkkeltopp	DN150	Støpejern	PN16	1	Uten serviceventiler
6	Sluseventil S-1140	DN100	Støpejern	PN16	1	m/ratt
7	Flenserør	DN100	Støpejern	PN10-16	1	h=200mm
8	Dobbeltmuffe	DN110	PE	SDR11	1	Elektromuffe
9	Dimensjonsovergang	DN160-110	PE	SDR11	1	Sentrisk, kort
10	Mellomring m/bajonett	DN100	Støpejern	PN10-16	1	m/bakkekran og plugg. Gjengefri i gods
11	Brannventil 30-30	DN100	Støpejern	PN10-16	1	m/brannventilsikring og isolasjonshette
12	Mellomring m/bajonett	DN150	Støpejern	PN16	4	m/bakkekran og plugg. Gjengefri i gods

VA Produktbibliotek
Stykkliste V2

Pos.nr	Beskrivelse	Dimensjon	Materiale	Trykkklasse	Antall	Kommentar
1	Dobbeltmuffe	DN110	PE	SDR11	1	Elektromuffe
2	Dimensjonsovergang	DN160-110	PE	SDR11	1	Sentrisk, kort
3	Krage m/løslens lang	DN150-160	PE	PN10	2	-
4	Bend	DN160	PE	PN10	1	Elektrosveis 45°, horisontalt
5	Ventil T-2240 m/nøkkeltopp	DN150	Støpejern	PN16	1	Uten serviceventiler
6	Sluseventil S-1140	DN100	Støpejern	PN16	1	m/ratt
7	Flenserør	DN100	Støpejern	PN10-16	1	h=200mm
9	Mellomring m/bajonett	DN100	Støpejern	PN10-16	1	m/bakkekran og plugg. Gjengefri i gods
10	Brannventil 30-30	DN100	Støpejern	PN10-16	1	m/brannventilsikring og isolasjonshette
11	Mellomring m/bajonett	DN150	Støpejern	PN16	3	m/bakkekran og plugg. Gjengefri i gods
12	Krage m/løslens lang	DN150-180	Støpejern	PN10	1	-
13	Dobbeltmuffe	DN180	PE	SDR11	1	Elektromuffe

TILBUDSTEGNING

Rev.	Dato	HF	Tilbudstegning.
Rev.	Dato	Sign.	Revisjonen gjelder

Oppdragsgiver: **Orion Prosjekt AS**

Prosjekt: **Langheiane B9**
Detaljtegning vannkum V1 og V2,
og hydrant HY1 og HY2.

Date: 21.12.2018
Målestokk: 1:20
Format: A1

Prosjekt: 18037
Følgende: GH20

haugen VVA
Kanalveien 5
5068 Bergen
Tlf. 55 59 82 60
e-post: post@haugenvva.no