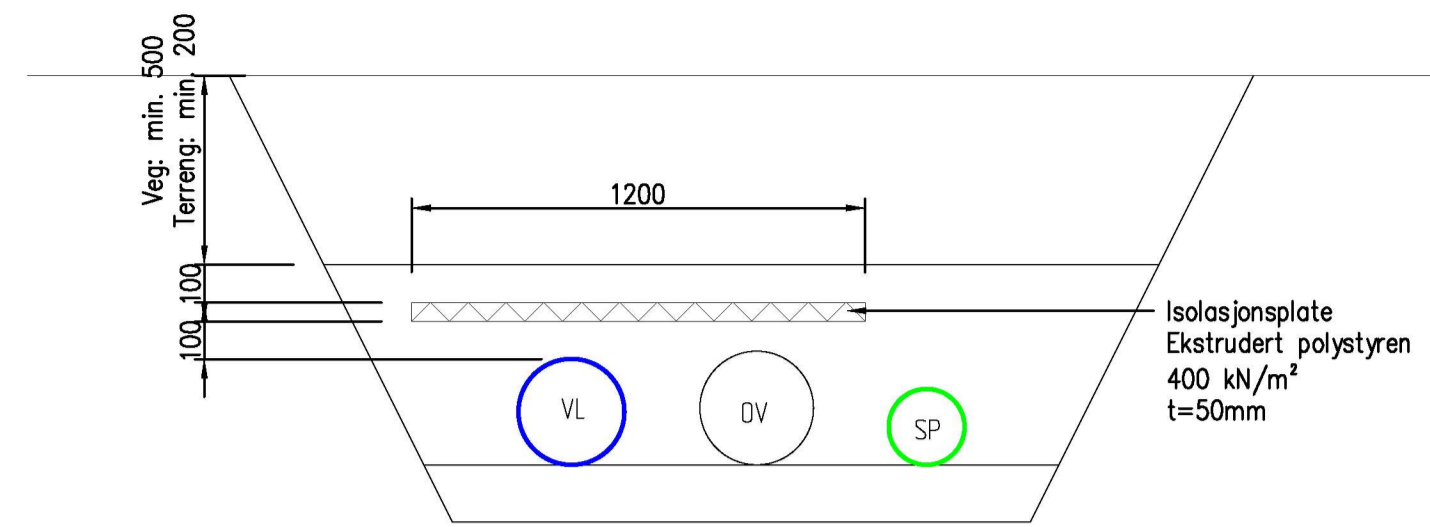
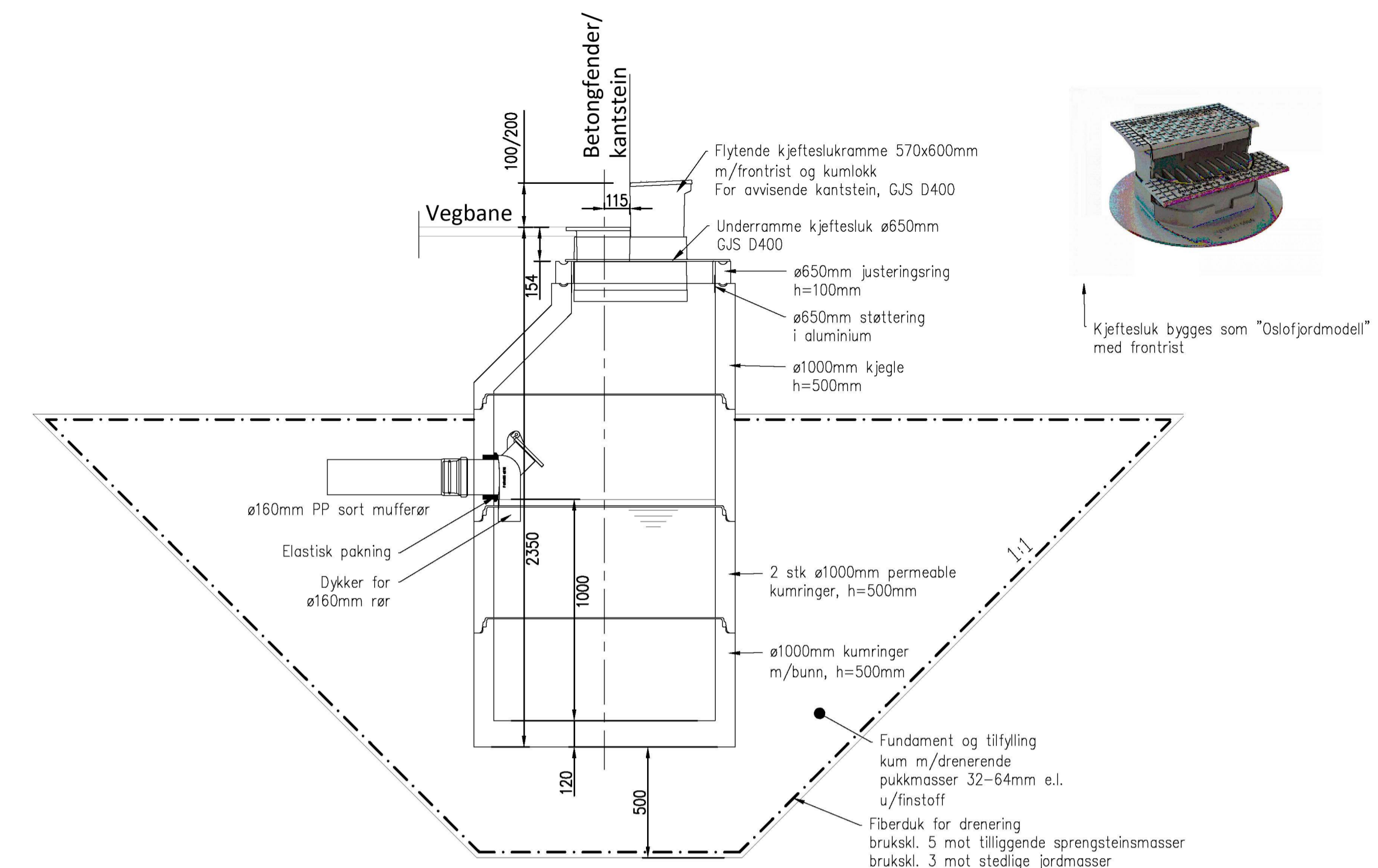


TYPISK GRØFTESNITT. M=1:20  
Vann-, spillvann- og overvannsledning



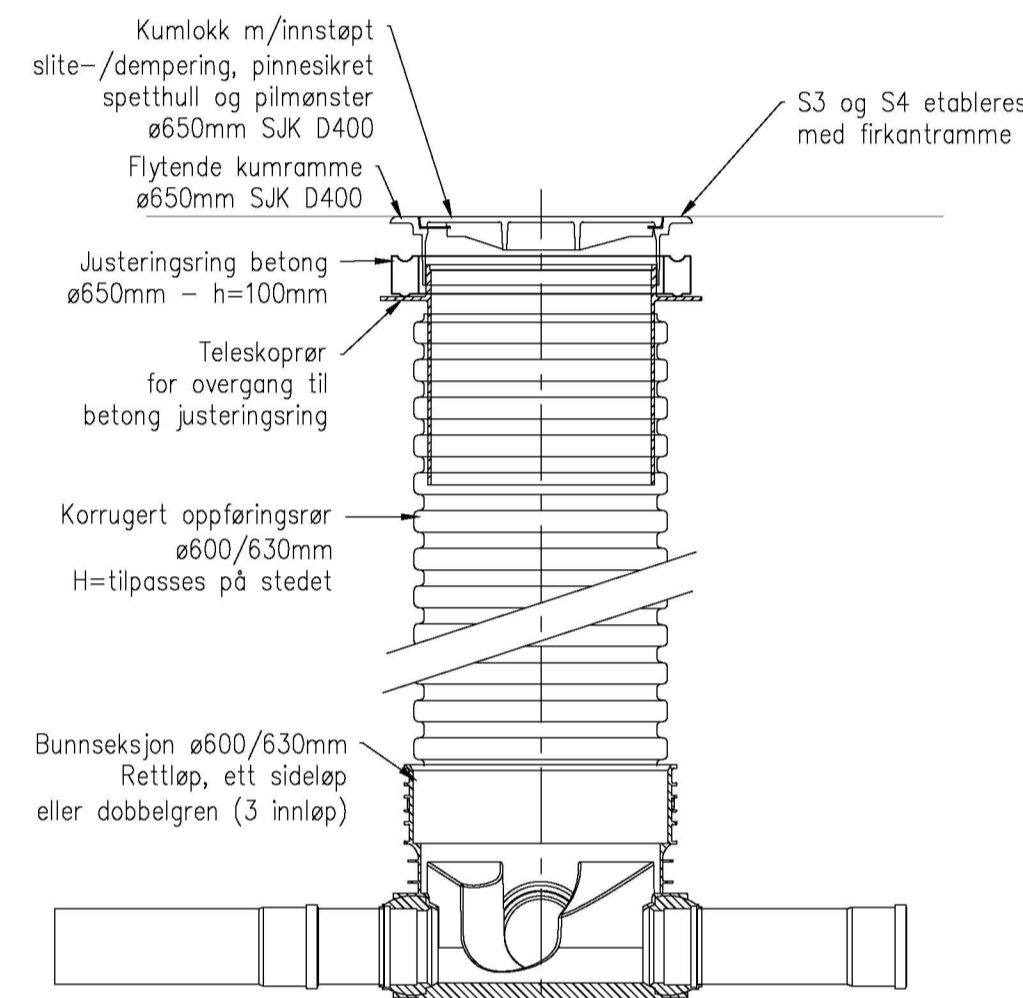
GRØFTESNITT 1. M=1:20  
Grunn, isolert grøft



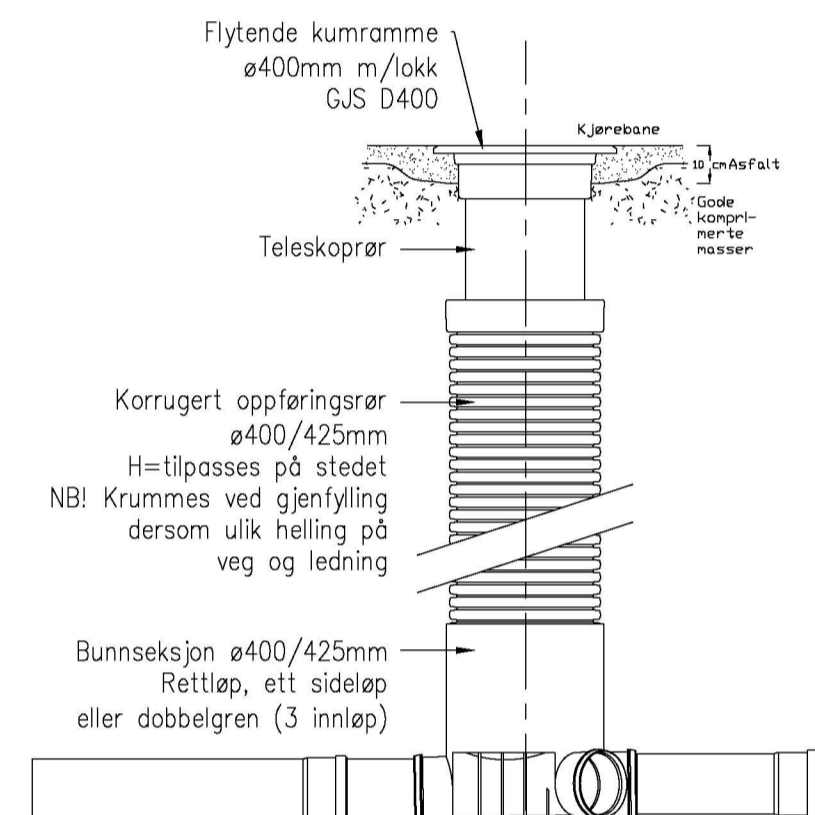
SNITT PERMEABEL SANDFANGSKUM SF1-5  
Med kjettesluk og frontrist  
M=1:20



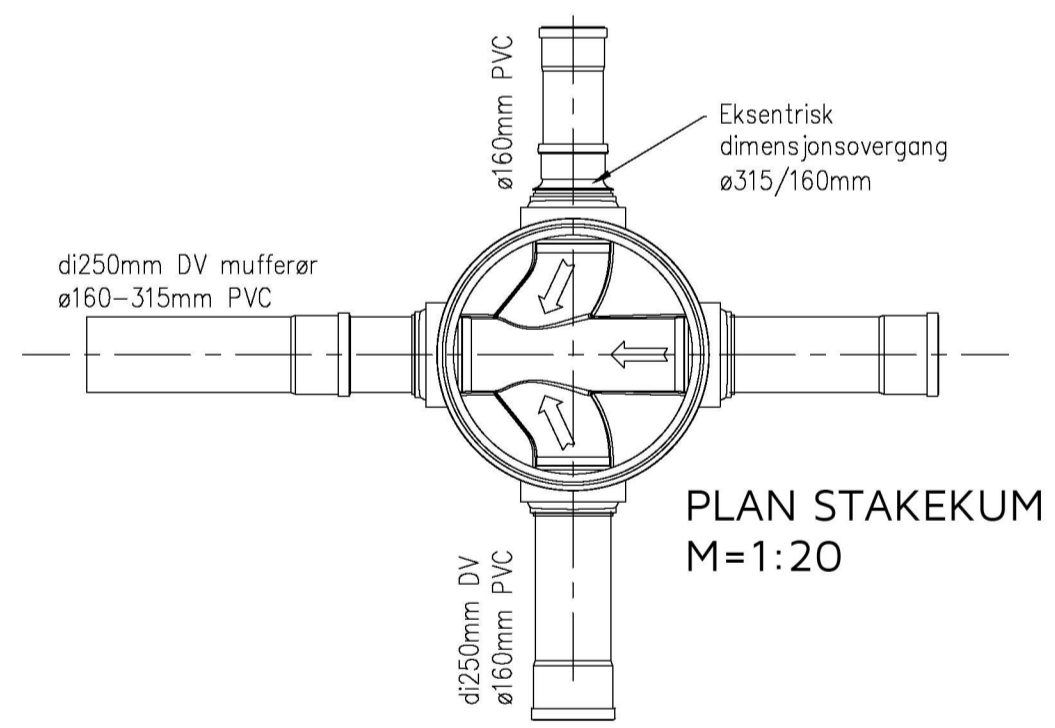
Kjettesluk bygges som "Oslojordmodell" med frontrist



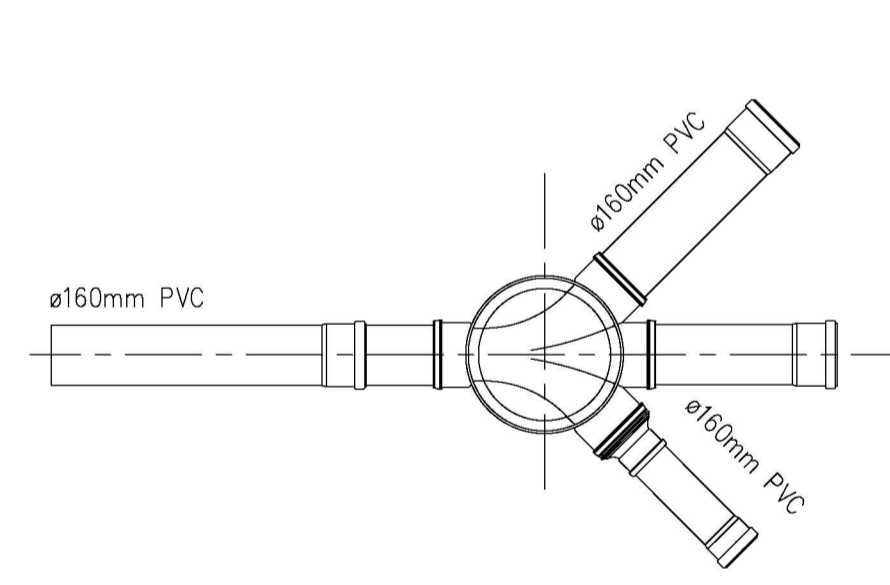
SNITT STAKEKUM  
M=1:20



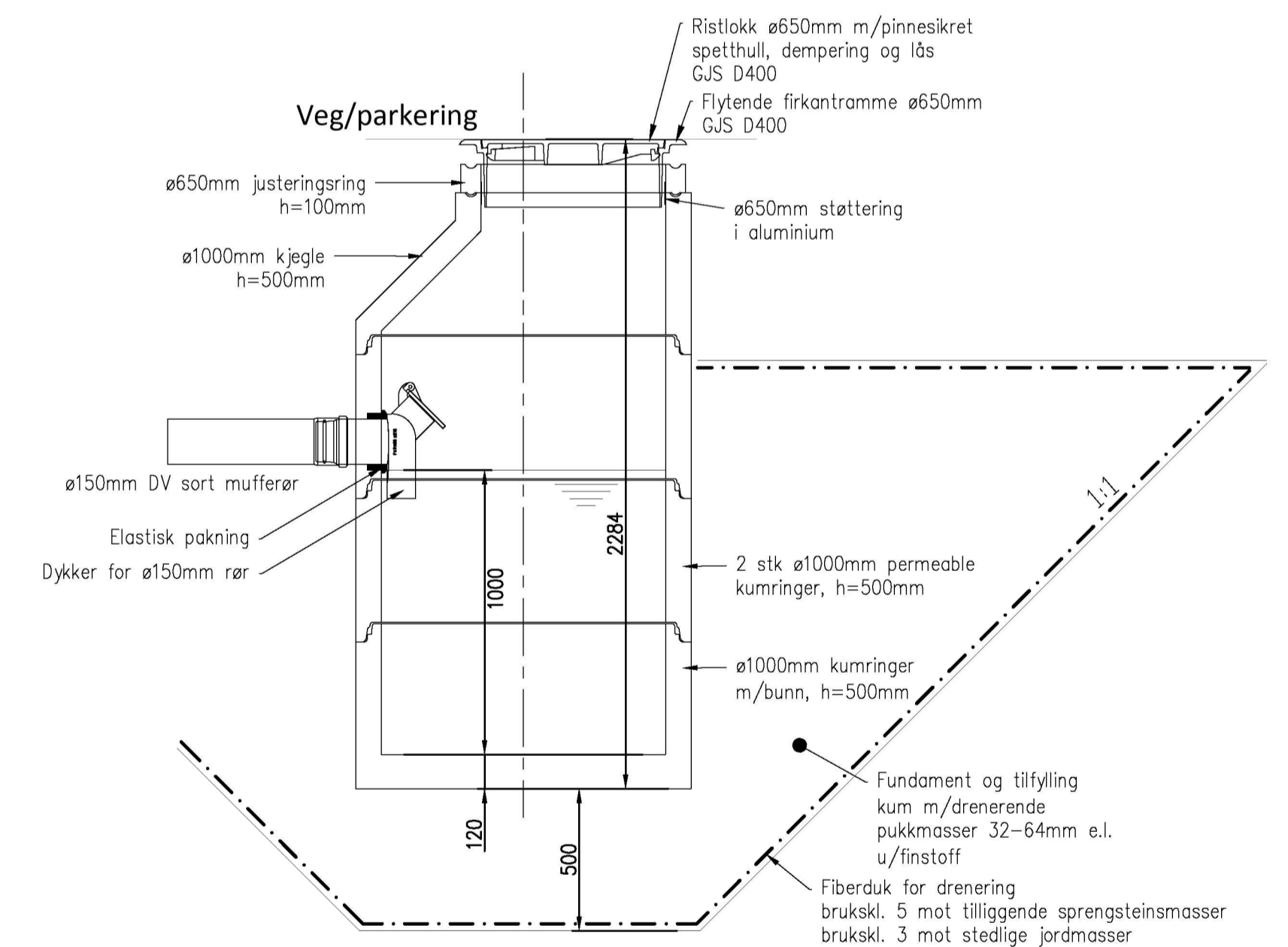
SNITT MINISTAKEKUM  
M=1:20



PLAN STAKEKUM  
M=1:20



PLAN MINISTAKEKUM  
M=1:20



SNITT PERMEABEL SANDFANGSKUM SF6-7  
Med ristlokk  
M=1:20

TILBUDSTEGNING	B	06.09.22	DIV	Kjettesluk bygges som "Oslojordmodell" med frontrist			
	A	22.05.22	DIV	S3, S4, SF6 og SF7 etableres med firkantramme			
	Rev.	Dato	Sign.	Revisjonen gjelder			
	Oppdragsgiver						
	Orion Prosjekt AS						
	Prosjekt						
	Kvassnesvegen 33 boligbygg						
	Detalj ledningsgrøft og kummer						
	Tegn. DIV THF THF						
	Date: 16.02.22						
Målestokk: 1:20 Format: A1							
Prosjekt: 21015							
Tegn. GH10 Rev. B							
Kanalveien 5 5068 Bergen Tlf. 55 59 82 60 e-post: post@haugenvva.no							