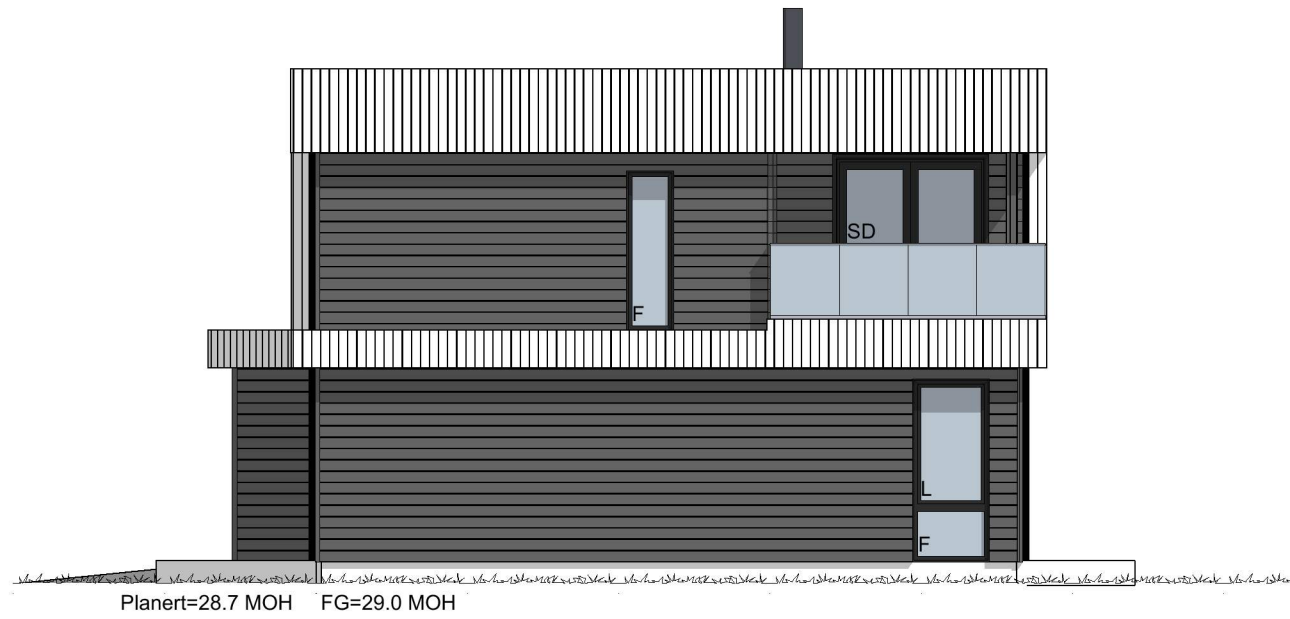




F1 Nord



F2 Vest

LT vindu må holde formel iht. tek 17§ 13-7.  
 Ag = 0,07 · ABRA / LT (Kontrolert med LT = 0.70)

Rev.E MH 19.01.23  
 Rev.D DB 11.01.23

BYGGESØKNADSTEGNING  
 F1 Nord og F2 Vest

**BYGGMANN®**

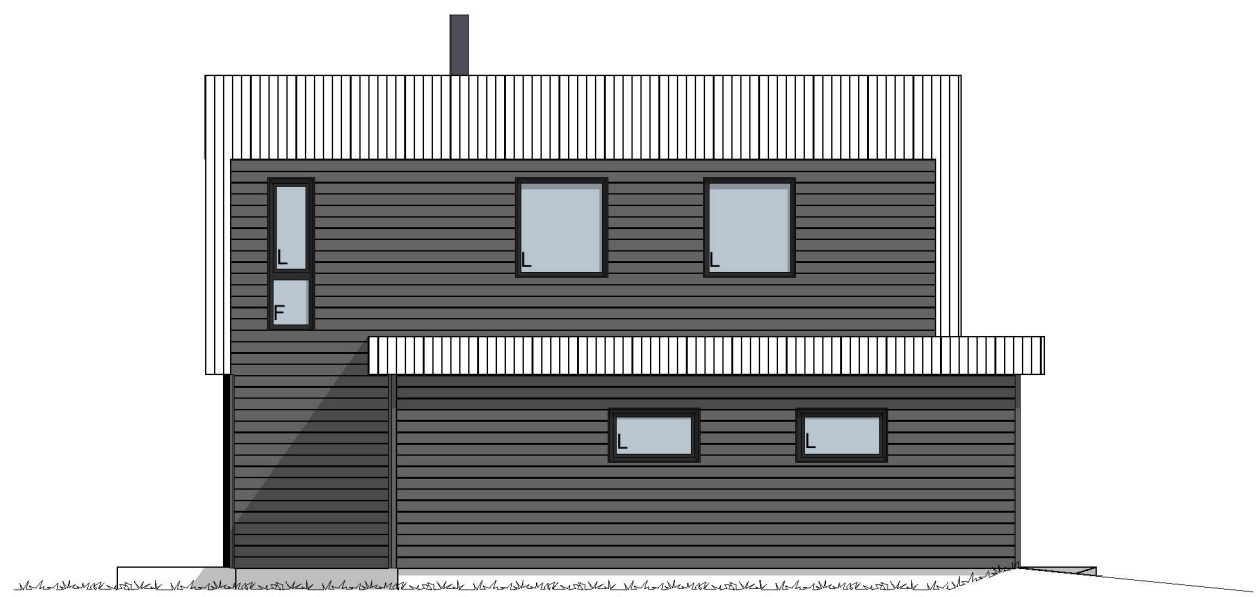
Tiltakshaver: Seim Bygg AS Nesbrekka 28 Seim 5912	Tiltak: Ny variant Skurtveitvegen 33	Gnr./Bnr. 348/55	Prosjektnr. 1183-22
Leverandør: Seim Bygg AS Nesbrekka 28 Seim 5912	ANSVARLIG PROSJEKTERENDE: Dakark AS	A3	Org. nr. 976598407
TEGNINGENE MÅ IKKE KOPIERES ELLER BENYTTES VED UTFØRELSE AV ARBEIDET UTEN MEDVIRKNING FRA DAKARK AS TEGNINGENE ER IKKE GYLDIG UTEN KVALITETSIKRINGSYSTEMET TIL DAKARK AS		www.byggmann.no	Tegningsnr. A20-01





FG=29.0 MOH Planert=28.7 MOH

F3 Sør



FG=29.0 MOH Planert=28.7 MOH

F4 Øst

LT vindu må holde formel iht. tek 17§ 13-7.  
 Ag = 0,07 · ABRA / LT (Kontrolert med LT = 0.70)

Rev.E MH 19.01.23  
 Rev.D DB 11.01.23

**BYGGESØKNADSTEGNING**  
 F3 Sør og F4 Øst

Tiltakshaver: Seim Bygg AS Nesbrekka 28 Seim 5912	Tiltak: Ny variant Skurtveitvegen 33	Gnr./Bnr. 348/55
Leverandør: Seim Bygg AS Nesbrekka 28 Seim 5912	ANSVARLIG PROSJEKTERENDE: Dakark AS	A3
TEGNINGENE MÅ IKKE KOPIERES ELLER BENYTTES VED UTFØRELSE AV ARBEIDER UTEN MEDVIRKNING FRA DAKARK AS TEGNINGENE ER IKKE GYLDIG UTEN KVALITETSIKRINGSYSTEMET TIL DAKARK AS		

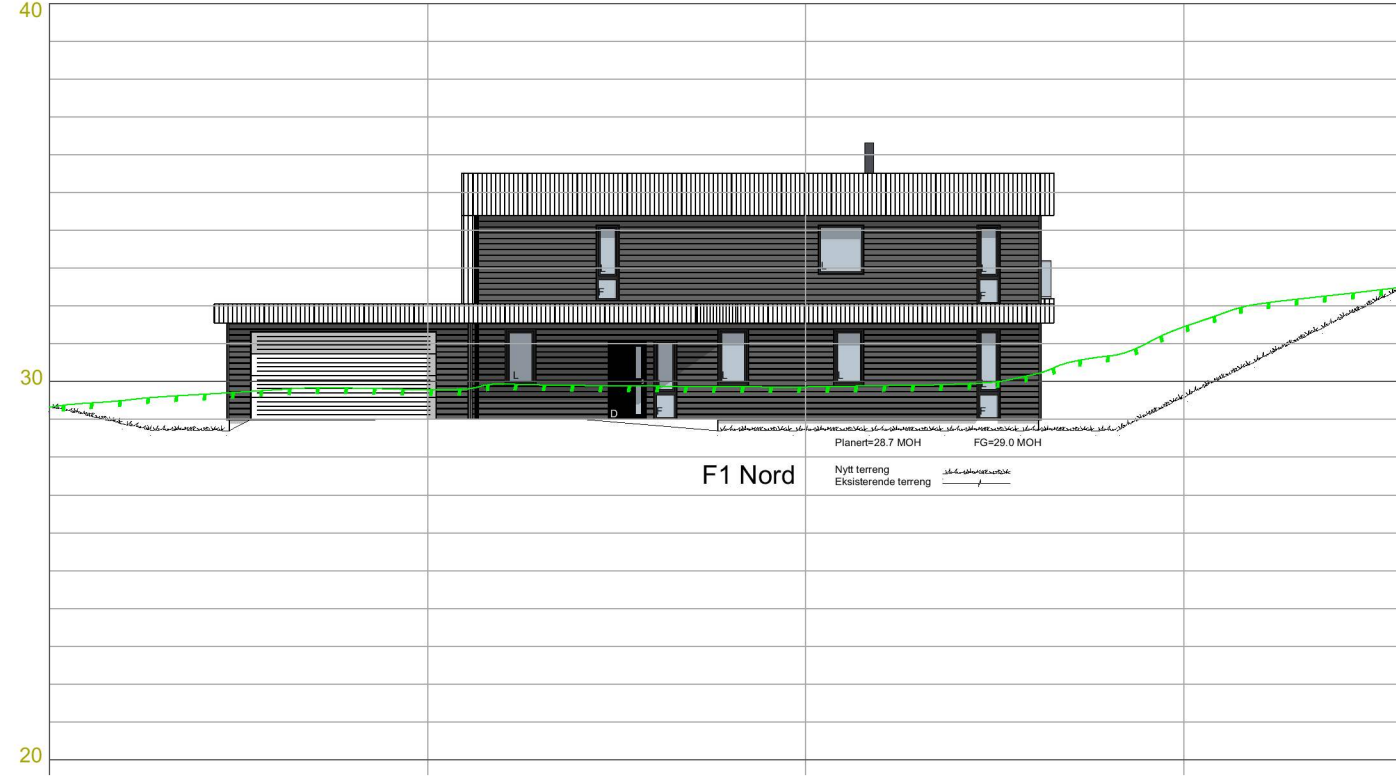
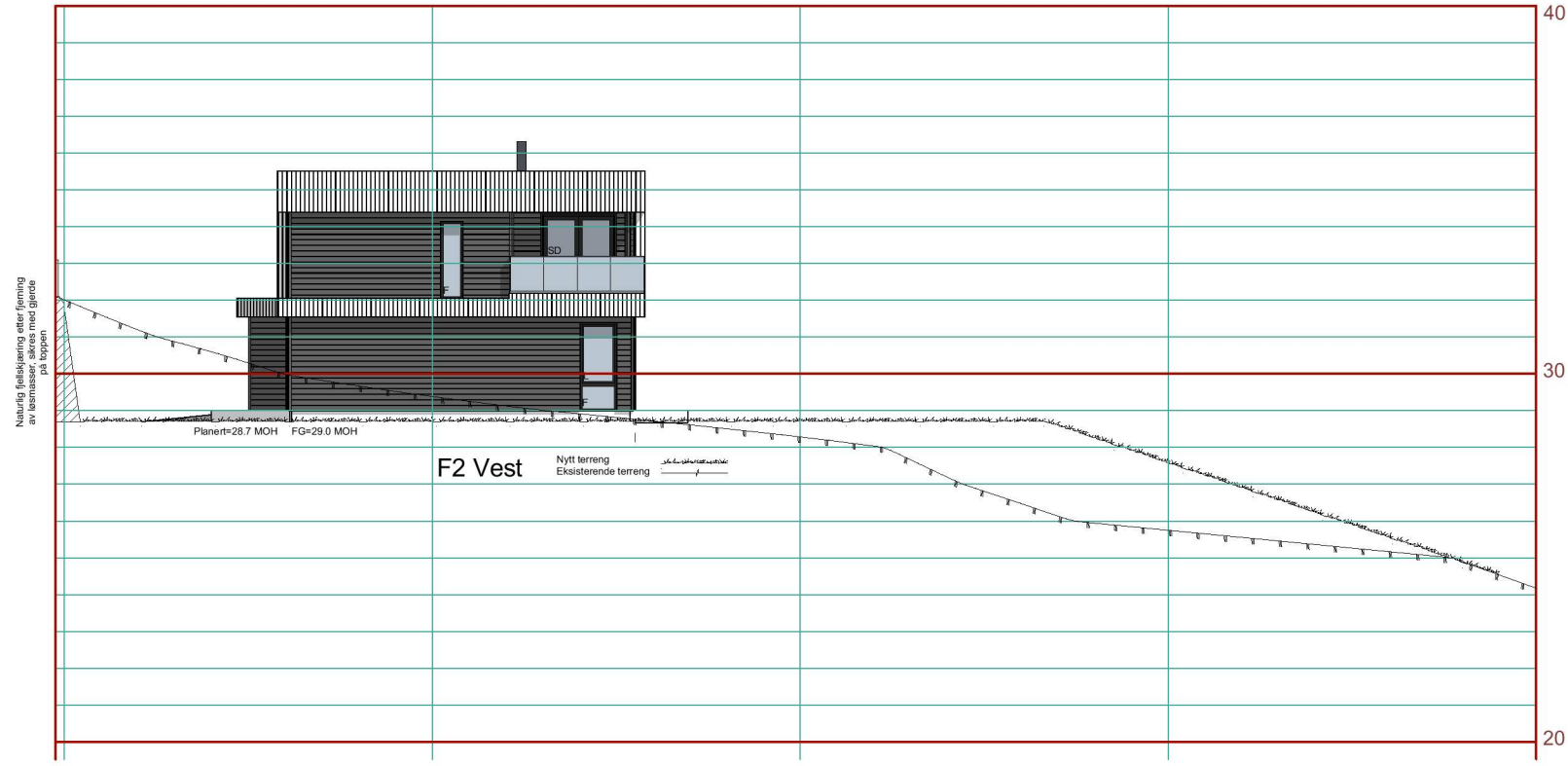
**BYGGMANN®**

MÅL: 1:100	Prosjektnr. 1183-22
DATE: 02.01.22	Org. nr. 976598407
TEGNER: J.R.	Tegningsnr. A20-02
www.byggmann.no	



DIREKTORATET FOR BYGGKVALITET

LT vindu må holde formel iht. tek 17§ 13-7.  
 $Ag = 0,07 \cdot ABRA / LT$  (Kontrollert med  $LT = 0.70$ )



Rev.E MH 19.01.23  
 Rev.D DB 11.01.23

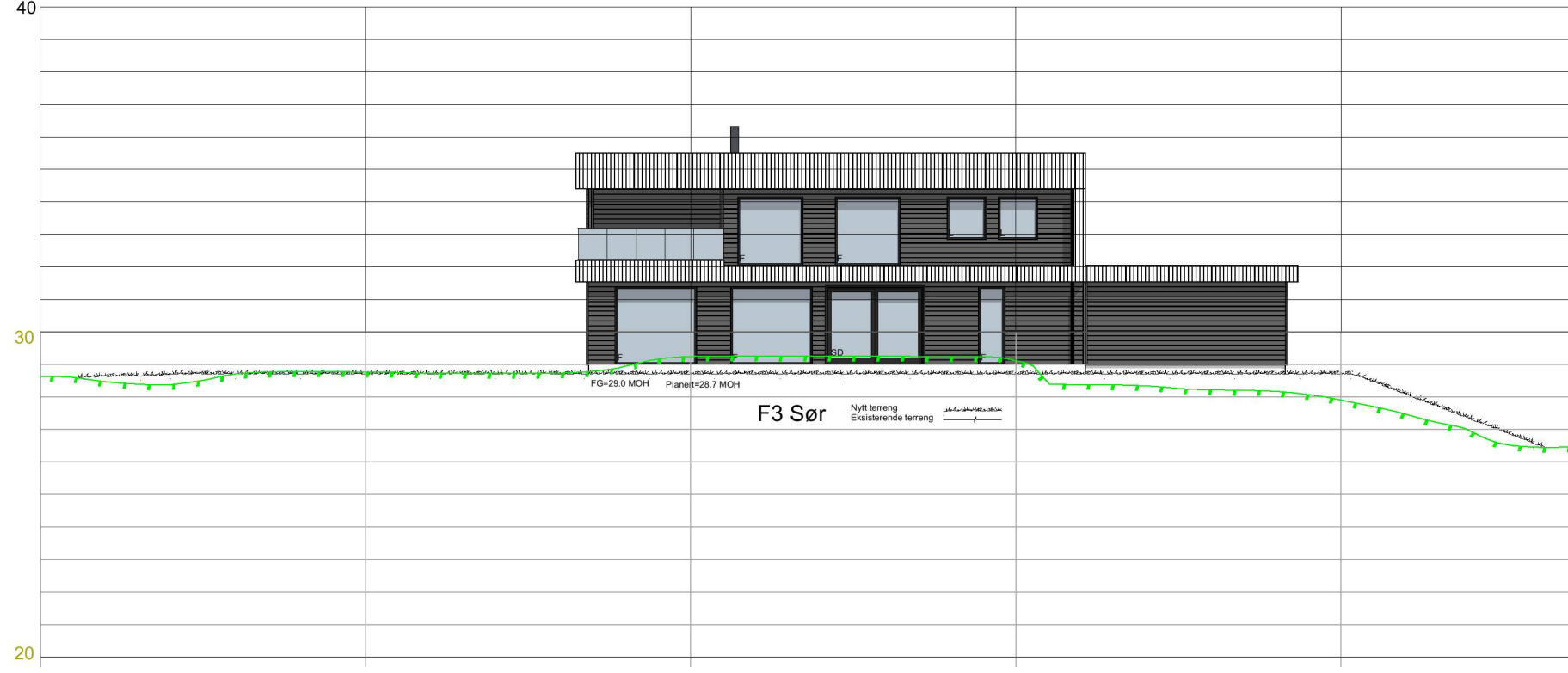
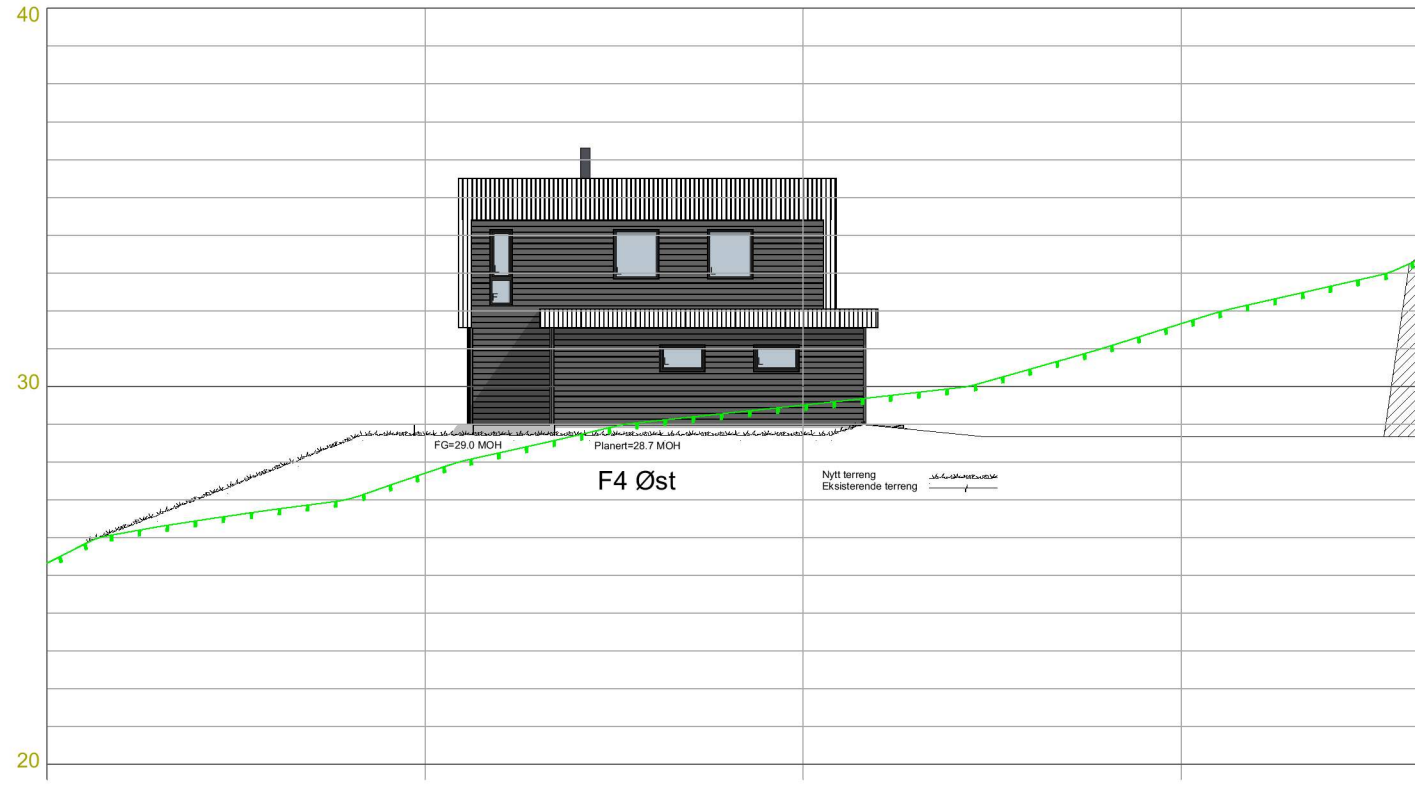
**BYGGMANN®**  
 BYGGESØKNADSTEGNING  
 Terreng F1 Nord og F2 Vest

Tiltakshaver: Seim Bygg AS Nesbrekka 28 Seim 5912	Tiltak: Ny variant Skurtveitvegen 33	Gnr./Bnr. 348/55
Leverandør: Seim Bygg AS Nesbrekka 28 Seim 5912	ANSVARLIG PROSJEKTERENDE: Dakark AS	A3
TEGNINGENE MÅ IKKE KOPIERES ELLER BENYTTES VED UTFØRELSE AV ARBEIDER UTEN MEDVIRKNING FRA DAKARK AS TEGNINGENE ER IKKE GYLDIG UTEN KVALITETSIKRINGSYSTEMET TIL DAKARK AS		

MÅL: 1:200	Prosjektnr. 1183-22
DATE: 02.01.22	Org. nr. 976598407
TEGNER: J.R	Tegningsnr. A20-03
www.byggmann.no	



LT vindu må holde formel iht. tek 17§ 13-7.  
 $Ag = 0,07 \cdot ABRA / LT$  (Kontrolert med  $LT = 0.70$ )



Rev.E MH 19.01.23  
 Rev.D DB 11.01.23

**BYGGMANN®**  
 BYGGESØKNADSTEGNING  
 Terreng F3 Sør og F4 Øst

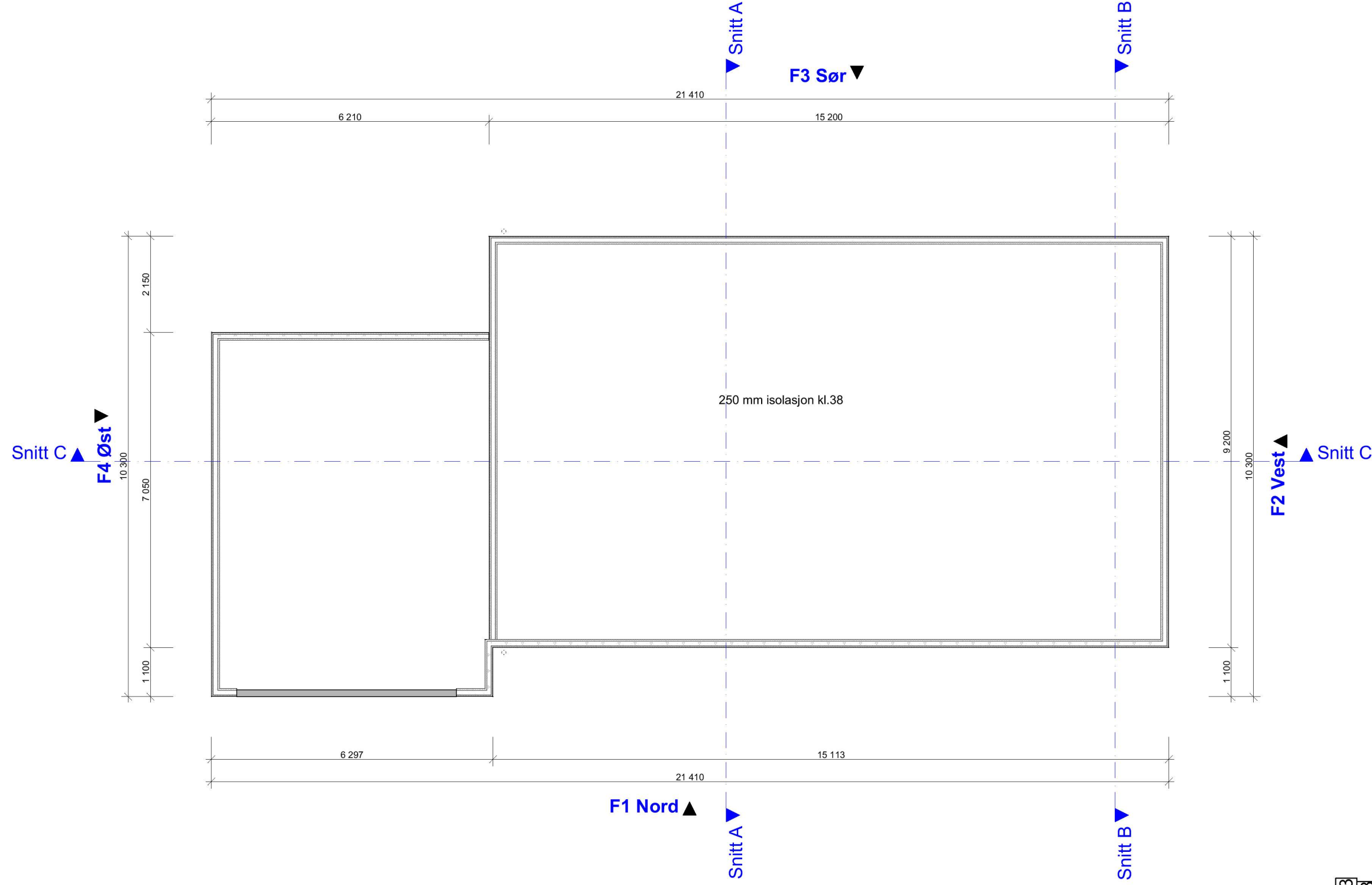
Tiltakshaver: Seim Bygg AS Nesbrekka 28 Seim 5912	Tiltak: Ny variant Skurtveitvegen 33	Gnr./Bnr. 348/55
Leverandør: Seim Bygg AS Nesbrekka 28 Seim 5912	ANSVARLIG PROSJEKTERENDE: Dakark AS	A3

MÅL: 1:200	Prosjektnr. 1183-22
DATE: 02.01.22	Org. nr. 976598407
TEGNER: J.R	Tegningsnr. A20-04
www.byggmann.no	



TEGNINGENE MÅ IKKE KOPIERES ELLER BENYTTES VED UTFØRELSE AV ARBEIDER UTEN MEDVIRKNING FRA DAKARK AS  
 TEGNINGENE ER IKKE GYLDIG UTEN KVALITETSIKRINGSYSTEMET TIL DAKARK AS

LT vindu må holde formel iht. tek 17§ 13-7.  
 Ag = 0,07 · ABRA / LT (Kontrolert med LT = 0.70)



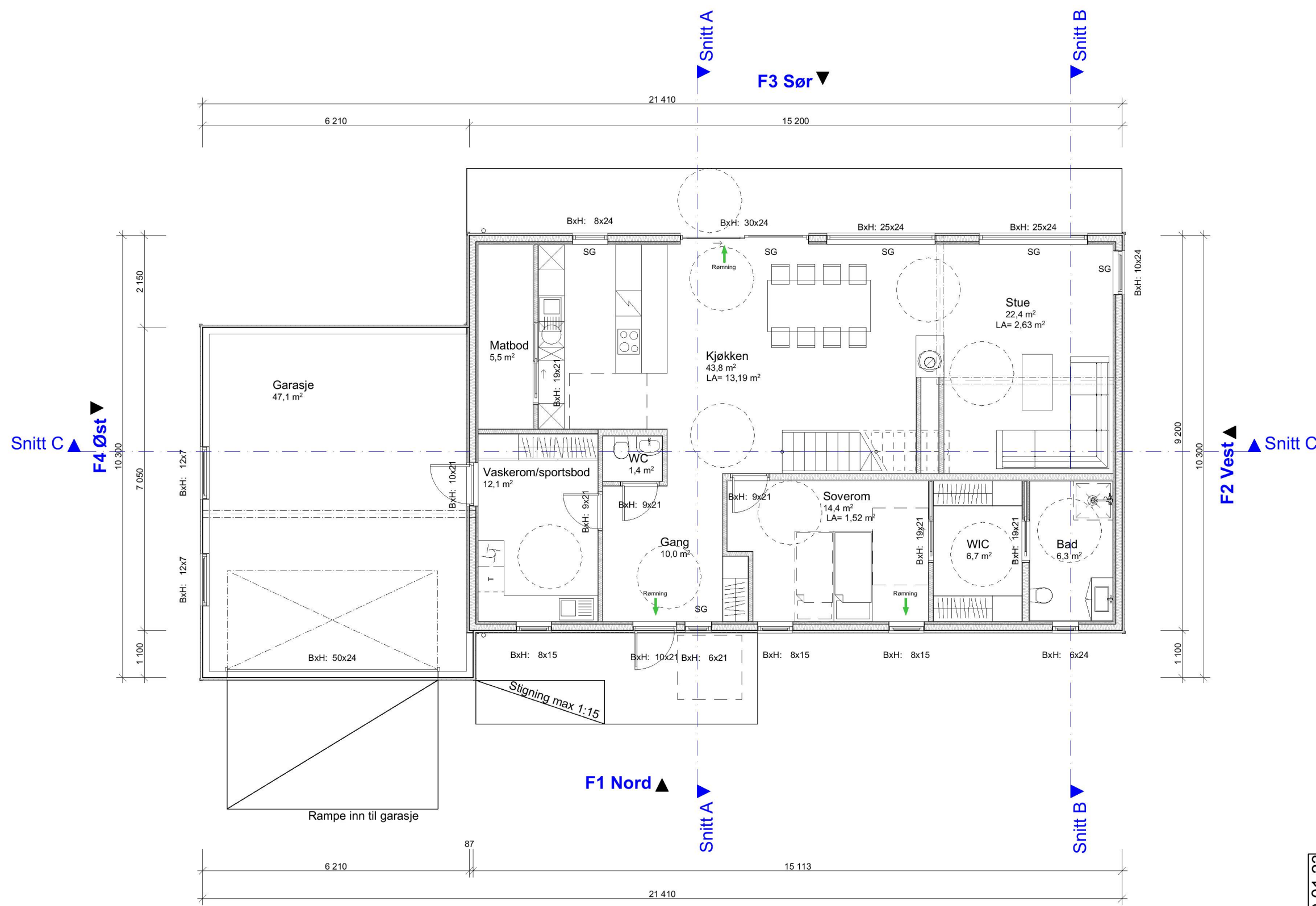
Rev.E MH 19.01.23  
 Rev.D DB 11.01.23

**BYGGESØKNADSTEGNING**  
 Ringmur



Tiltakshaver: Seim Bygg AS Nesbrekka 28 Seim 5912	Tiltak: Ny variant Skurtveitvegen 33	Gnr./Bnr. 348/55	Prosjektnr. 1183-22
Leverandør: Seim Bygg AS Nesbrekka 28 Seim 5912	ANSVARLIG PROSJEKTERENDE: Dakark AS	A3	Org. nr. 976598407
TEGNINGENE MÅ IKKE KOPIERES ELLER BENYTTES VED UTFØRELSE AV ARBEIDER UTEN MEDVIRKNING FRA DAKARK AS TEGNINGENE ER IKKE GYLDIG UTEN KVALITETSIKRINGSYSTEMET TIL DAKARK AS		www.byggmann.no	Tegningsnr. A20-05





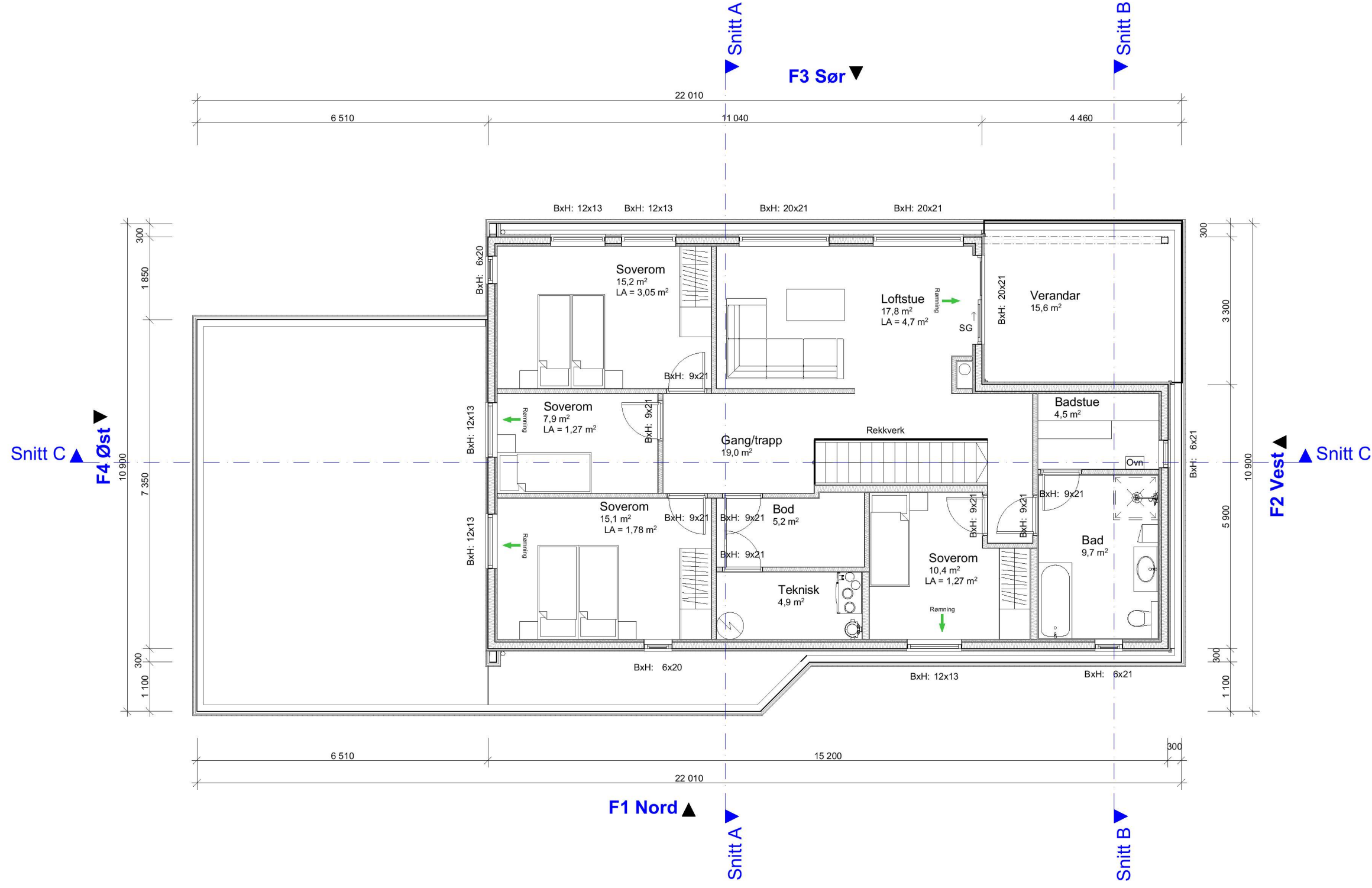
Rev.E MH 19.01.23  
 Rev.D DB 11.01.23

**BYGGMANN**  
 BYGGESØKNADSTEGNING  
 1.ETG

Tiltakshaver: Seim Bygg AS Nesbrekka 28 Seim 5912	Tiltak: Ny variant Skurtveitvegen 33	Gnr./Bnr. 348/55	Prosjektnr. 1183-22
Leverandør: Seim Bygg AS Nesbrekka 28 Seim 5912	ANSVARLIG PROSJEKTERENDE: Dakark AS	A3	Org. nr. 976598407
TEGNINGENE MÅ IKKE KOPIERES ELLER BENYTTES VED UTFØRELSE AV ARBEIDER UTEN MEDVIRKNING FRA DAKARK AS TEGNINGENE ER IKKE GYLDIG UTEN KVALITETSIKRINGSYSTEMET TIL DAKARK AS		www.byggmann.no	Tegningsnr. A20-06

LT vindu må holde formel iht. tek 17§ 13-7.  
 Ag = 0,07 · ABRA / LT (Kontrollert med LT = 0.70)

LT vindu må holde formel iht. tek 17§ 13-7.  
 Ag = 0,07 · ABRA / LT (Kontrolert med LT = 0.70)



Rev.E MH 19.01.23  
 Rev.D DB 11.01.23

**BYGGESØKNADSTEGNING**  
 2.ETG

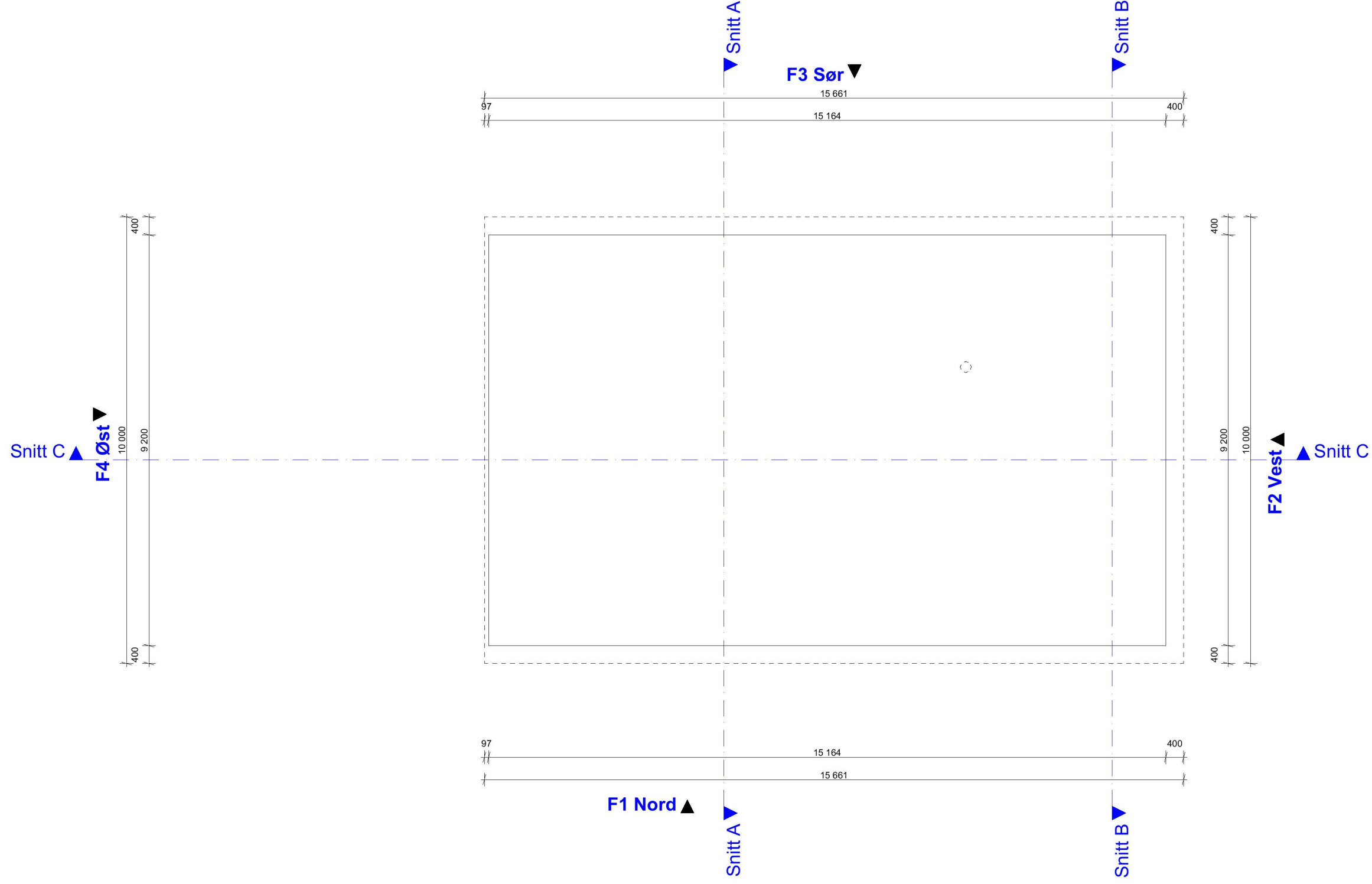


Tiltakshaver: Seim Bygg AS Nesbrekka 28 Seim 5912	Tiltak: Ny variant Skurtveitvegen 33	Gnr./Bnr. 348/55	Prosjektnr. 1183-22
Leverandør: Seim Bygg AS Nesbrekka 28 Seim 5912	ANSVARLIG PROSJEKTERENDE: Dakark AS	A3	Org. nr. 976598407
TEGNINGENE MÅ IKKE KOPIERES ELLER BENYTTES VED UTFØRELSE AV ARBEIDER UTEN MEDVIRKNING FRA DAKARK AS TEGNINGENE ER IKKE GYLDIG UTEN KVALITETSIKRINGSSYSTEMET TIL DAKARK AS		www.byggmann.no	Tegningsnr. A20-07

MAL: 1:100	DATO: 02.01.22	TEGNER: J.R
---------------	-------------------	----------------



LT vindu må holde formel iht. tek 17§ 13-7.  
 Ag = 0,07 · ABRA / LT (Kontrolert med LT = 0.70)



Rev.E MH 19.01.23  
 Rev.D DB 11.01.23

**BYGGESØKNADSTEGNING**  
 Takplan

Tiltakshaver:  
 Seim Bygg AS  
 Nesbrekka 28 Seim 5912

Leverandør:  
 Seim Bygg AS  
 Nesbrekka 28 Seim 5912

TEGNINGENE MÅ IKKE KOPIERES ELLER BENYTTES VED UTFØRELSE AV ARBEIDER UTEN MEDVIRKNING FRA DAKARK AS  
 TEGNINGENE ER IKKE GYLDIG UTEN KVALITETSIKRINGSYSTEMET TIL DAKARK AS

Tiltak:  
 Ny variant Skurtveitvegen 33

ANSVARLIG PROSJEKTERENDE:  
 Dakark AS

Gnr./Bnr.  
 348/55

A3

**BYGGMANN®**

MÅL:  
 1:100

Projektnr.  
 1183-22

DATO:  
 02.01.22

Org. nr.  
 976598407

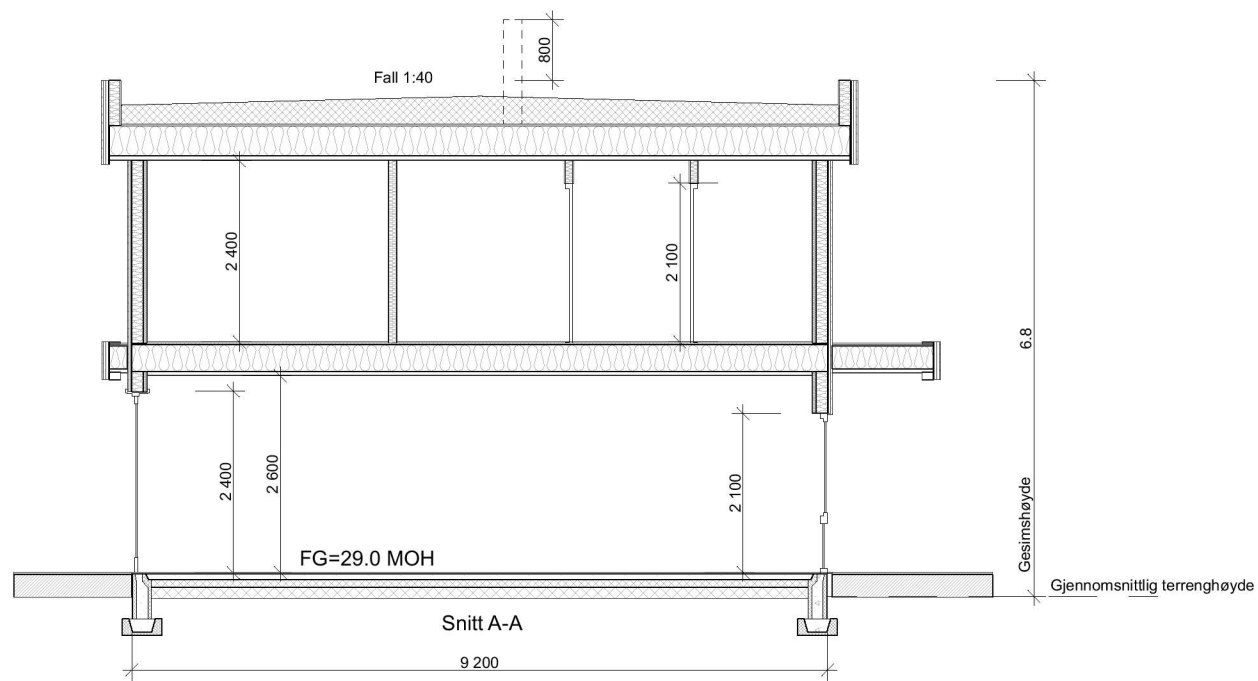
TEGNER:  
 J.R

Tegningsnr.  
 A20-08

www.byggmann.no

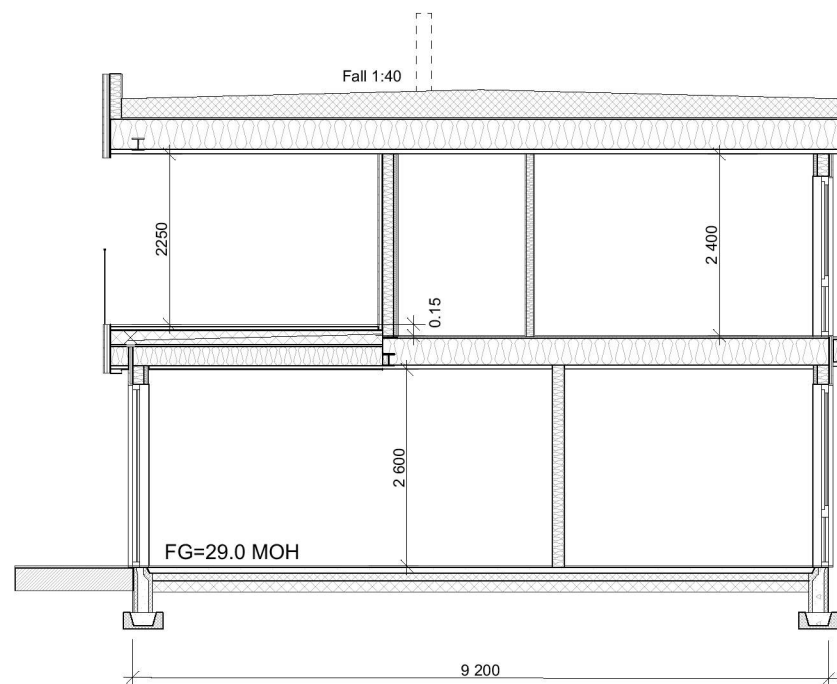




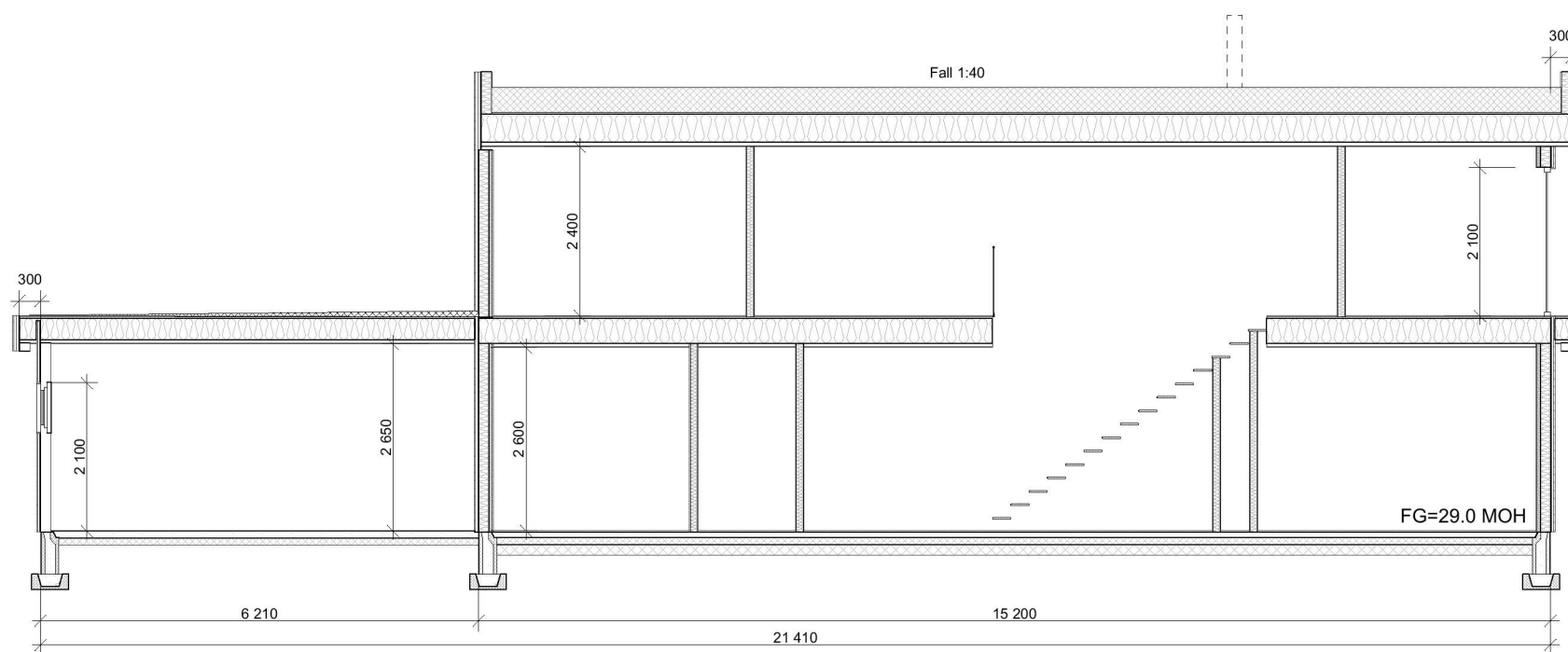


Snitt A-A

9 200



Snitt B-B



Snitt C-C

Utvendig BRA: 15,6 m<sup>2</sup>

	BRA	BYA	Omkrets	BTA	Oppvarmet Volum	PRIMÆR P-ROM	SEKUNDÆR S-ROM
1.etg	177 m <sup>2</sup>			194,4 m <sup>2</sup>	337,74 m <sup>3</sup>	102,7 m <sup>2</sup>	74,3 m <sup>2</sup>
2.etg	116,1 m <sup>2</sup>			129,1 m <sup>2</sup>	278,64 m <sup>3</sup>	104,3 m <sup>2</sup>	11,8 m <sup>2</sup>
SUM	293,1 m <sup>2</sup>	189,5 m <sup>2</sup>	47,14 m	323,5 m <sup>2</sup>	616,38 m <sup>3</sup>	207 m <sup>2</sup>	86,1 m <sup>2</sup>

LT vindu må holde formel iht. tek 17§ 13-7.  
 $Ag = 0,07 \cdot ABRA / LT$  (Kontrollert med  $LT = 0.70$ )

Rev.E MH 19.01.23  
 Rev.D DB 11.01.23

**BYGGMANN®**  
 BYGGESØKNADSTEGNING  
 Snitt og Arealboks

Tiltakshaver: Seim Bygg AS Nesbrekka 28 Seim 5912	Tiltak: Ny variant Skurtveitvegen 33	Gnr./Bnr. 348/55	Prosjektnr. 1183-22
Leverandør: Seim Bygg AS Nesbrekka 28 Seim 5912	ANSVARLIG PROSJEKTERENDE: Dakark AS	A3	Org. nr. 976598407
TEGNINGENE MÅ IKKE KOPIERES ELLER BENYTTES VED UTFØRELSE AV ARBEIDER UTEN MEDVIRKNING FRA DAKARK AS TEGNINGENE ER IKKE GYLDIG UTEN KVALITETSIKRINGSSYSTEMET TIL DAKARK AS		www.byggmann.no	Tegningsnr. A20-09





LT vindu må holde formel iht. tek 17§ 13-7.  
 $Ag = 0,07 \cdot ABRA / LT$  (Kontrolert med  $LT = 0.70$ )



Rev.E MH 19.01.23  
 Rev.D DB 11.01.23

**BYGGESØKNADSTEGNING**  
 Perspektiv

Tiltakshaver:  
 Seim Bygg AS  
 Nesbrekka 28 Seim 5912

Leverandør:  
 Seim Bygg AS  
 Nesbrekka 28 Seim 5912

TEGNINGENE MÅ IKKE KOPIERES ELLER BENYTTES VED UTFØRELSE AV ARBEIDER UTEN MEDVIRKNING FRA DAKARK AS  
 TEGNINGENE ER IKKE GYLDIG UTEN KVALITETSIKRINGSYSTEMET TIL DAKARK AS

**BYGGMANN®**

MÅL:	Prosjektnr. <b>1183-22</b>
ANSVARLIG PROSJEKTERENDE: Dakark AS	Org. nr. 976598407
ANSVÆRLIG PROSJEKTERENDE: Dakark AS	TEGNER: J.R
Tiltak: Ny variant Skurtveitvegen 33	www.byggmann.no
Gnr./Bnr. 348/55	Tegningsnr. A20-10
A3	

