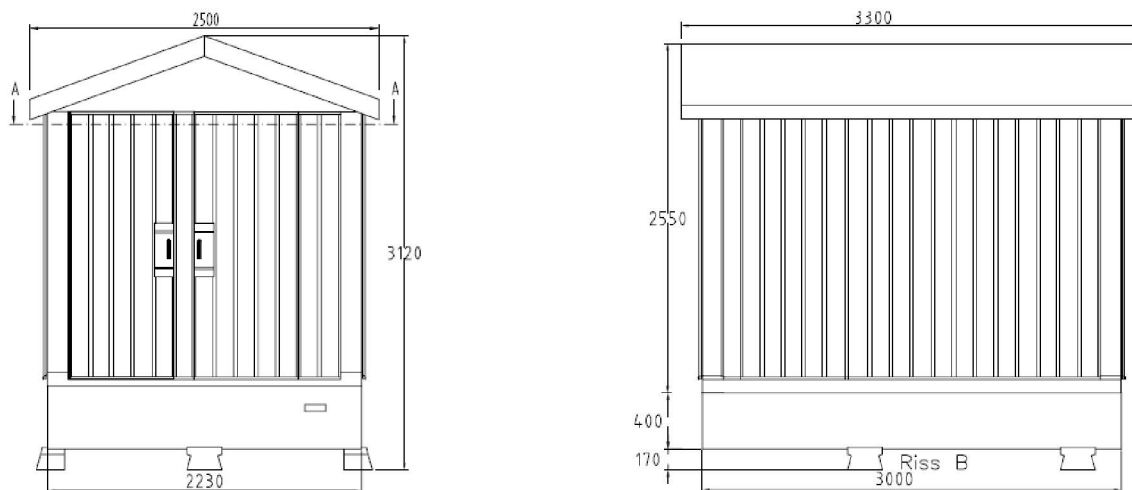


Vedlegg 3.



SINETT 1250 I plassert ved Bybanen på Sandsli i Bergen.

Figur 1. Viser eksempel på etablert nettstasjon



Figur 2. Målskisse for SiNETT nettstasjon 8DJH 3RT 415V