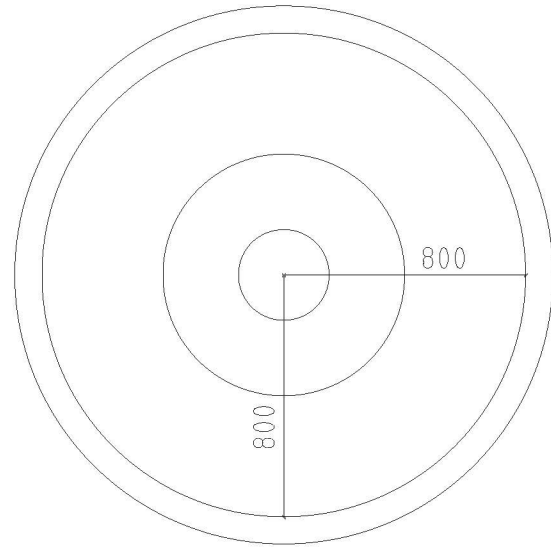


Vannkum VK1

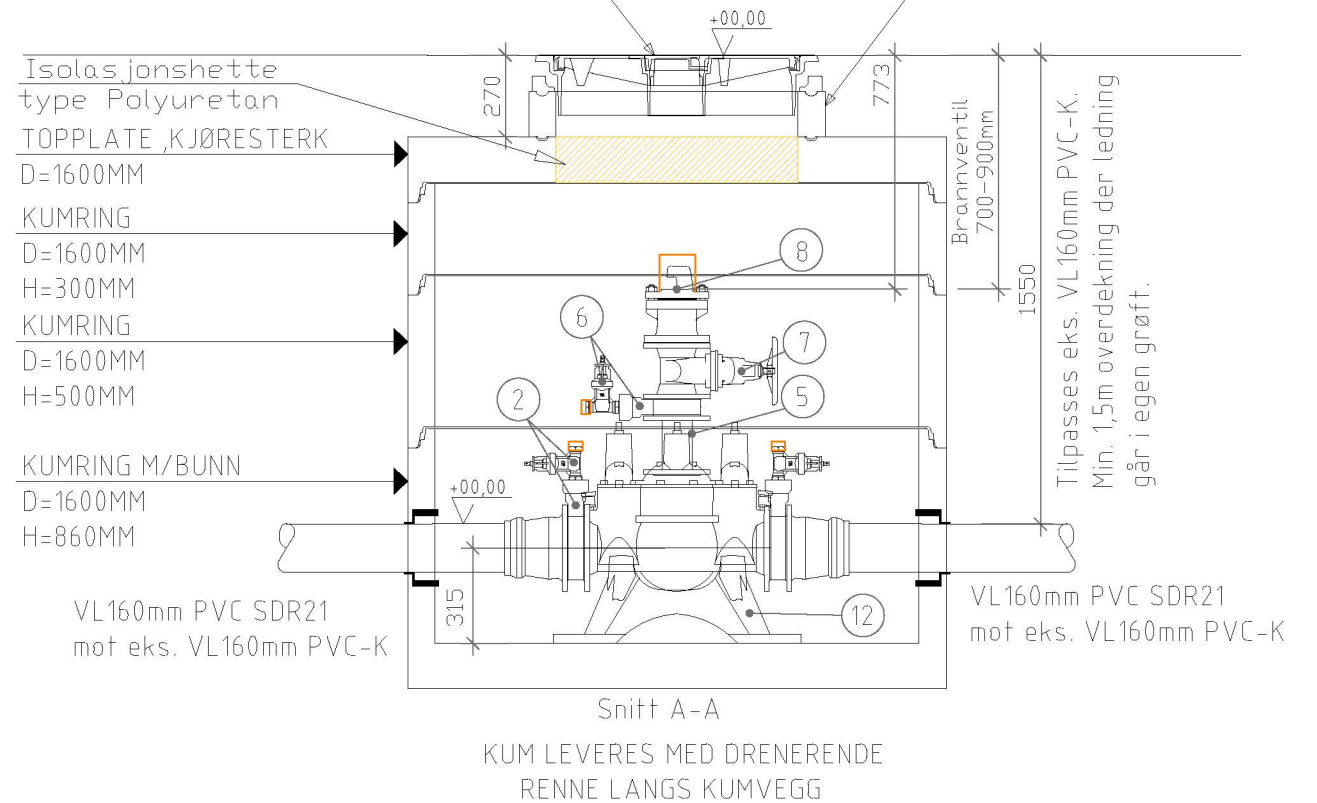
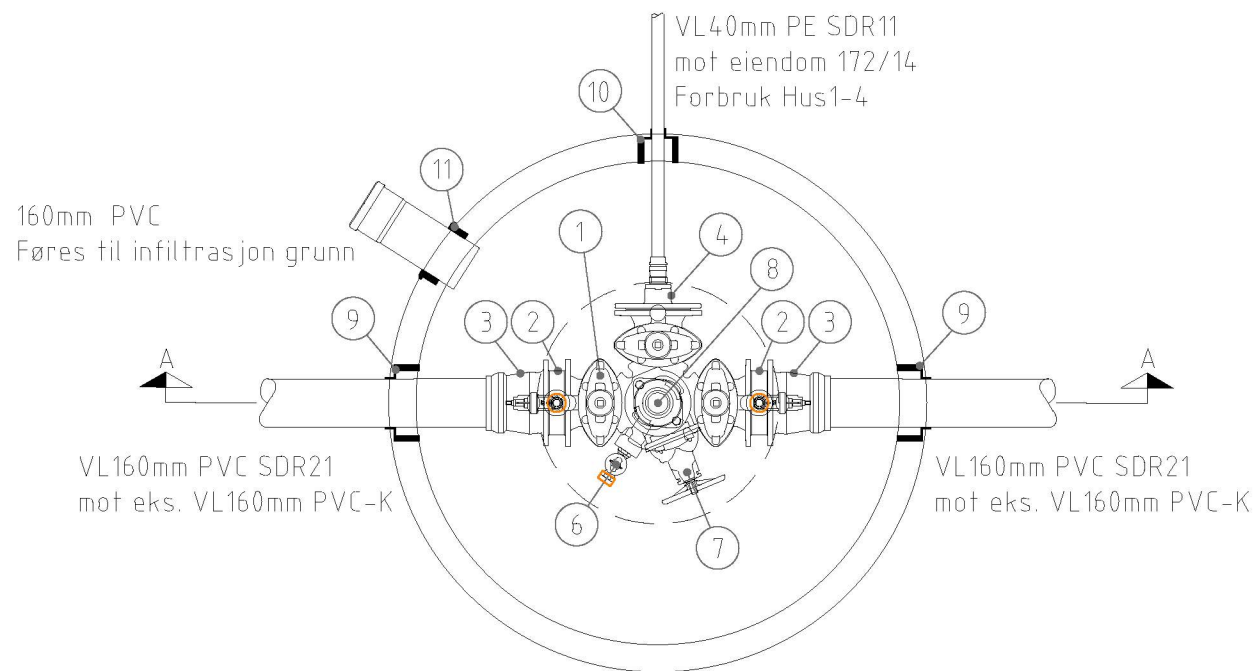
Betong DN 1600mm



TOPPLATE MED UTSPARINGER TIL
NS 1990, STPJ. FLYTENDE RAMME,
NS 1992, LOKK FOR NEDSTIGNING.
SENTRISK PLASSERT MANNHULL MED
DN800 MM KUMLOKK MED SENTRISK
PLASSERT KAPSELLOKK OG LÅS.

NS 1990 STPJ. FLYTENDE RAMME
NS 1992 LOKK, DN 800MM
MED PINNESIKRE SPETTHULL
OG KAPSELLOKK

JUSTERINGSRINGER FOR
DN800 MM KUMLOKK
MAKS./MIN. HØYDE 300/150 MM
INKLUDERT LÅSERINGER



STYKKELISTE FOR RØRGODS TIL VANNLEDNING I KUM VK1

Pos	Beskrivelse	Fabrikkat	Art. Nr.	Dim	Ant	Anmerkning
1	Ventil T-rør	Esco	S-2240 el. tilsvarende	150	1	Med brannventilavstikker og nøkkeltopper
2	Mellomring med bajonett-løsning og kran	Esco	S-1440 el. tilsvarende	150	2	Med monterte DN25mm bakkekran/m.plugg
3	Flensemuffe for PVC trykkrør	Esco	S-9160 el. tilsvarende	150/160	2	For VL160 mm PVC SDR21
4	Blindflens med bajonett-løsning/Esco lock	Esco	S-9660-2 el. tilsvarende	150	1	Med monteringsdeler for VL40mm PE SDR11
5	Flenserør	Esco	S-9669 el. tilsvarende	100	1	L=200mm, NB! Tilpasses høyde brannventil
6	Mellomring med bajonett-løsning og kran	Esco	S-1440 el. tilsvarende	100	1	Med monterte DN25mm bakkekran/m.plugg
7	Sluseventil	Esco	S-1140 el. tilsvarende	100	1	Leverse med ratt
8	Brannventilpakke	Esco	S-0911 el. tilsvarende	100	1	Komplett med hette og sikring
9	Kumgjennomføring	Trelleborg	F-911 el. tilsvarende	160	2	For VL160 mm PVC SDR21
10	Kumgjennomføring	Trelleborg	F-911 el. tilsvarende	40	1	For VL40mm PE SDR11
11	Kumgjennomføring	Trelleborg	F-911 el. tilsvarende	160	1	For OV 160 mm PVC, drenering av kum
12	Festekonsoll til betongkum for ventil T-rør	Ulefos	Bjønn	150	1	I tråd med VA-miljøblad nr.112

Bestemmelse:
Alle deler skal produseres og leveres etter NS-EN 545:2010.
Det skal brukes krympemuffe over alle muffeskjøter på ledningen.

NB! Vannledning skal isoleres dersom den har mindre overdekning enn 1,5m.

Revisjon	Dato	Beskrivelse	Utarbeidet	Fagkontroll	Godkjent
Alver kommune					
Fuglevikvegen Gnr172/Bnr14			Målestokk	1:25 A3	
VA-plan			Date	07.08.23	
Vannkum VK1			Tegnet av	RG	
			Fagkontroll	ABJ	
			Godkjent av		
Tegningsstatus			For godkjenning		SAK NR.
			TEGN.NR.	H41	
			REV. NR.		
<p>BYGGADMINISTRASJON Harald Bjørndal a.s.</p> <p>PROSJEKTADMINISTRASJON-REGULERING-KOMMUNALTEKNISK PLANLEGGING 5640 EIKELANDSOSEN TLF 56581130 E-POST: post@byggadmin.no</p>					