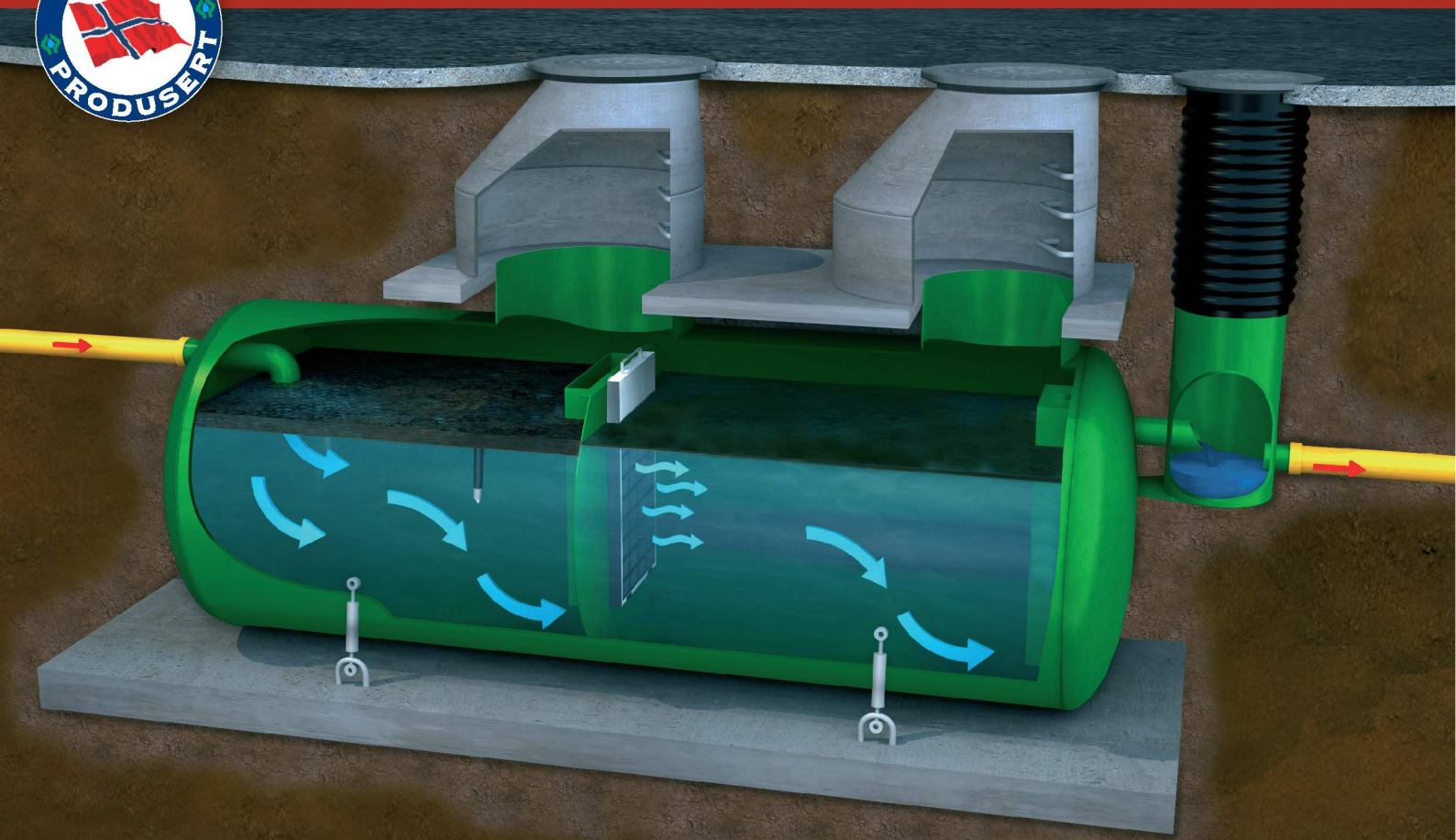


# Oljeutskiller type UK-H

Med koalesensfilter for å sikre utgående oljekonsentrasjon lavere enn 20-50 mg/l i reell drift



## UK-H

### Leveres i størrelser fra NS 2-100

Horisontal liggende gravimetrisk oljeutskiller med koalesensfilter. Denne utskilleren blir valgt der hvor det er behov for kap. NS 20 - 100 sammen med eksternt sandfang. Kjøresterk konstruksjon

Alle våre oljeutskillere er gravimetriske koalesensutskillere med store volumer og lange oppholdstider, som er helt avgjørende for å tilfredsstille nytt, strengt rensekraft fra SFT av 01.01.2007.

(Max. 50 mg/l i reell drift hvor avløpsvannet påvirkes av en rekke faktorer som for eksempel høytrykkspyling, vaskekjemikalier etc.)

Våre oljeutskillere er også godkjent etter NS-EN-858-1 «class 1» (max. 5 mg/l i en normert europeisk test med olje og vann).

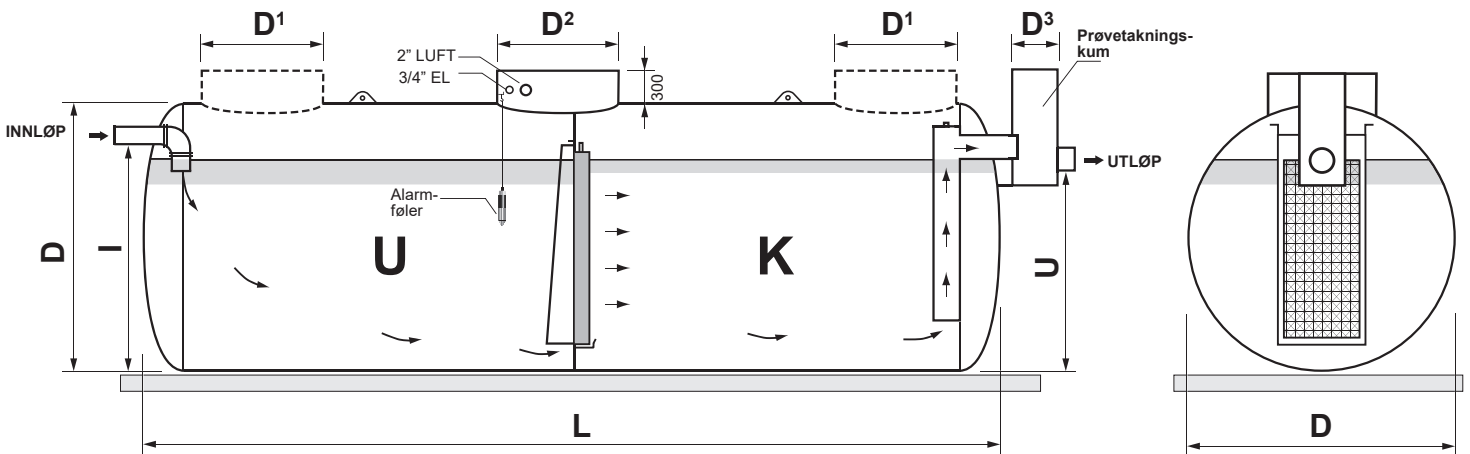
Norges ledende leverandør  
av oljeutskillere!  
40 års erfaring



[www.odin-maskin.no](http://www.odin-maskin.no)

# Odin oljeutskiller UK-H

Testet og godkjent iht. NS-EN 858-1 class I



Komplett med koalesensfilter i rustfritt stål.

Tanken leveres i overflatebehandlet stål med innvendig montert magnesium offeranoder.

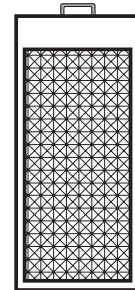
**Kjøresterk konstruksjon!**

Diameter nedstigningshalser (mm):

NS	D <sup>1</sup>	D <sup>2</sup>
2 - 14	Ø 650	Ø 800
15 - 50	Ø 800	Ø 800
60-100	Ø 800	Ø 1150

Diameter prøvetakingskum (mm):

NS	D <sup>3</sup>
2 - 20	Ø 400
25 - 80	Ø 650



Koalesensfilter i rustfritt stål

NRF-nummer	NS	Våtvolum m <sup>3</sup> utskiller	L	D	I	U	DN innløp/ utløp	Ant. halser (D <sup>1+2</sup> )	Vekt i tonn
838 37 51	2	2	2300	1150	950	850	100	1(D <sup>2</sup> )	0,70
838 37 52	3	3	2500	1400	1100	1000	100	1(D <sup>2</sup> )	0,80
838 37 53	4	4	3550	1400	1100	1000	100	1(D <sup>2</sup> )	0,95
838 37 55	6	6	3550	1600	1250	1150	100	1(D <sup>2</sup> )	1,10
838 37 57	8	8	5000	1600	1250	1150	150	3	1,30
838 37 59	10	10	6100	1600	1250	1150	150	3	1,50
838 37 62	12	12	7100	1600	1250	1150	200	3	1,75
838 37 64	14	13	8500	1600	1250	1150	200	3	2,00
838 37 65	15	14	6000	1900	1600	1500	200	3	2,10
838 37 67	20	16	6700	1900	1600	1500	200	3	2,20
838 37 68	25	18	7600	1900	1600	1500	250	3	2,40
838 37 69	30	21	8700	1900	1600	1500	250	3	2,60
838 38 07	35	24	7000	2300	1900	1800	300	3	2,70
838 38 08	40	28	8300	2300	1900	1800	300	3	3,10
838 38 09	45	31	9000	2300	1900	1800	300	3	3,30
838 38 11	50	35	10000	2300	1900	1800	300	3	3,50
838 38 21	60	42	11700	2300	1900	1800	300	3	3,80
838 38 22	80	56	12200	2600	2200	2100	300	3	6,10
838 38 23	100	70	14800	2600	2200	2100	300	3	7,10

Stuss for alarmanlegg: 3/4" innvendig rørgjenger.

Stuss for lufting: 2" innvendig rørgjenger.

**L** = Lengde utskiller. **I** = Innløpshøyde.

**D** = Diameter utskiller. **U** = Utløpshøyde.



**ODIN MASKIN**

P.B. 30, SØRKILEN 8 - 1620 GRESSVIK  
Tlf. 69 36 17 70

E-post: [epost@odin-maskin.no](mailto:epost@odin-maskin.no)  
[www.odin-maskin.no](http://www.odin-maskin.no)



**ODIN**  
**MASKIN**<sup>A</sup><sub>S</sub>

*Alle varianter i*

- OLJEUTSKILLERE
- FETTUTSKILLERE
- OLJETANKER
- KLOAKKRENSEANLEGG

Hovedkontor, produksjon og service:

**ODIN MASKIN AS**

P.b. 30, Sørkilen 8, 1620 Gressvik

Telefon 69 36 17 70

Telefax 69 36 17 71

E-mail: [epost@odin-maskin.no](mailto:epost@odin-maskin.no)

[www.odin-maskin.no](http://www.odin-maskin.no)

F.nr.: NO 935 152 585 MVA

## **NEDGRAVNINGSSINSTRUKS** **SUK-H og UK-H liggende oljeutskiller**

Utfør visuell kontroll av utskillerens overflatebehandling før nedsetting.

Eventuelle transportskader på overflatebehandlingen flekkmales med medfølgende maling.

Bunnen på grøften utgraves minst 200 mm større enn utskillerenheten i alle retninger.

Utskilleren settes ned på et 200 mm tykt lag med komprimert finpukk eller singel (ikke grovere enn 12-22 mm).

Sørg for at tanken ligger stødig og i vater før videre montasje.

Fyll utskillerenheten med vann slik at den ligger støtt under videre gjenfylling av grøften. Sammenkoble rørforbindelser. Ved stor oppdrift må utskilleren forankres forsvarlig til fjell eller til armert betongplate. Utskilleren kan leveres prefabrikert med belastningshyller fra oss.

Fyll finpukk eller singel (ikke grovere enn 12-22 mm) rundt utskilleren og påse at grovere fyllmasse eller andre fremmedlegemer ikke kommer nærmere enn 200 mm fra konstruksjonen. Hvis det er fare for utvasking må særlige forholdsregler tas - bruk filterduk eller tilsvarende.

Påse at riktig dimensjonerte betongringer/kjegler blir benyttet som nedstignings-sjakter og avslutt med gasstett kjøresterkt kumlukk og flytende støpejernsramme.

Til lufting benyttes 2" galvanisert rør som føres minst 4 meter over terreng.

Lufferøret avsluttes med luftehette eller 180 graders bend med sikkerhetsnett.



# ODIN MASKIN <sup>A</sup>/<sub>S</sub>

**OLJEUTSKILLERE, FETTUTSKILLERE  
OLJETANKER, KLOAKKRENSEANLEGG**

Postboks 30, Sørkilen 8, 1621 Gressvik  
Telefon 69 36 17 70 - Telefax 69 36 17 71  
E-post: [epost@odin-maskin.no](mailto:epost@odin-maskin.no)  
F. nr.: NO 935 152 585 MVA

## **DRIFTSINSTRUKS**

### **SUK-H og UK-H liggende oljeutskiller**

*Hvis ikke annet er angitt, utføres nedenforstående anvisning en gang årlig, bortsett fra renhold av selve koalesensfiltermatten.*

#### **Nedstigning**

Sørg for sikring dersom mannlokk ligger i trafikkert område. Fjern lokkene fra mannhullene en tid før nedstigning. Sørg for at det er tilstrekkelig med oksygen til stede for arbeid i utskillerenheten. Påse at gjeldende sikkerhetsbestemmelser for inspeksjon av nedgravde tanker overholdes. Benytt ikke åpen flamme nede i utskilleren.

#### **Sandfang (GJELDER KUN SUK-H)**

Tømming skal utføres før sand/slamnivå utgjør 50% av våtvolumet i sandfanget. Slamnivå kan peiles. Alternativt kan sandfanget utstyres med varsling ved høyt sand-/slamnivå.

#### **Oljeutskiller**

Tømming skal foregå før oljevolumet utgjør mer enn ca. 15% av totalvolumet i utskilleren.

Bunnslammet i utskilleren tømmes også.

Om ønskelig kan utskilleren utstyres med alarmsystem type Micro Matic OMS-1 kontrollenhet og OMS-føler

#### **Anoder**

Odin oljeutskillerer har innvendig katodisk beskyttelse med magnesium offeranoder som standard. Disse skal kontrolleres ved tømming og skiftes ut når 70% er tæret opp.

#### **Koalesensfilteret**

Er en filtermatte av syrefaste- og polypropylen tråder montert i en rustfri ramme. Rammen står i en åpning med vertikale vinkler på hver side.

Ved langsom gjennomstrømning av vann vil det med tiden sette seg noe finslam inne i koalesensfilteret.

Filterrammen bør derfor trekkes opp en gang pr. kvartal for rengjøring. Om ønskelig kan koalesens-kammeret leveres med elektronisk filtervakt.

Koalesensfilteret spyles med kaldt vann fra slange med vanlig slangemunnstykke. (Spredemunnstykke med spredning på vannstrålen i en avstand på ca. 0,5 m fra filtermatten).

Spyl gjennom filteret noen minutter inntil det ikke kommer slam ut av det.

Det anbefales å "dusje" koalesensfilteret med typegodkjent kaldavfettingsmiddel og vente i ca. 5 minutter før gjennomspyling.

Spylevannet bør fortrinnsvis gå til sandfangssluket på vaskeplassen eller i vaskehallen.

Deretter kan koalesensfiltermatten senkes på plass i koalesensfilterdelen (K) i oljeutskilleren.

#### **Deponering av oljeavfall og slam**

Tømming utføres av godkjent tømmefirma.

Slam og olje deponeres etter anvisning fra Fylkesmannens miljøvernavdeling eller Statens

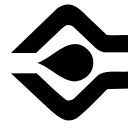
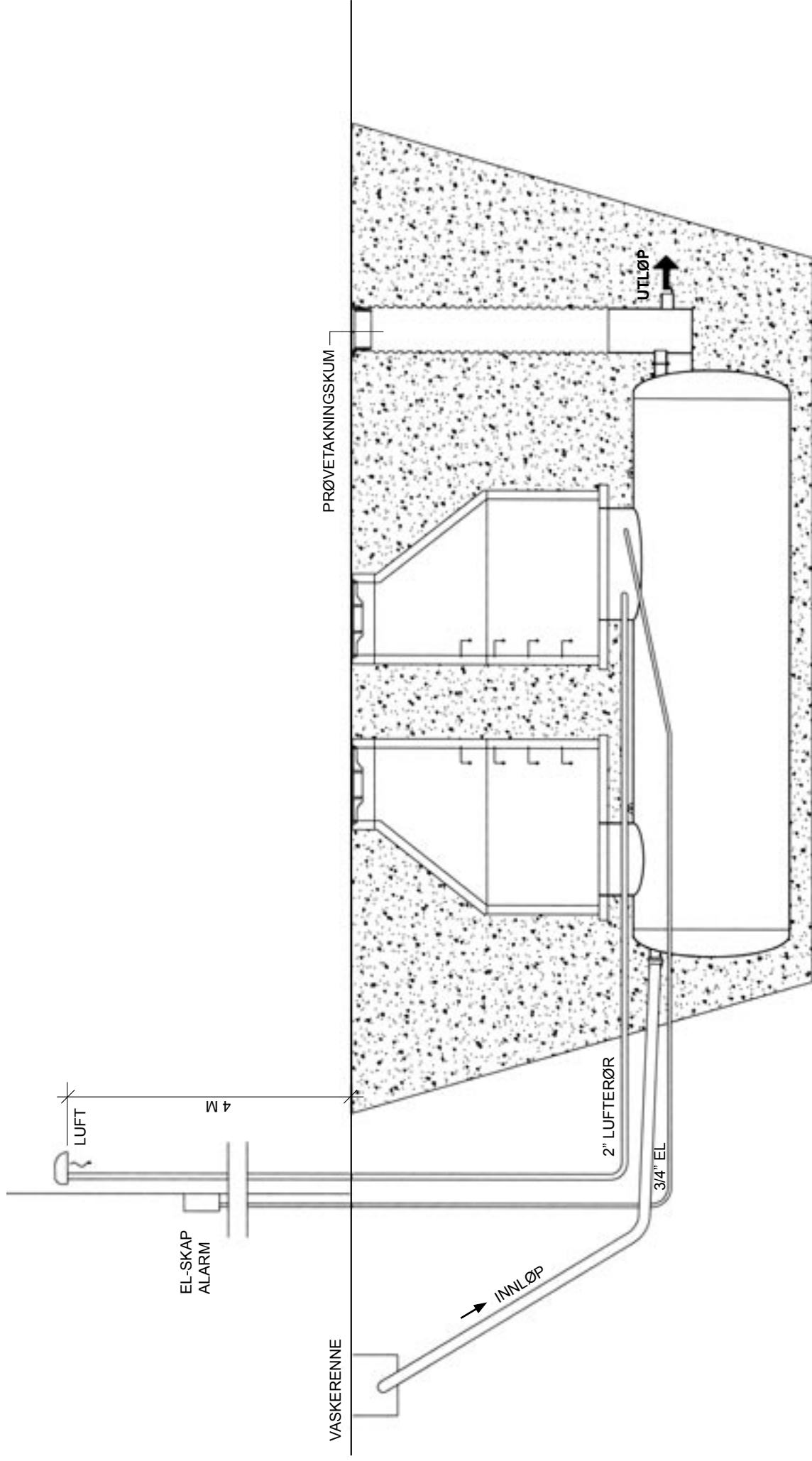
Forurensningstilsyn SFT. Se også forurensningsforskriften som gir nøyaktige instruksjoner om driften.

#### **Prøvetaking**

Vannprøver tas i prøvetakingskummen når anlegget er i drift (tilføres vann). NB! Det er 50 mm differanse mellom inn- og utløp på prøve-kummen. Det må ikke tas prøver av stillestående vann i bunnen på prøve-kummen. Prøvene leveres til godkjent laboratorium for analyse.

**Besøk også våre hjemmesider [www.odin-maskin.no](http://www.odin-maskin.no)**

# Monteringsinstruks for oljeutskiller type H



**ODIN MASKIN AS**  
P.B. 30, SØRKILEN 8 - 1620 GRESSVIK  
Tlf. 69 36 17 70 - Fax. 69 36 17 71  
E-post: [epost@odin-maskin.no](mailto:epost@odin-maskin.no)  
[www.odin-maskin.no](http://www.odin-maskin.no)



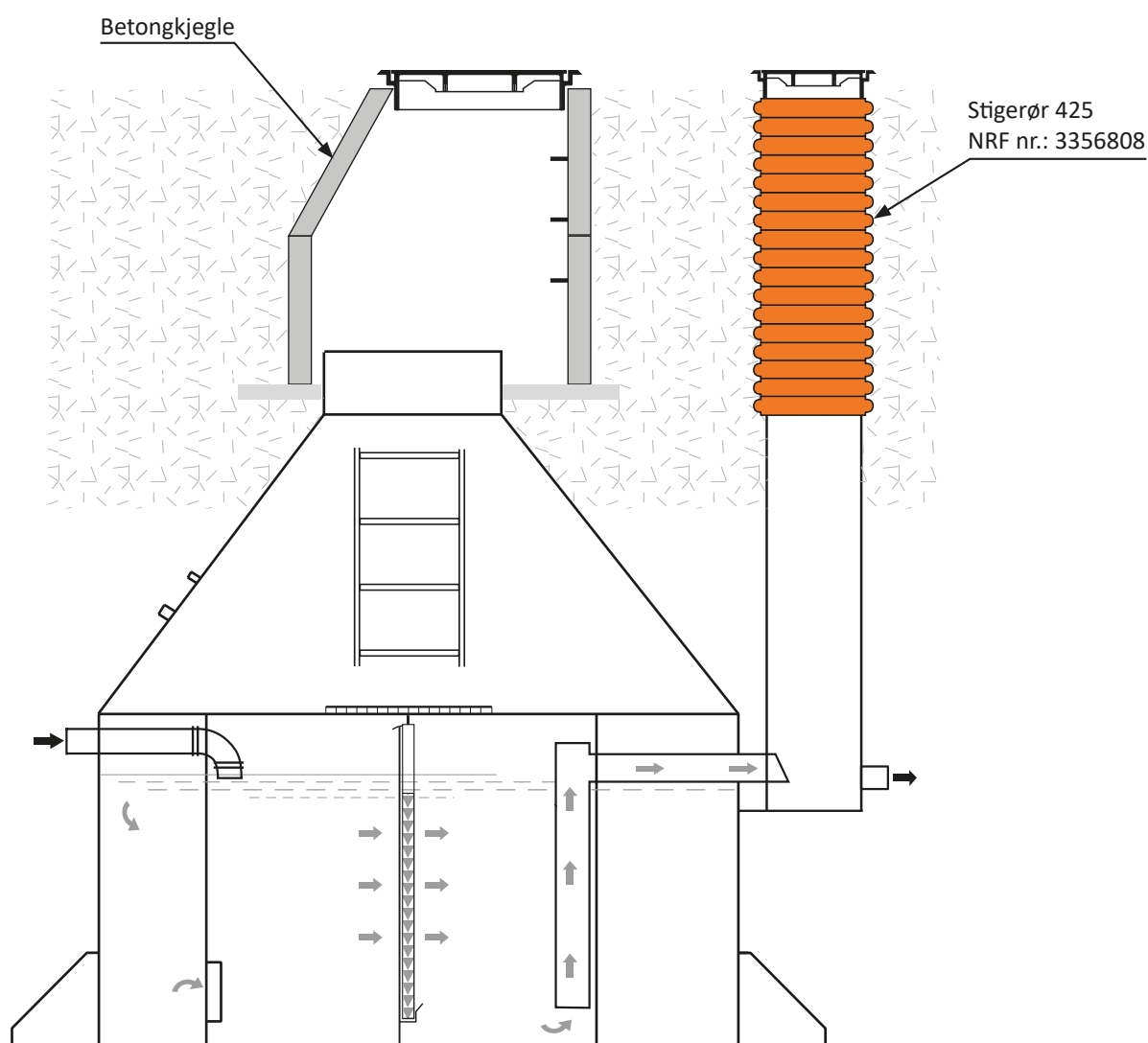
# ODIN MASKIN

**OLJEUTSKILLERE, FETTUTSKILLERE  
OLJETANKER, KLOAKKRENSEANLEGG**

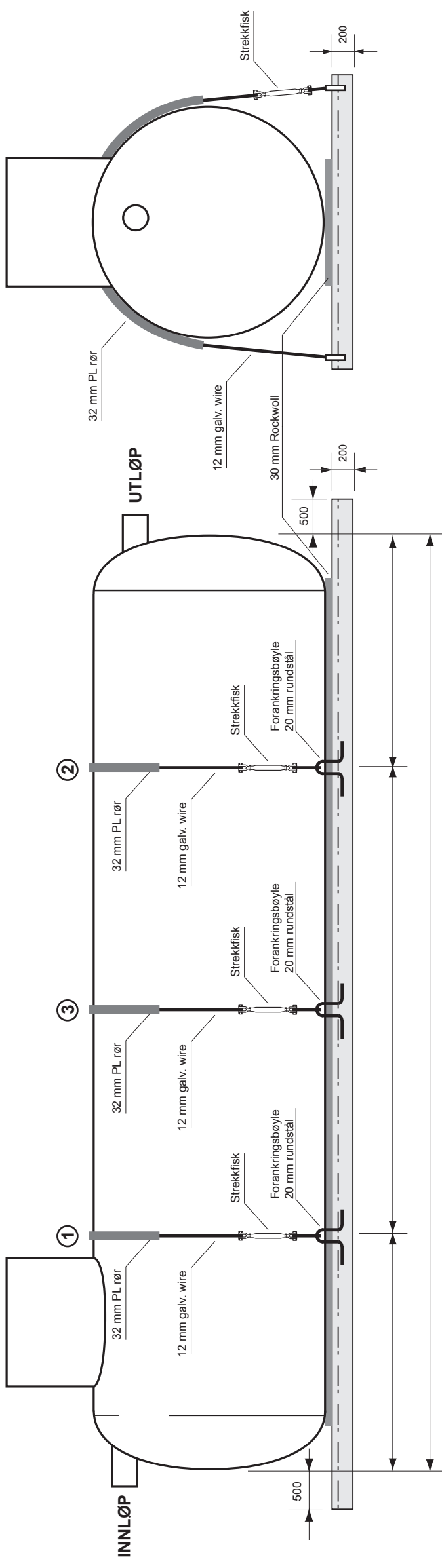
Sørkilen 8, 1621 Gressvik  
Telefon 69 36 17 70  
E-post: [epost@odin-maskin.no](mailto:epost@odin-maskin.no)  
F. nr.: NO 935 152 585 MVA

## Eksempel på oppføring til ferdig terreng for utvendig nedgravd oljeutskiller

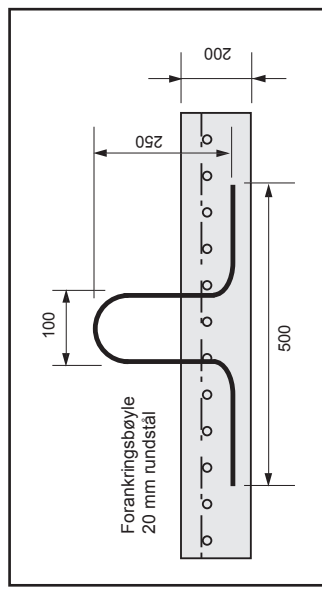
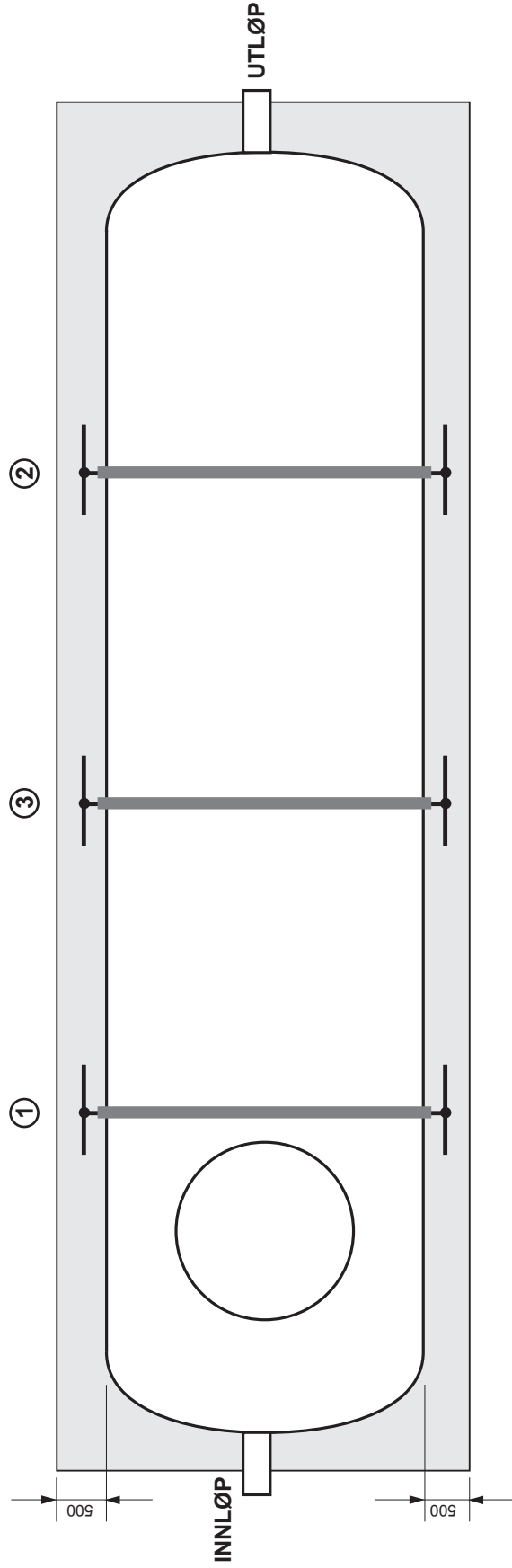
(når terreng høyden er høyere enn maks. T-mål)



**Besøk også våre hjemmesider [www.odin-maskin.no](http://www.odin-maskin.no)**



Forankring 1-2 benyttes på tanker under 6 meter lengde.  
 Forankring 1-2-3 benyttes på tanker over 6 meter lengde.





# ODIN MASKIN

**OLJEUTSKILLERE, FETTUTSKILLERE  
OLJETANKER, KLOAKKRENSEANLEGG**

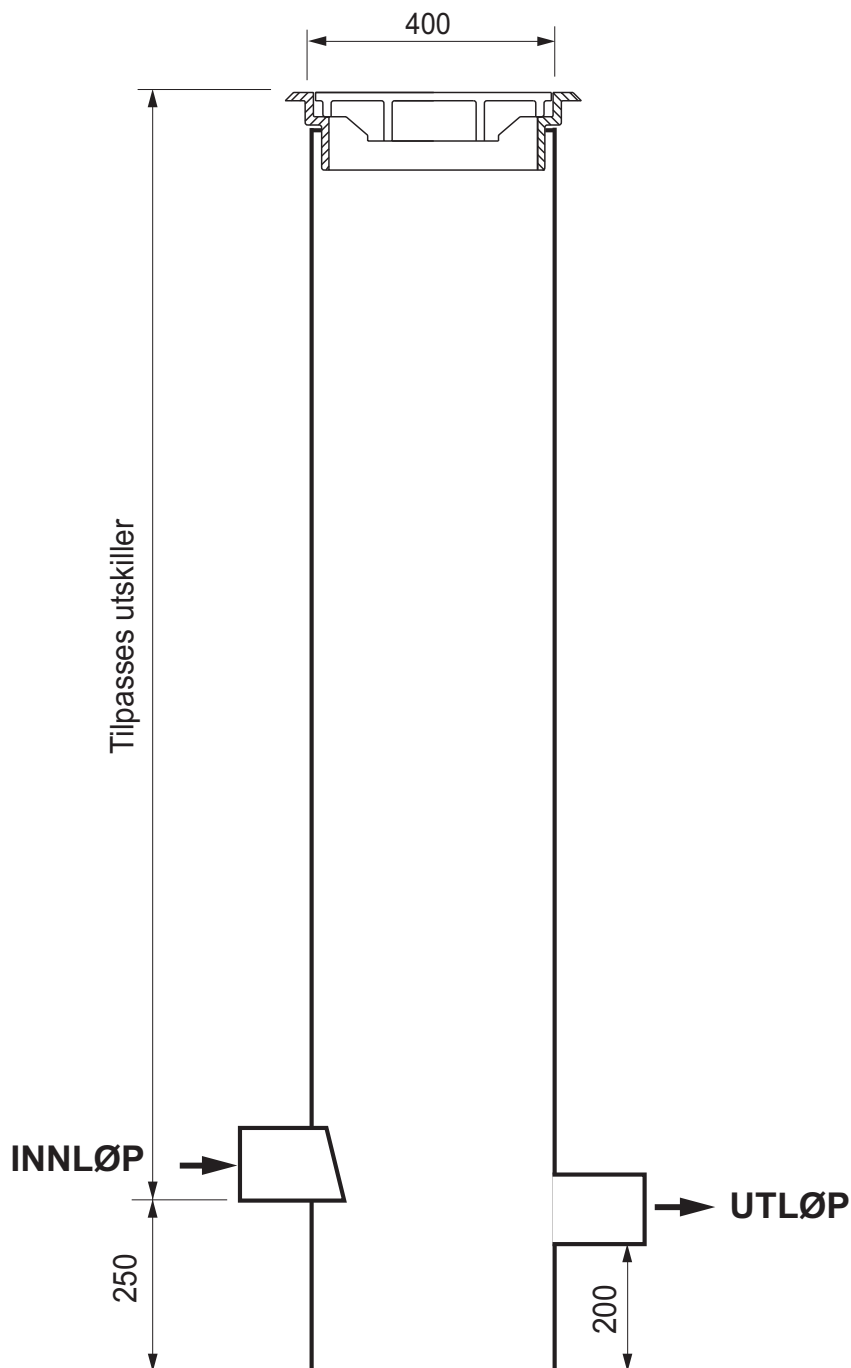
Postboks 30, Sørkilen 8, 1621 Gressvik

Telefon 69 36 17 70

E-post: [epost@odin-maskin.no](mailto:epost@odin-maskin.no)

F. nr.: NO 935 152 585 MVA

## ODIN PRØVETAKNINGSKUM



Dimensjon på inn- og utløp tilpasses oljeutskillerens rørdimensjoner.

**Besøk også våre hjemmesider [www.odin-maskin.no](http://www.odin-maskin.no)**



# SINTEF Produktsertifikat

## Nr. 1226

Utstedt: 19.06.2007

Fornyet: 12.05.2022

Gyldig til: 01.06.2027

forutsatt publisert på

[www.sintefcertification.no](http://www.sintefcertification.no)

SINTEF bekrefter at

## Odin SUK-H, UK-H og SUK-R liggende oljeutskillere

er i samsvar med kravene i

› EN 858-1, pkt. 6.2, 6.3.2, 6.3.3, 6.3.4, 6.3.8, 6.4, 6.5 og 6.5.2



### Innehaver

Odin Maskin AS  
Sørkilen 8  
1621 Gressvik

### Produsent

Odin Maskin AS  
Sørkilen 8  
1621 Gressvik

### Produkt- og produksjonskontroll

Produktet er underlagt overvåking i samsvar med kravene i NS-EN ISO/IEC 17065.

### Produktbeskrivelse

Odin SUK-H, UK-H og SUK-R liggende oljeutskillere i overflatebehandlet stål.

Følgende modeller og størrelser inngår:

- › SUK-H med sandfang fra NS 2 til NS 80
- › UK-H uten sandfang fra NS 2 til NS 100
- › SUK-R med sandfang fra NS 2 til NS 20 for innvendig bruk (rektangulær utforming)

### Funksjonskrav i Forurensingsforskriften

#### Rensekrav

Krav til utslipp av oljeholdig avløpsvann er gitt i forskriftens del 4 Avløp, kapittel 15. Ved utslipp av oljeholdig avløpsvann, skal innholdet ikke overstige 50 mg restolje/liter (50 ppm) i reell drift. Der kommunen er forurensningsmyndighet, kan kommunen fastsette lokal forskrift som avviker fra de nasjonale kravene, dersom det er nødvendig ut ifra forurensningsmessige forhold eller brukerinteresser. Da kommunene har ulik praksis når det gjelder krav til rensing, må ansvarlig søker sjekke lokale rensekrav for det aktuelle prosjektet.

### Klassifisering

#### Klassifisering av oljeutskillere

EN 858-1 angir to klassifiseringer av oljeutskillere avhengig av oppnådd tilbakeholdelse av olje:

- › Klasse I: Maks. utslipp 5 mg/liter (5 ppm)
- › Klasse II: Maks. utslipp 100 mg/liter (100 ppm)

Odin SUK-H, UK-H og SUK-R oljeutskillere er på grunnlag av test i henhold til EN 858-1, pkt. 8.3.3.1, klassifisert til Klasse I under ideelle testforhold i laboratorium.

### Andre sertifiseringskrav

#### Merking

Produktet kan merkes med SINTEFs sertifikatmerke slik som avbildet ovenfor. Merket kan også benyttes på emballasje og markedsføringsmateriell som angår de sertifiserte produkter.

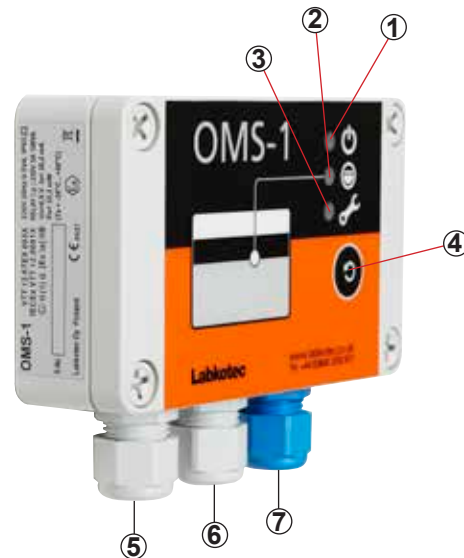


Anne-Jorunn Enstad  
Sertifiseringsleder



## Alarm for oljeutskiller - OMS-1

### Instruksjoner for installasjon og drift



#### BESKRIVELSE

OMS-1 er en alarmenthet for overvåking av tykkelsen på oljelaget som samles opp i en oljeutskiller.

Systemet består av en OMS-1-kontrollenhet, OMS føler og en kabelskjøt.

OMS føleren installeres i oljeutskilleren på angitt høyde (se tabell side 2) og overvåker tykkelsen på oljelaget.

#### TEKNISKE DATA

OMS-1 KONTROLLENHETEN	
Driftsspennning	230 VAC +/- 10 %, 50/60 Hz
Strømforbruk	1 VA
Reléutgang	Potensialfri reléutgang 250 V , 5 A Driftsforsinkelse 10 sekunder.
Mål	125 mm x 75 mm x 35 mm (L x H x D)
Kabinett	IP 65, materiale: Polykarbonat Kabelniplenes justeringsområde er 6-10 mm
Driftstemperatur	-30°C til +50°C
OMS FØLER	
Kabel	Fast kabel 2 x 0,75 mm <sup>2</sup> . Standardlengde 5 m.
Driftstemperatur	0°C til +60°C
IP-klassifisering	IP68
MÅL	Lengde føler 184 mm - Ø25 mm

#### Signallamper

- ① LED indikator for driftsspennning
- ② LED indikator for alarm
- ③ LED indikator for feil
- ④ Alarm reset/test trykk knapp
- ⑤ Driftsspennning
- ⑥ Reléutgang for SD/varsellampe
- ⑦ Tilkobling for OMS føler

#### FUNKSJONSTEST

(med testknapp)

Trykk inn testknappen ④. Lys ③ og ④ tennes. Lydsignal utløses. Relé veksler når testknapp holdes inne i 2 sek.

(med føler)

1. Senk ned føleren i vann. Grønt lys. Normal modus.
2. Løft opp føleren i luft. En oljealarm utløses. Rødt lys + lydsignal. Lydsignal utløses etter 10 sek. og relé veksler, kontakt mellom klemme 3 og 5.
3. Rengjør føleren ved behov.
4. Senk ned føleren i vann igjen. Rødt lys slukker. Alarmen skal avbrytes etter 10 sekunder.

#### FEILALARM

Ved kabelbrudd, kortslutning eller defekt føler. Signallampe for driftsspennning lyser. Signallampe for feil ③ tennes etter 10 sek. Lydsignal utløses og relé veksler.

#### TILBAKESTILLING AV ALARM

Trykk på reset/test-knappen ④. Lydsignal avbrytes. Relé og signallampe endres ikke før feilen er rettet. Hvis lydsignal ikke tilbakestilles, avbrytes det automatisk etter 3 dager.

## INSTALLASJON

Selv om OMS-1 er et egensikkert relé, betyr ikke dette at det kan monteres i eksplosjonsfarlige områder. Det er kun kabler og valgte følerer som kan plasseres der. OMS-1-kontrollenheten kan monteres på veggen. Monteringshullene befinner seg på baseplaten i kabinettet, under monteringshullene for frontdekselet. Kontaktene for de eksterne lederne er isolert med en skilleplate. Platen må ikke fjernes. Dekselet på kabinettet må strammes til slik at kantene er i berøring med baserammen. Bare da vil trykknappen fungere korrekt og kabinettet være tett.

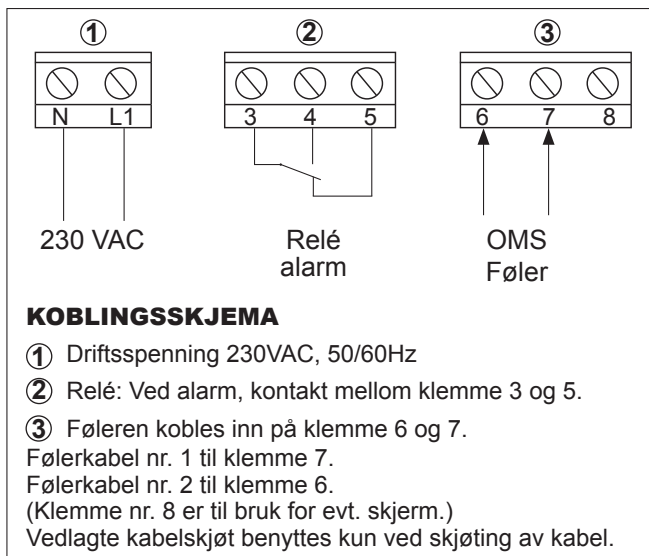
## MONTERING AV FØLER

For kabelgjennomføring til føler er det viktig at denne foretas over vannspeilet. Montøren borer selv hull i utskillervegg og monterer PG-nippel for gjennomføring.

## FØLERKABEL

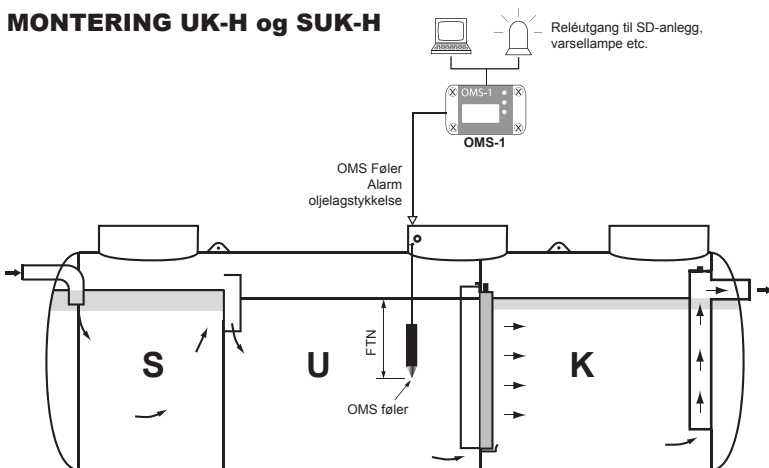
Følerkabelen er 5 m, 2x0,75 mm. Følerkabelen kan skjøtes med medfølgende kabelskjøt. NB! Følerkabel må ikke kuttes, men kveiles opp og stripses til krok i utskilleren før den skjøtes.

Vær oppmerksom på at det kan være spesielle regler mht. installasjoner og merking i sone 0. Følerkabelen må ikke fremføres i kanaler/rør sammen med andre strømkretser. Unngå at følerkabler legges parallelt med kabler som kan indusere signaler/støy på følersignalet, og dermed forstyrre nivåkontrollens funksjon.



Ved tekniske spørsmål kontakt:  
Micro Matic Norge AS. Tlf. 66 77 57 50.

## MONTERING UK-H og SUK-H

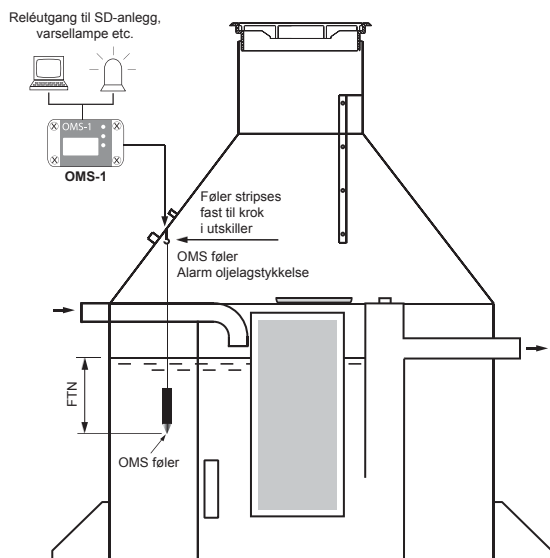


**FTN** = (Føler-tupp-nivå).  
Nivå mellom vannspeil og ende på føleren.

Alarmen aktiveres når oljelaget når toppen av det sorte feltet på føleren.

Nominell størrelse NS liggende utskiller (H)	Oljelagstykkelse (mm)	Følertupp nivå FTN (mm)
NS 2 - 4	100	280
NS 6 - 12	150	330
NS 14 - 100	200	380

## MONTERING UK-SR og SUK-SR



Nominell størrelse NS stående utskiller (SR)	Oljelagstykkelse (mm)	Følertupp nivå FTN (mm)
NS 2 - 4	100	280
NS 6 - 12	150	330
NS 14 - 20	200	380

Besøk også våre hjemmesider [www.odin-maskin.no](http://www.odin-maskin.no)