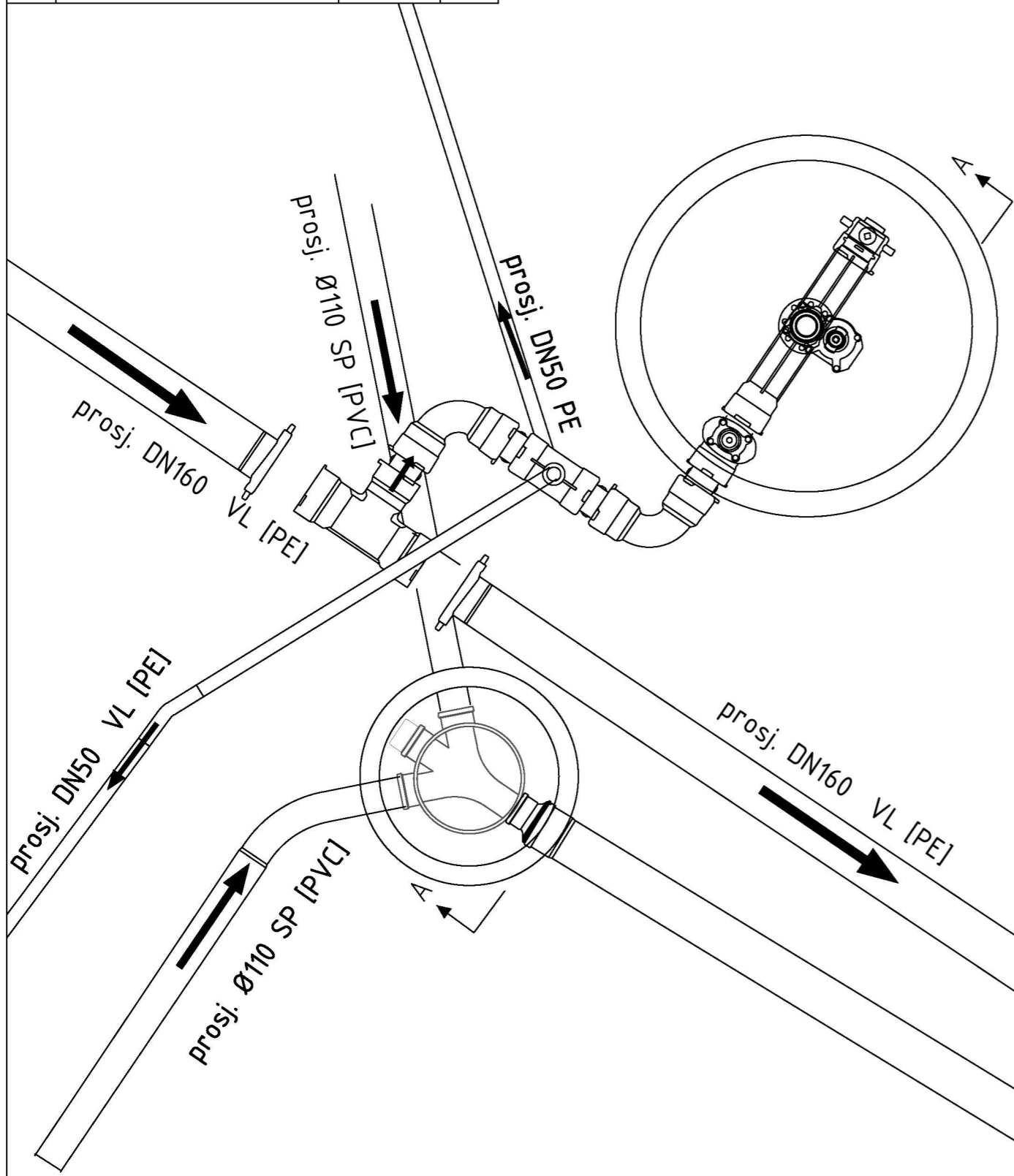
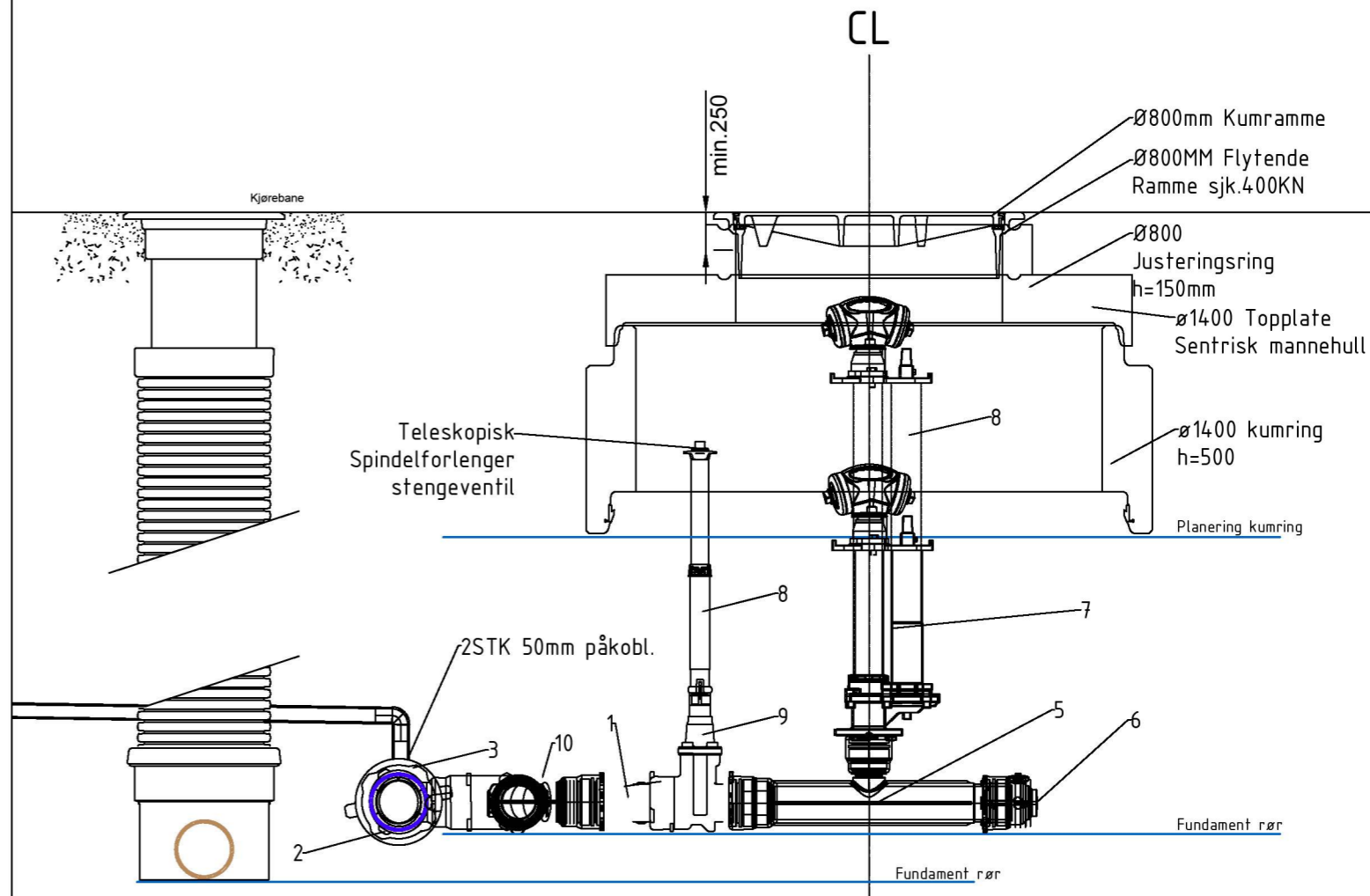


POS-LISTE: BR_1_1			
Pos	Beskrivelse	Dimensjon	Antall
1	Baio skjøtekupling (Hawle 531)	100*	4
2	Baio PE-sveisestykke (Hawle 452 PEa)	150/160	1
3	Baio anboringsmuffe med gjenget uttak (Hawle 541)	100	1
5	Baio T-rør med brannventiluttak (Hawle 537)	100/80	1
6	Baio muffe/endelette med ZAK® 46 (Hawle 806)	100	1
7	Teleskopisk Baio brannhydrant spissende/flens (Hawle 490S)	80	1
8	Spindelforlenger, teleskopisk, 04/07-002	DN25-50, L 450-700	1
9	Baio muffe/spissende sluse (Hawle 451)	100	1
10	Baio dobbelt muffebend 90° (Hawle 543)	100	2



SNITT B-B



1	01.11.2023	Justert brannhydrant jf. samtale Alver kommune 31.10	ANW	LCS	KML
0	15.10.2023	ARBEIDSTEGNING	ANW	LCS	KML
Revisjon:	Dato:	Revisjonstittel:	Tegnet:	Kontroll:	Ansvarlig:

LAGERSEKSJONER AS
LAGERSEKSJONER MJÅTVEIT



DETALJTEGNING BR1
SUPPLERENDE H51
KUMSETT 2
DETALJTEGNING

Målestokk:	1:20	
Koordinatsystem:	-	
Dato:	15.10.2023	
Format:	A3	
Tegnet:	Kontroll:	Ansvarlig:
ANW	LCS	KML
Prosjektnr.:	Tegn.nr.:	Revisjon:
2022-031	H53	0
Disp.type:	Dok.type:	Status:
A	TE	A

LUYA PROSJEKT

Sundlakkaveien 73
1659 Torp
Tlf: 69 13 03 90