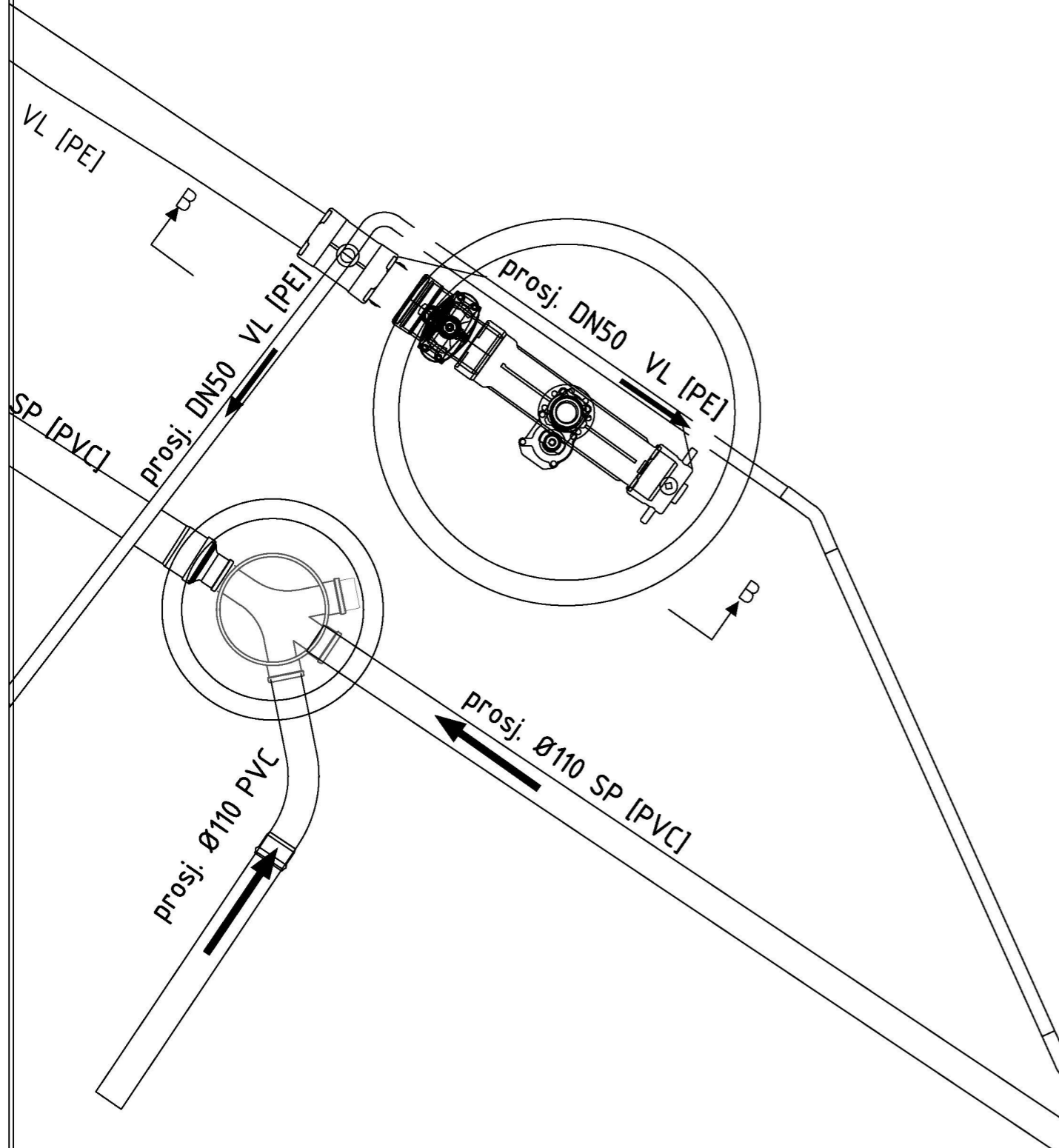
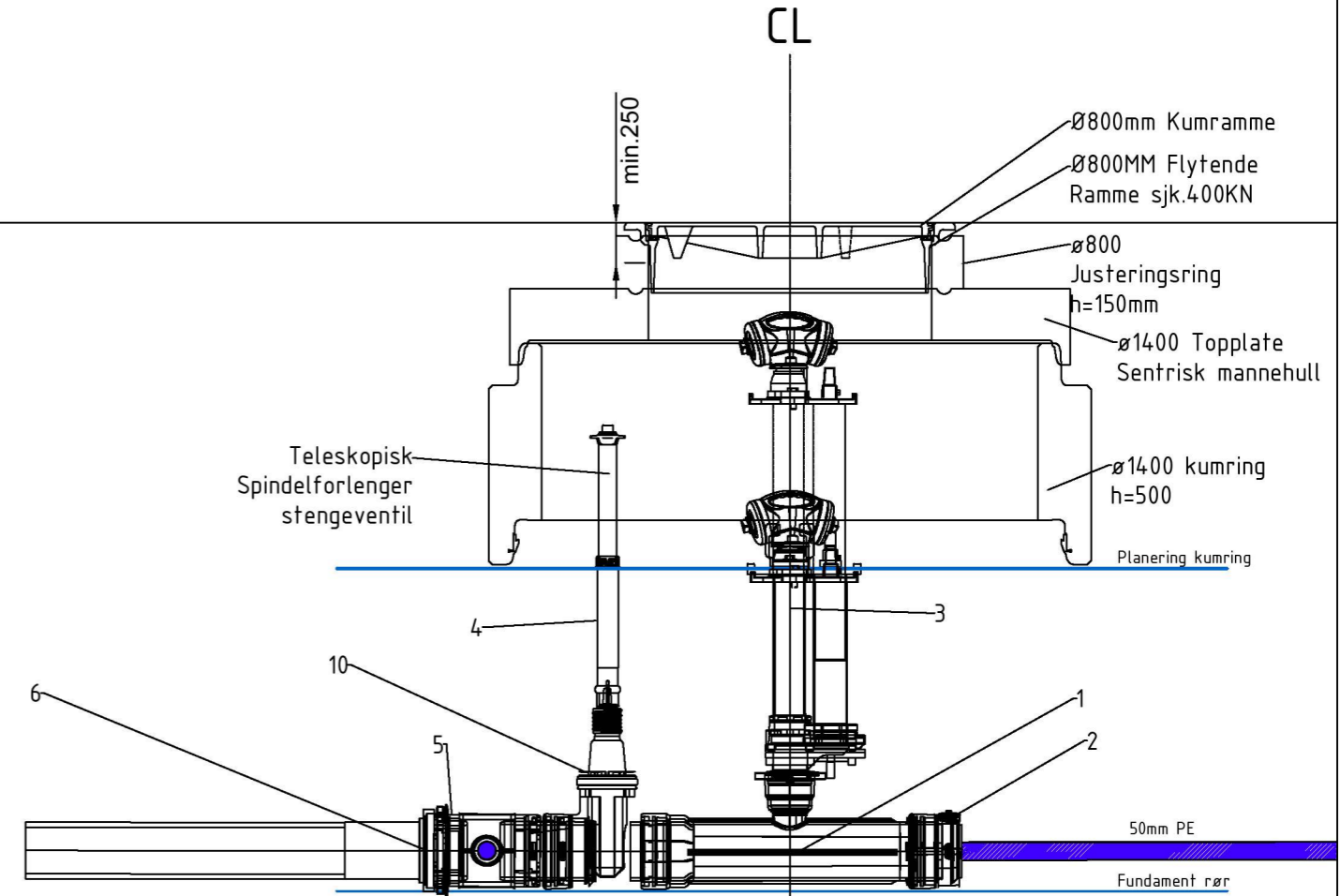


POS-LISTE: BR_2

Pos	Beskrivelse
1	Baio T-rør med brannventiluttak (Hawle 537)
2	Baio mufte/endeplatte med ZAK® 46 (Hawle 806)
3	Teleskopisk Baio brannhydrant spissende/flens (Hawle 490S)
4	Spindelforlenger, teleskopisk, 04/07-002
5	Baio anboringsmufte med gjenget uttak (Hawle 541)
6	Baio skjøtekupling (Hawle 531)
10	Baio mufte/spissende sluse (Hawle 451)



SNITT A-A



01. Nov 2023 H51-MASTER versjon 2.dwg

1	01.11.2023	Justert brannhydrant jf. samtale Alver kommune 31.10	ANW	LCS	KML
0	15.10.2023	ARBEIDSTEGNING	ANW	LCS	KML
Revisjon:	Dato:	Revisjonstittel:	Tegnet:	Kontroll:	Ansvarlig:

LAGERSEKSJONER AS
LAGERSEKSJONER MJÅTVEIT



DETALJTEGNING BR2
SUPPLERENDE H51
KUMSETT 4
DETALJTEGNING

Målestokk:	1:20	
Koordinatsystem:	-	
Dato:	15.10.2023	
Format:	A3	
Tegnet:	Kontroll:	Ansvarlig:
ANW	LCS	KML
Prosjektnr.:	Tegn.nr.:	Revisjon:
2022-031	H54	0
Disp.type:	Dok.type:	Status:
A	TE	A

LUYA PROSJEKT

Sundlakkaveien 73
1659 Torp
Tlf: 69 13 03 90