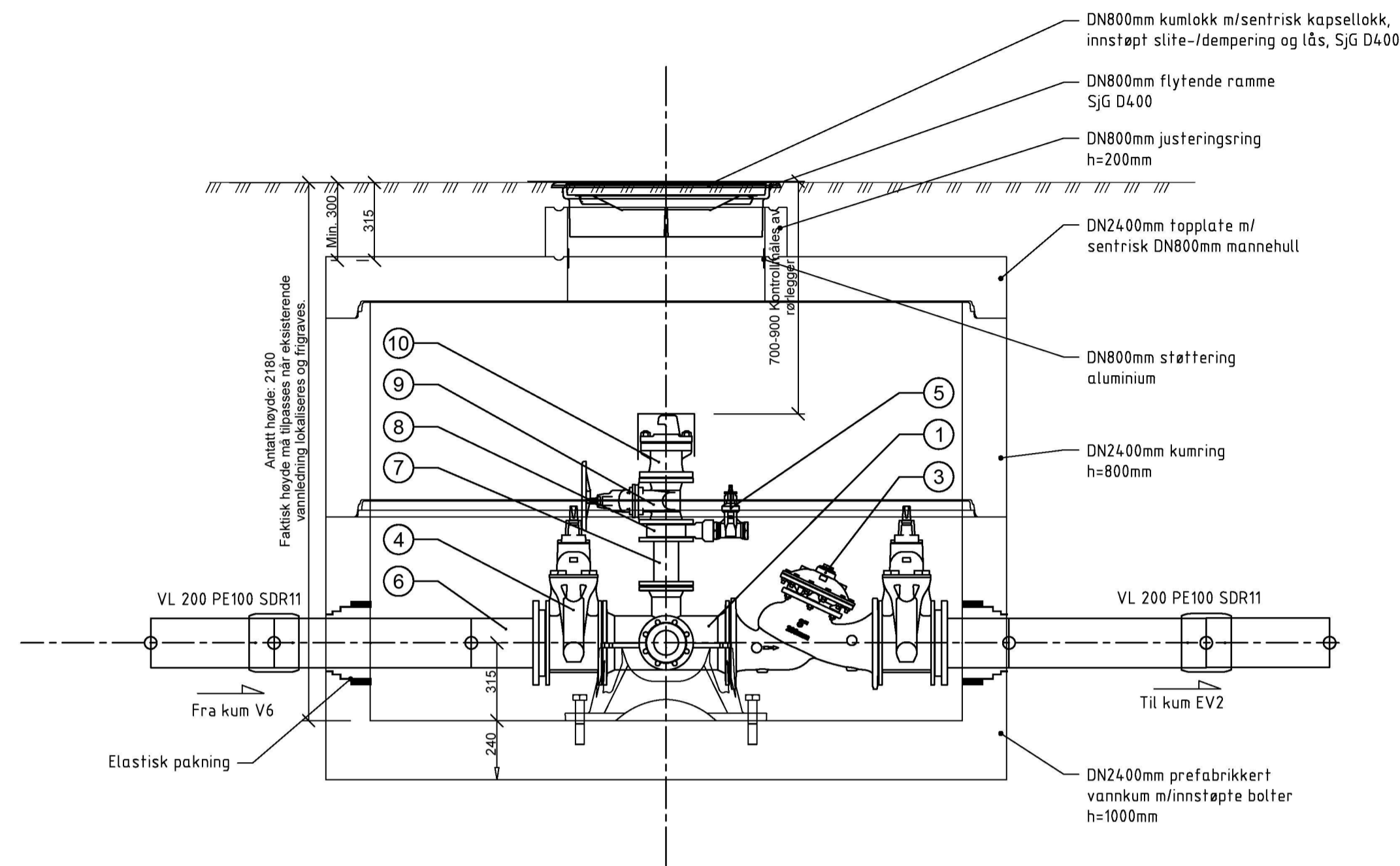
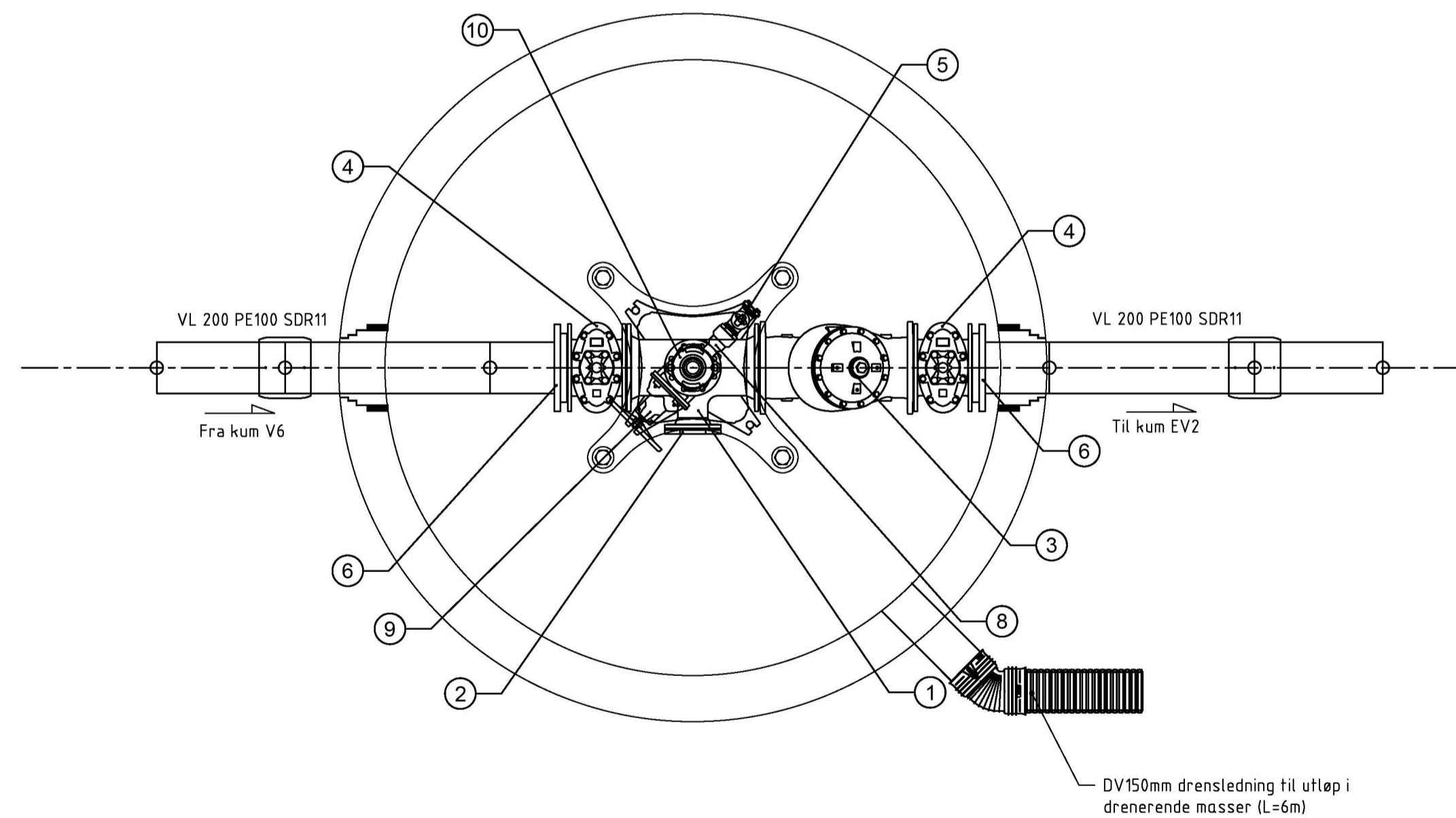


Snitt vannkum V7
Trykk reguleringsventil
DN 2400 BTG
1:20 Mål i m

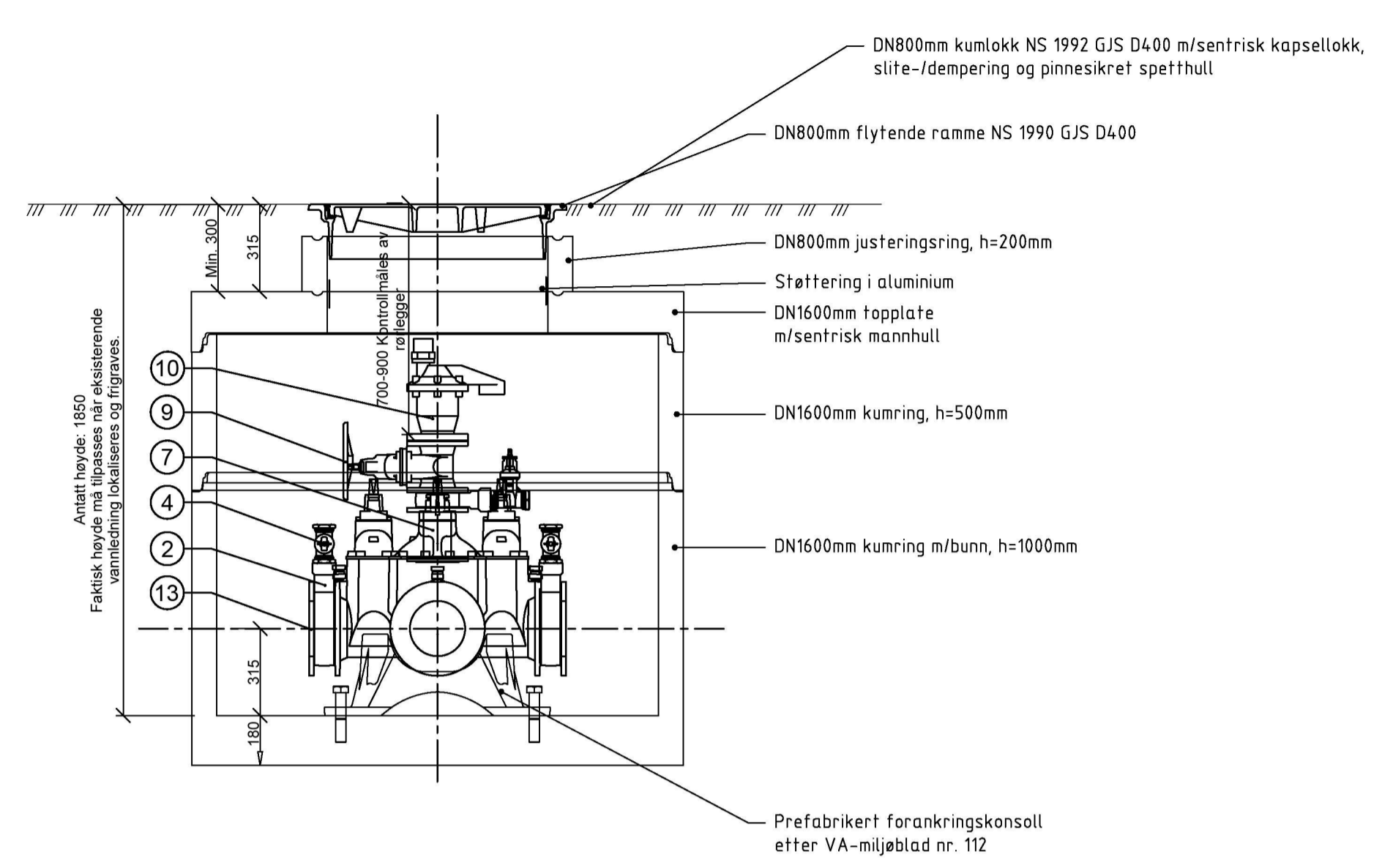


Plan vannkum V7
1:20 Mål i m

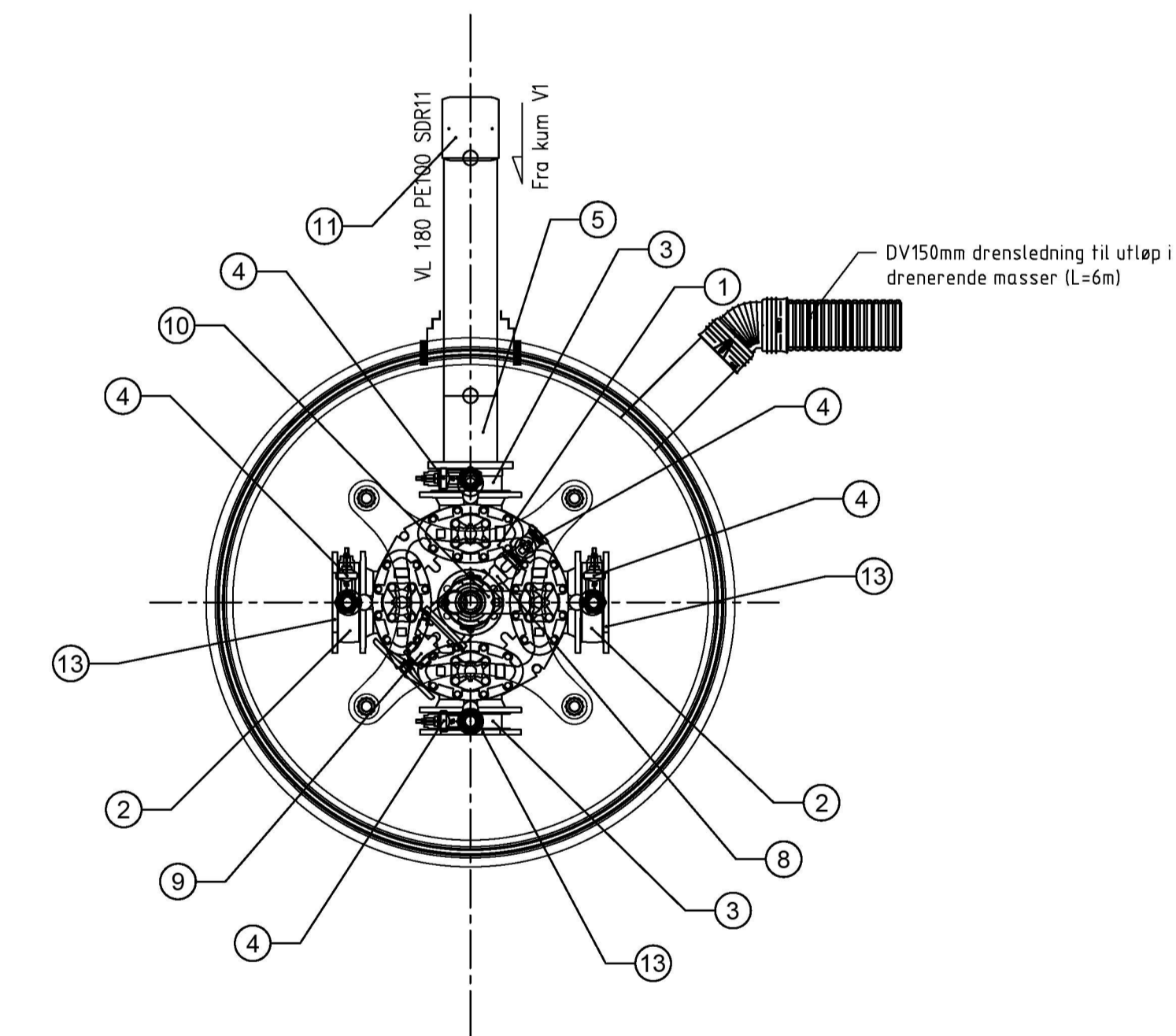


POS-LISTE: V7					
Pos	Beskrivelse	Dimensjon	Lengde	Antall	Anmerkning
1	Flense T-rør med forankringsrør	200	520	1	Med brannventilavstikker og nøkkeltopp
2	Blindflens	100	19	1	
3	Reguleringsventil 700-ES	200	600	1	
4	Sluseventil	200	230	2	m/ratt
5	Serviceventil	50		5	m/plugg
6	PE HP Krage-flens lang	DN0200-d0200		2	m/løslens
7	Flenserør	100	200	1	
8	Mellomring med Esco Lock	100		1	
9	Sluseventil	100		1	m/ratt
10	Brannventil, standard type	100		1	m/sikring og beskyttelseshette
11	PE ei mufte	200		2	

Snitt vannkum V8
DN 1600 BTG
1:20 Mål i m



Plan vannkum V8
1:20 Mål i m



POS-LISTE: V10					
Pos	Beskrivelse	Dimensjon	Lengde	Antall	Anmerkning
1	Kombikryss DN200/200/150	200		1	Med brannventilavstikker og nøkkeltopp
2	Mellomring med Esco Lock	200		2	Bajonettkobling
3	Mellomring med Esco Lock	150		2	Bajonettkobling
4	Serviceventil	50		5	m/plugg
5	PE krage m/løslens	200/180		2	Reduksjonskrage
6	PE HP Krage-flens lang	DN0200-d0200		2	m/løslens
7	Flenserør	100	200	1	
8	Mellomring med Esco Lock	100		1	Bajonettkobling
9	Sluseventil	100		1	m/ratt
10	kombi lufteventil PN16	100		1	Dobbeltvirkende 701/70
11	PE ei mufte	180		2	
12	PE ei mufte	200		2	
13	Blindflens	200	20	1	

Merknad

Alle rørdeler skal være i duktilt støpejern iht. NS-EN 545.

Alle flensedeler skal utvendig varmpåføres epoxy, beleggtykkelse skal være 250 - 350 ym, min 150 ym.

Ventiler skal ha inn- og utvendig beskyttes av varmpåført pulverepoxy, (gjennomsnittlig beleggtykkelse 250 ym, min. 150 ym), eller "emalje ferrobli 2509 eller tilsvarende (beleggtykkelse 200 - 600 ym, minimum 150 ym).

Anmerkning

1. Det benyttes Vulkan Maxi el. tilsvarende overgang for sammenkopling mellom eksisterende og nye vannledninger.
2. Brannventil monteres 700-900mm under topp kum/terreng.
3. Alle brannventiler skal ha isolasjonshette.
4. Drensrør fra vannkummer tilkobles overvannledning. Dersom drensrør føres til grøft skal det avtales med ledningseier.
5. Trykkklasse PN10. Prøvetrykk PN15.
6. Leverandør skal dokumentere dimensjonering av toppløkk er iht. krav for trafikklast iht. NS3139.
7. Det skal benyttes isolert topplate med sentrisk hull for 800m kumlokk/flyteramme, der det er montert brannventil.
8. Alle kumgjennomføringer skal være fleksible og vannfette. Gjennomføringspakninger type Forsheda 911 eller tilsvarende skal benyttes ved gjennomføringer av alle vannledninger. For gjennomføringer av drensrør benyttes AR-pakning eller tilsvarende.
9. Vannkummer skal være tilstrekkelig forstusikra.
10. Leverandør skal dokumentere at forankring er dimensjonert for rett dim. og trykkklasse. Forankringen dimensjoneres etter VA Mijø blad nr. 112. (Kumsikkerhet - Dimensjonering prefabrikkert vannkum).
11. Alle Ventil-T og ventil kryss skal leveres med serviceventiler og nøkkeltopp
12. Alle kummer med brannventil skal leveres med skilt for brannkum.

Rev.	Revideringen gjelder	Dato	Tegnet	Kontroll	Godkj.
Oppdragsnavn ROMARHEIM ENTREPRENØR AS			Status ARBEIDSTEGNINGER		
Prosjektnavn NÆRINGSOMRÅDE GALTERÅSEN ALVER KOMMUNE			Tegnet BRA	Kontrollert THF	Godkjent THF
Målestokk A1 1:20			Koordinatsystem EUREF89UTM32 NN2000		
VANNKUM V7-V10 PLAN OG SNITT			Prosjekt nr. 23035		
Kanalveien 5 5068 Bergen Org. nr. 911 566 664 Tlf: +47 55 59 82 60 E-post: post@haugenwa.no Web: www.haugenwa.no			Dato 10.11.2023		
haugen VVA			Tegningsnr. GH024		
			Fag VA		
			Rev. -		