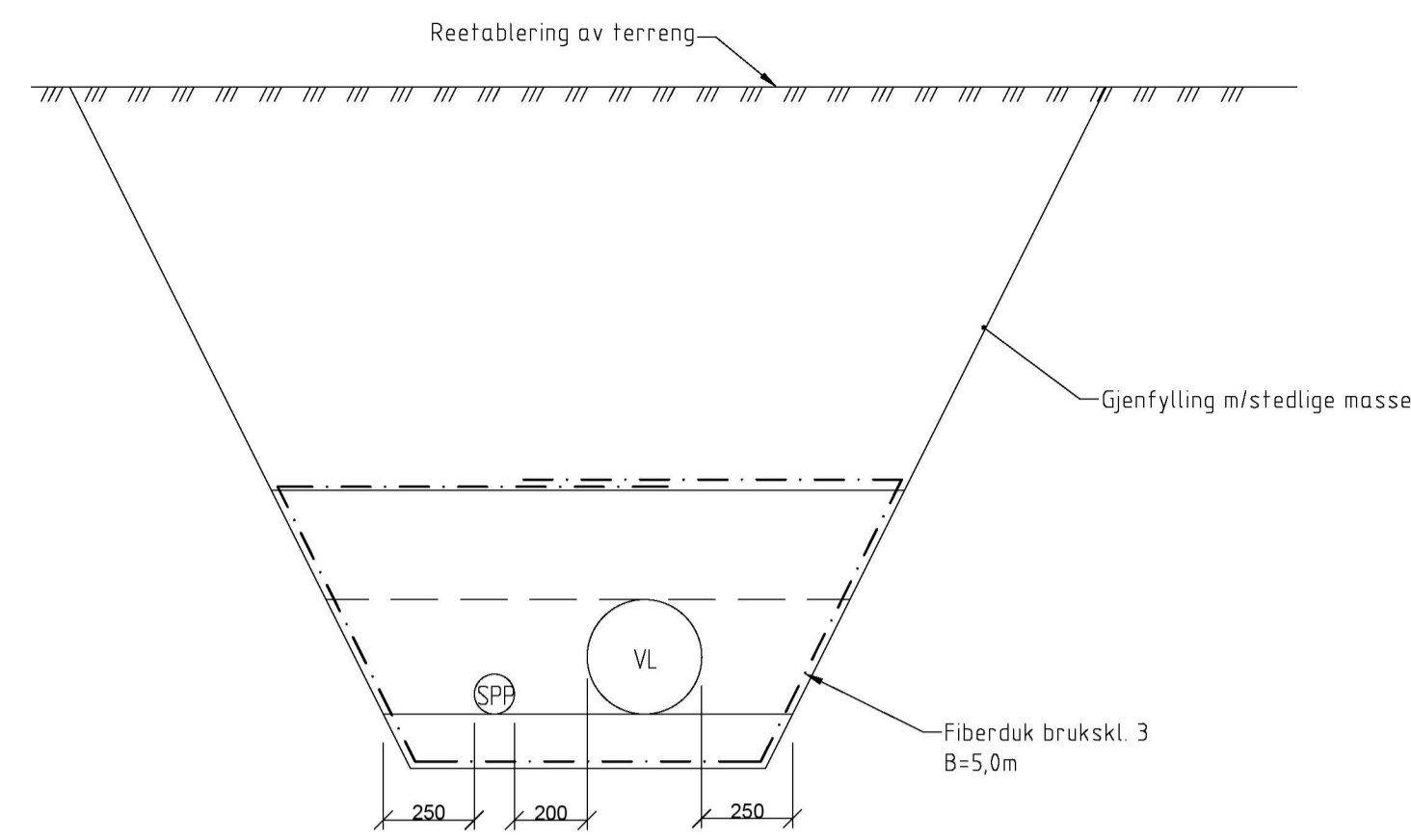
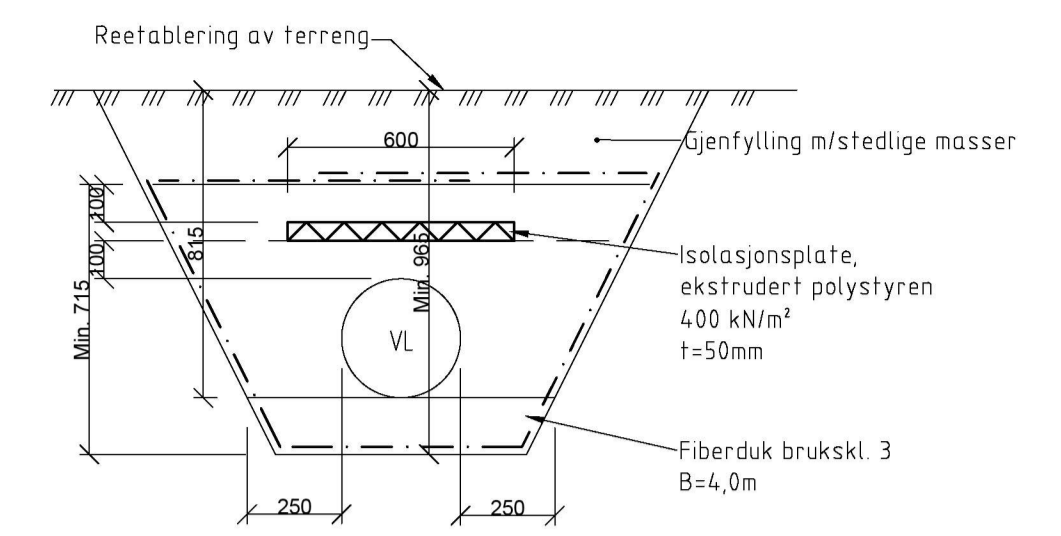


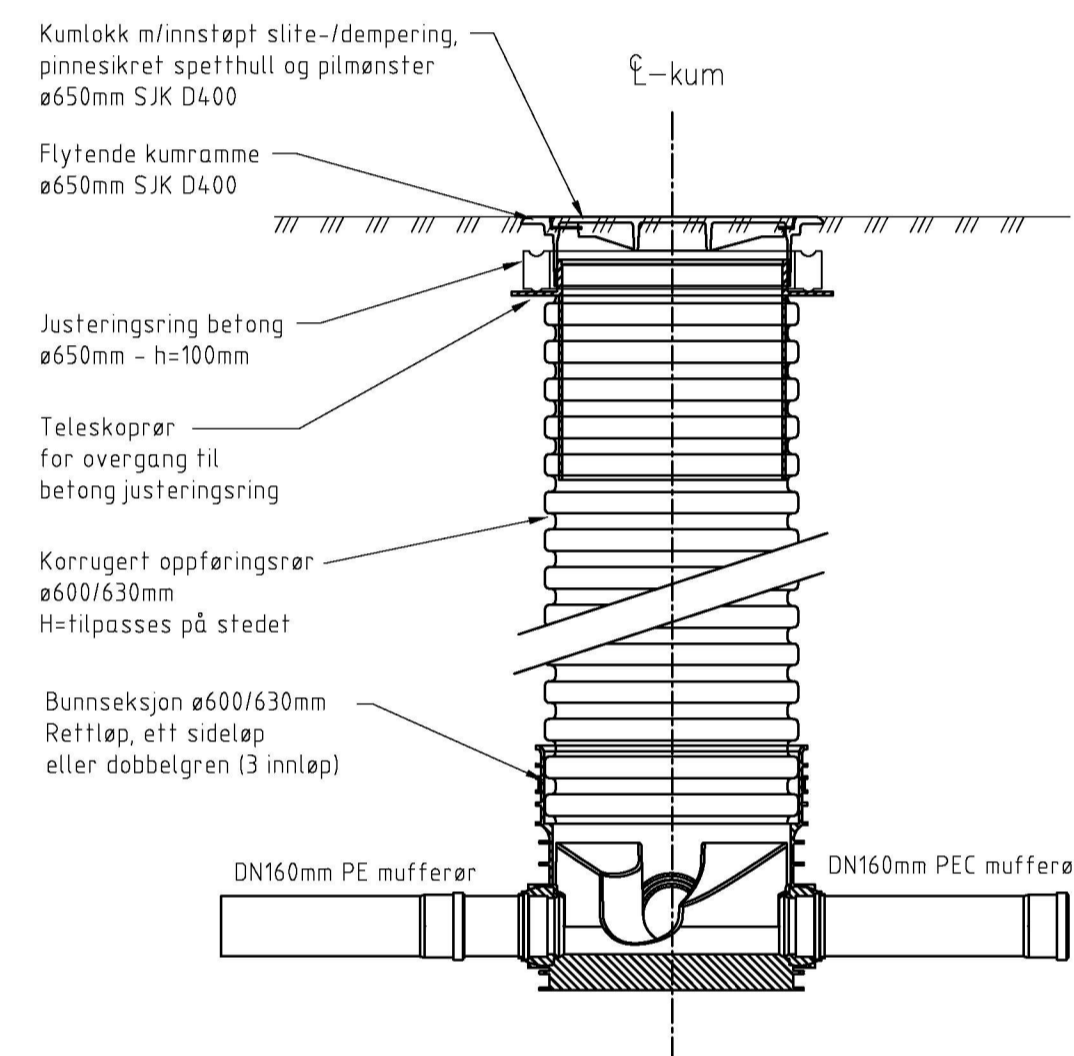
**Typisk grøftesnitt**  
Vann-, spillvann- og  
overvannsledning  
1:20 Mål i m



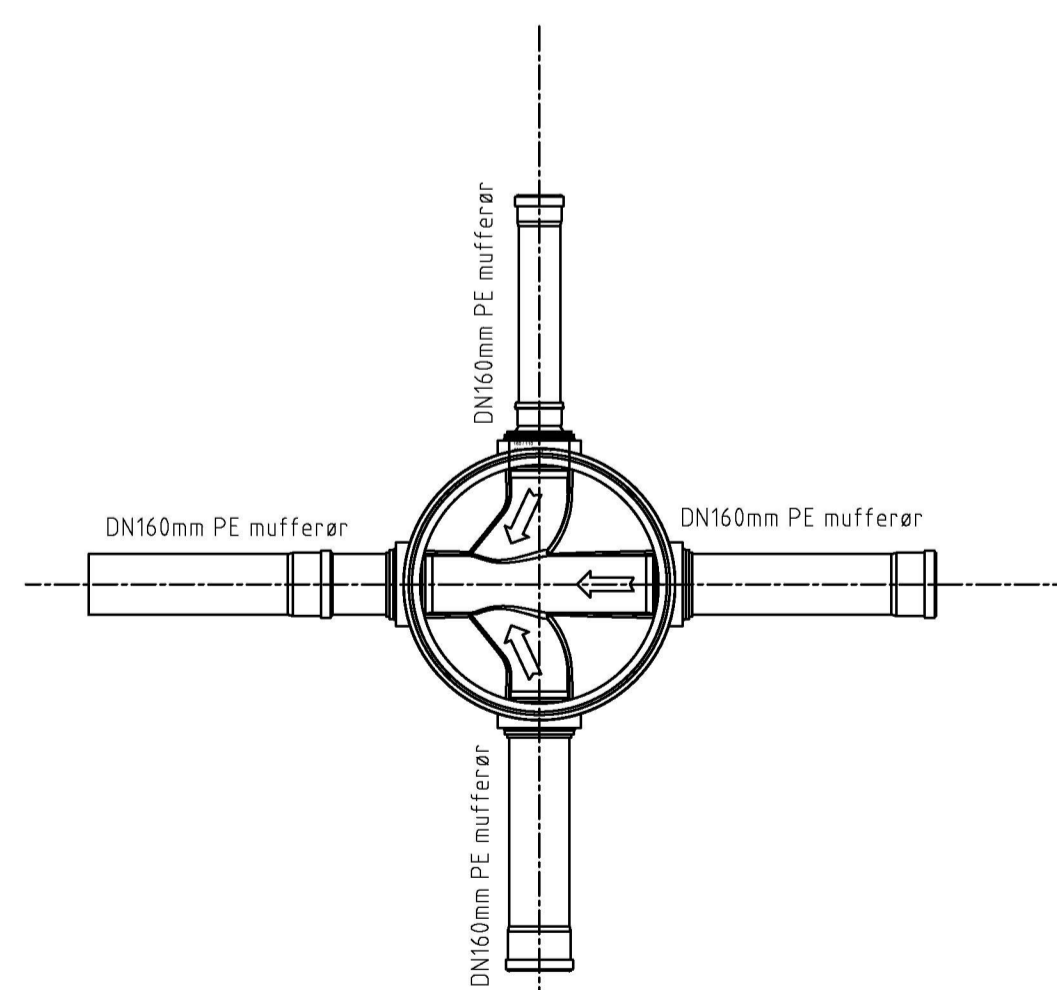
**Grøftesnitt 1**  
Vannledning og pumpeledning  
spillvann i terreng  
1:20 Mål i m



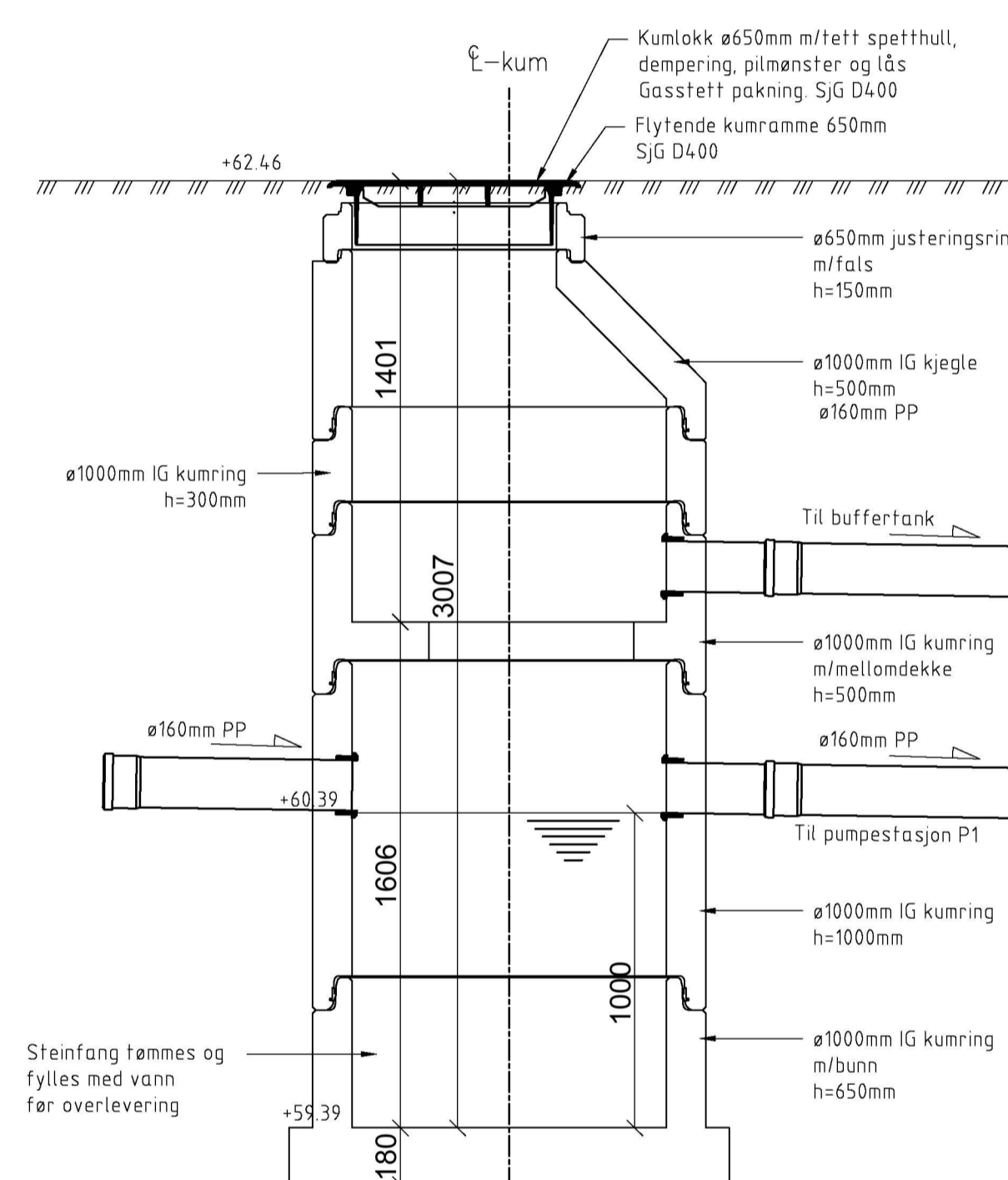
**Grøftesnitt 2**  
Vannledning i grunn, isolert grøft  
1:20 Mål i m



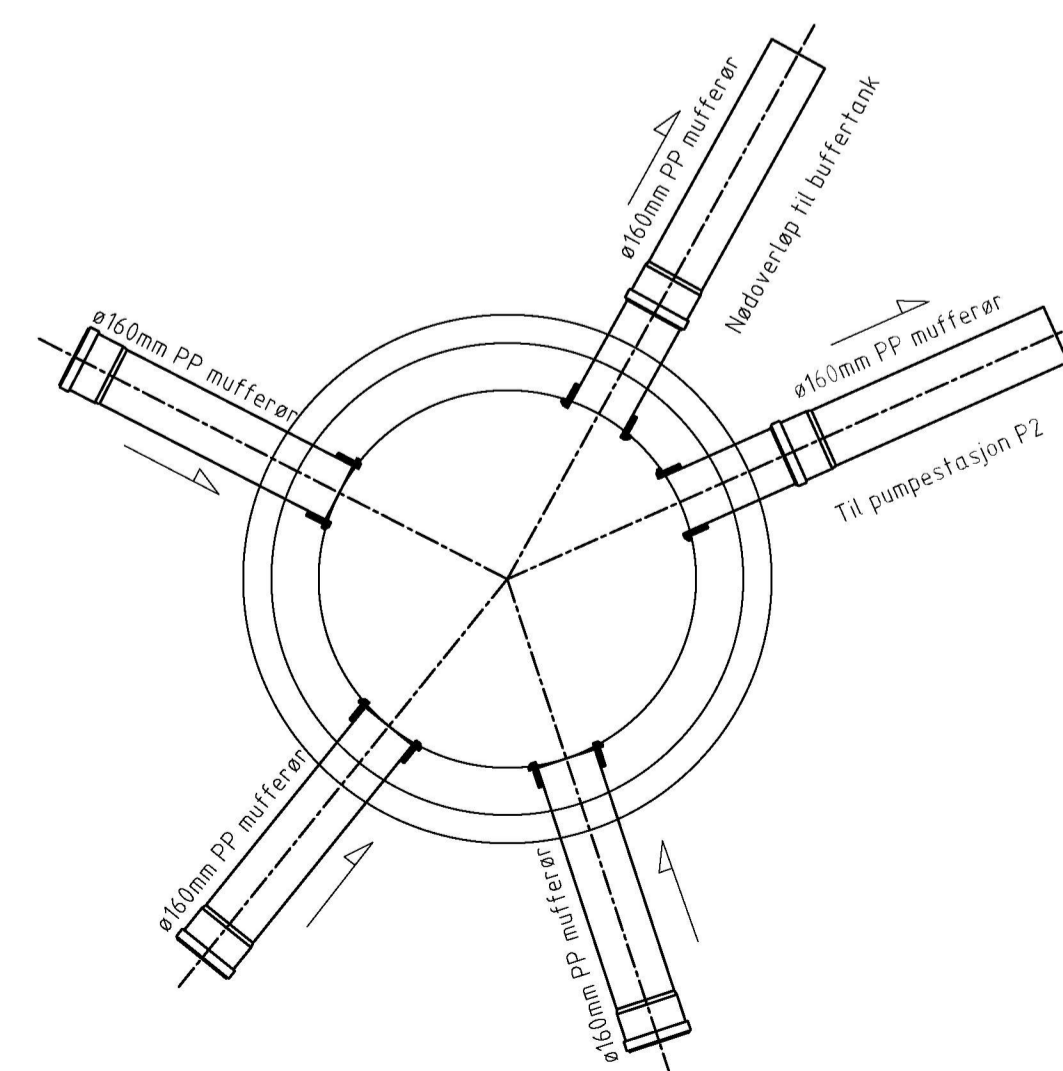
**Snitt stakekum Ø600**  
1:20 Mål i m



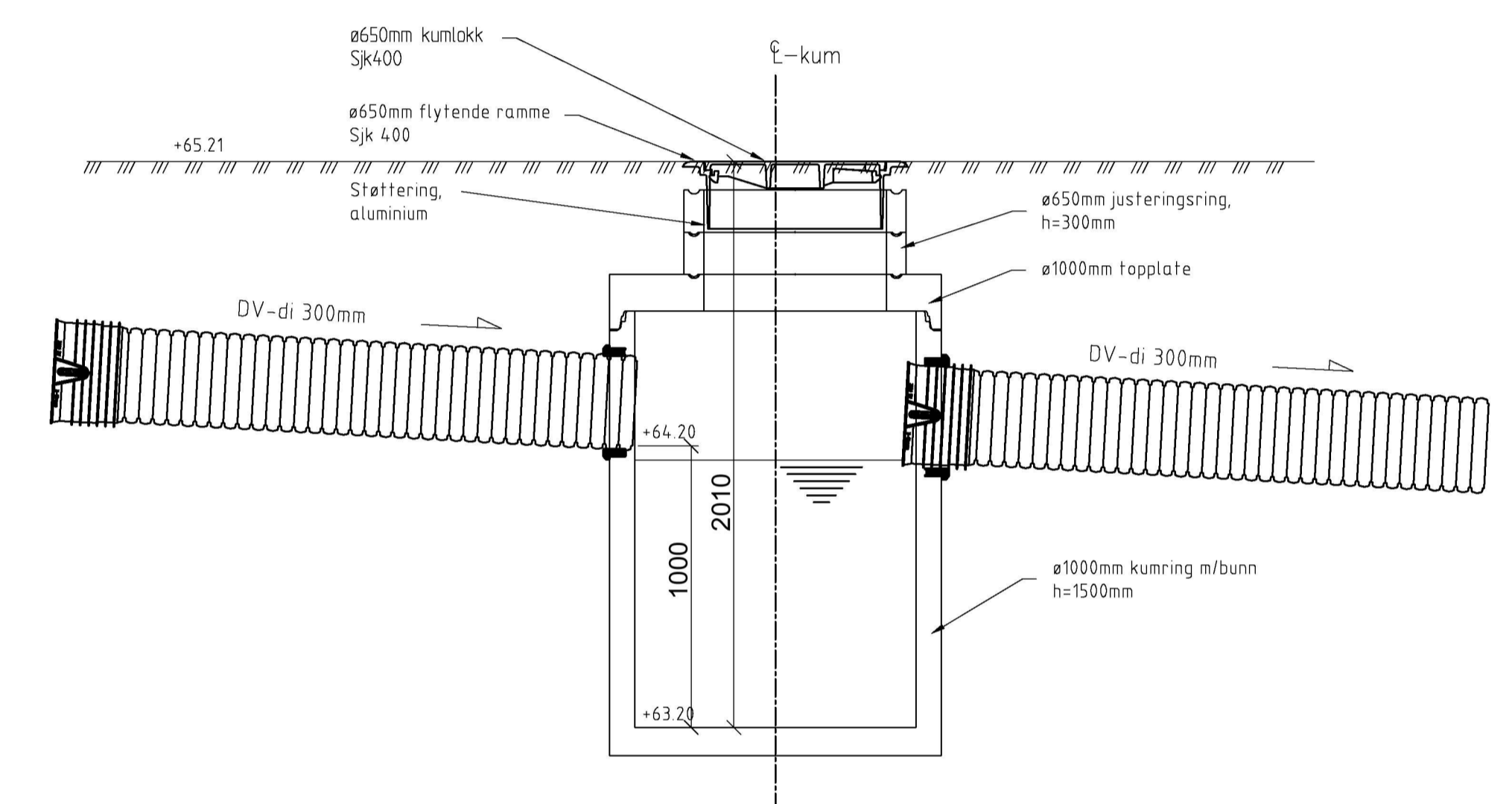
**Plan stakekum**  
1:20 Mål i m



**Snitt steinfangskum Ø1000 S3**  
1:20 Mål i m



**Plan steinfangskum Ø1000 S3**  
1:20 Mål i m



**Snitt utløpskum Ø1200 O1**  
1:20 Mål i m

Rev.	Revideringen gjelder	Dato	Tegnet	Kontroll	Godkj.
Oppdragsfører <b>ROMARHEIM ENTREPRENØR AS</b>			Status <b>ARBEIDSTEGNINGER</b>		
Prosjektnavn <b>NÆRINGSOMRÅDE GALTERÅSEN ALVER KOMMUNE</b>			Tegnet <b>BRA</b>	Kontrollert <b>THF</b>	Godkjent <b>THF</b>
Målestokk A1 <b>1:20</b>			Koordinatsystem <b>EUREF89UTM32 NN2000</b>		
KUMMER OG LEDNINGSGRØFT DETALJER			Prosjektnr. <b>23035</b>	Dato <b>10.11.2023</b>	
Kanalveien 5 5068 Bergen Org. nr. 911 566 664 Tlf: +47 55 59 82 60 E-post: post@haugenwva.no Web: www.haugenwva.no			Tegningsnr. <b>GH032</b>	Fag <b>VA</b>	Rev. <b>-</b>