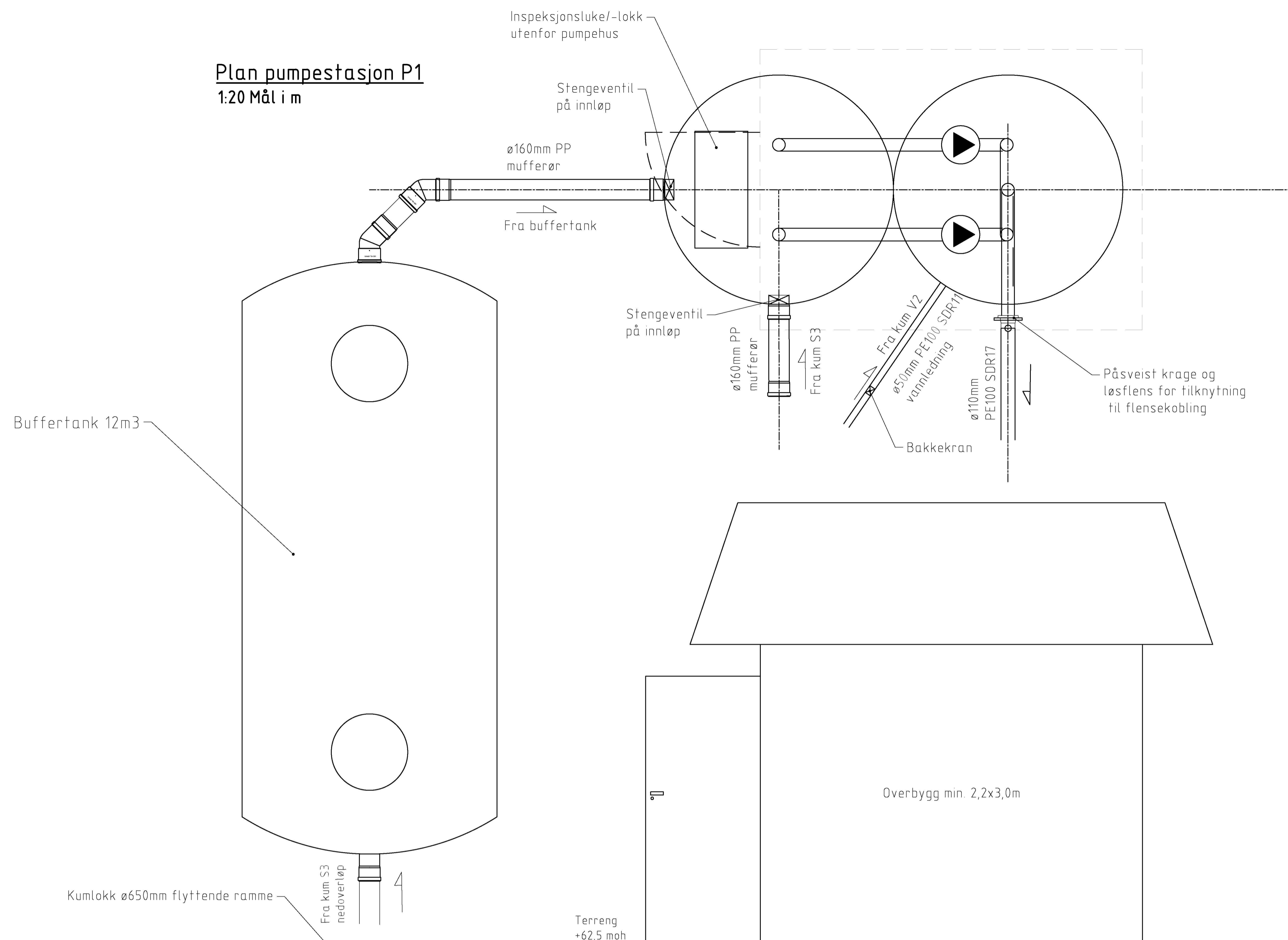
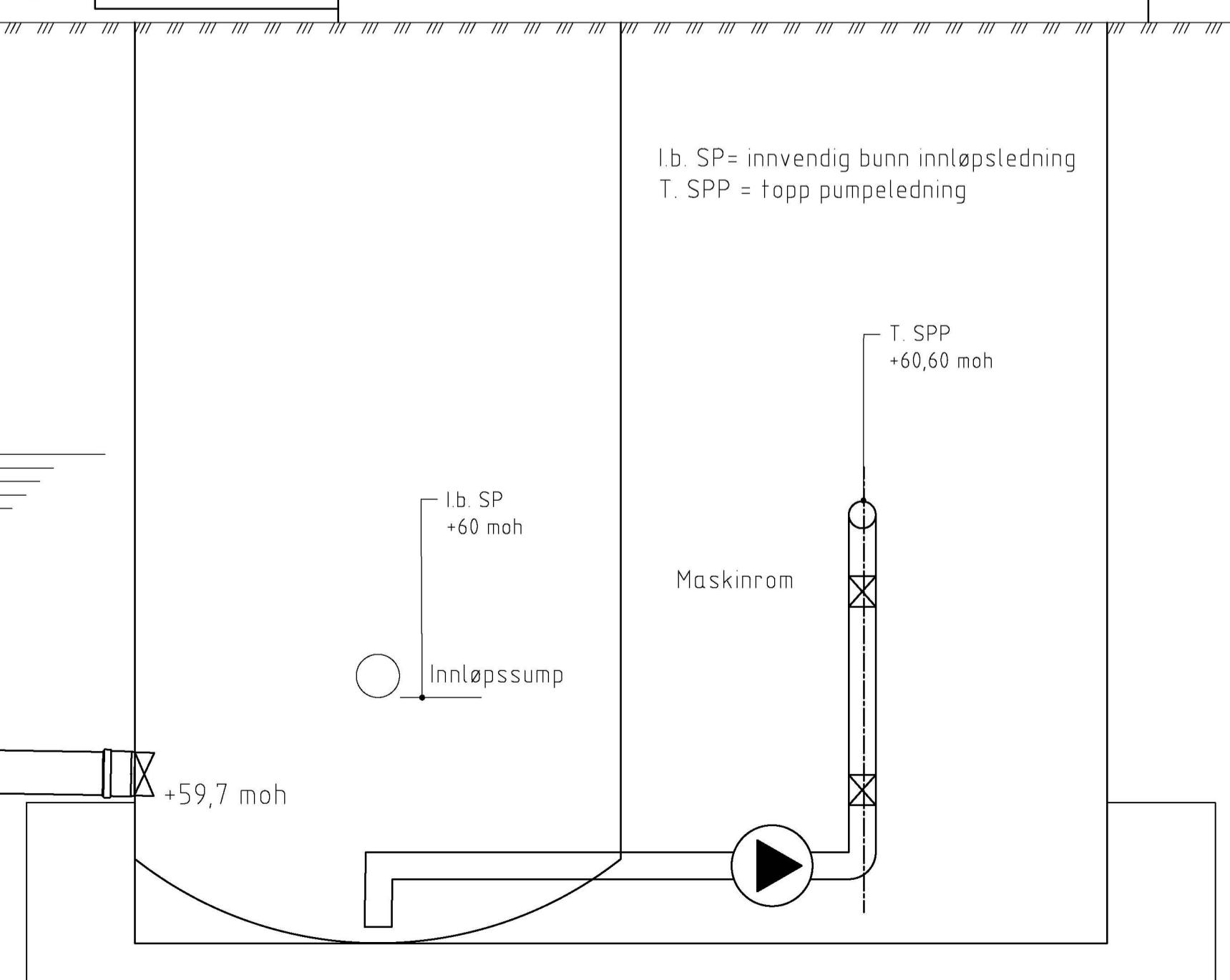


Plan pumpestasjon P1
1:20 Mål i m



Snitt pumpestasjon P1
1:20 Mål i m



Rev.	Revideringen gjelder	Dato	Tegnet	Kontroll	Godkj.
	Oppdragsgiver				
	ROMARHEIM ENTREPRENØR AS				
	Status				
	ARBEIDSTEGNINGER				
	Prosjektnavn	Tegnet	Kontrollert	Godkjent	
	NÆRINGSOMRÅDE GALTERÅSEN ALVER KOMMUNE	BRA	THF	THF	
	Målestokk A1				
	1:20				
	Koordinatsystem				
	EUREF89UTM32	NN2000			
	Projektnr.	Dato			
	23035	10.11.2023			
	Tegningsnr.	Fag	Rev.		
	GH033	VA	-		