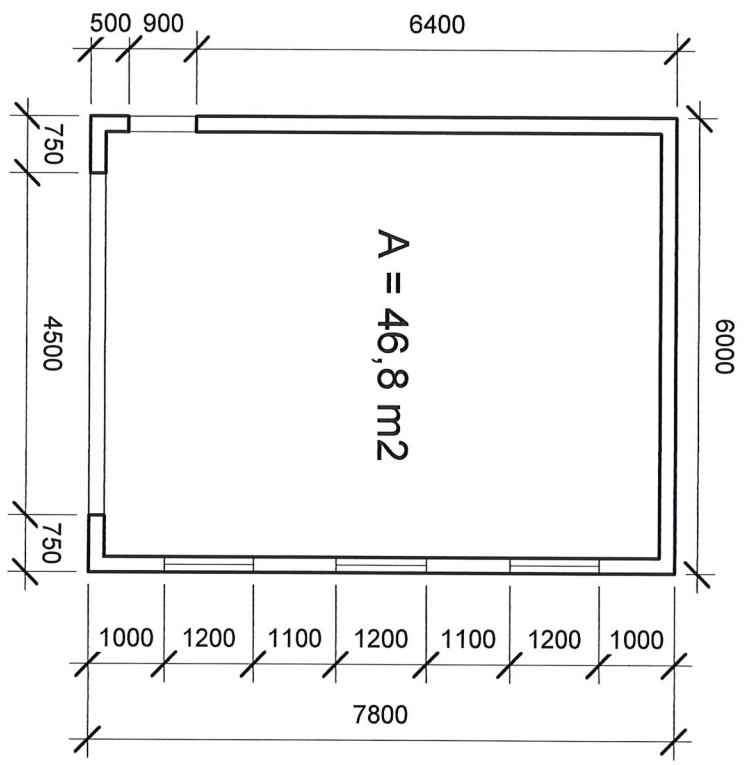


Vedlegg

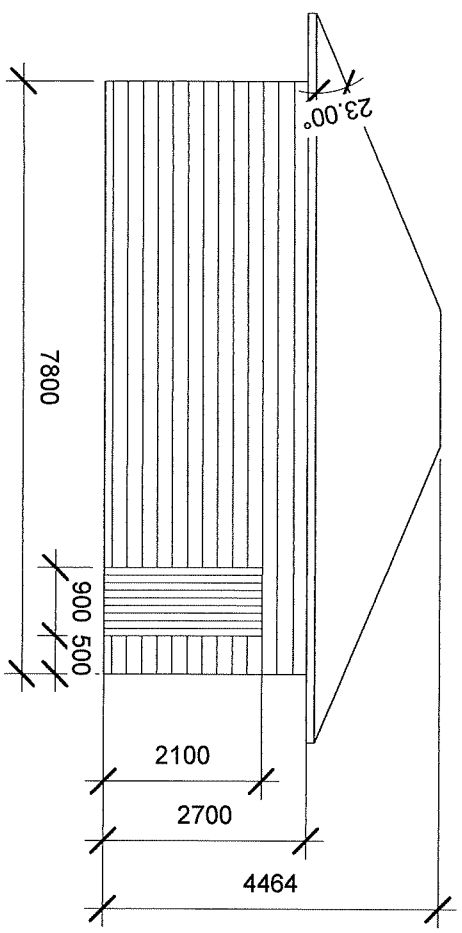
(11)



1 Plan 1
1 : 100

Bygmester Erik Tande	
Garasje Dyrneset 112	
Plantegning	
Dato	07.04.22
Tegnet av	ET
Scale	1 : 100

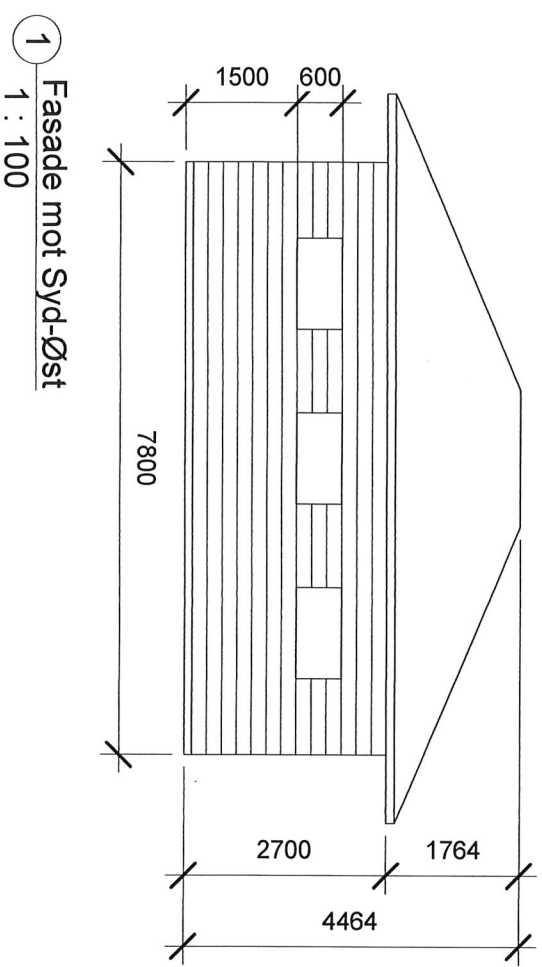
Vedlegg (10)



1 Fasade mot Nord-Vest
1 : 100

Byggmester Erik Tande	
Garasje Dyrneset 112	
Fasade mot Nord-Vest	
Dato	07.04.22
Tegnet av	ET
Scale	1 : 100

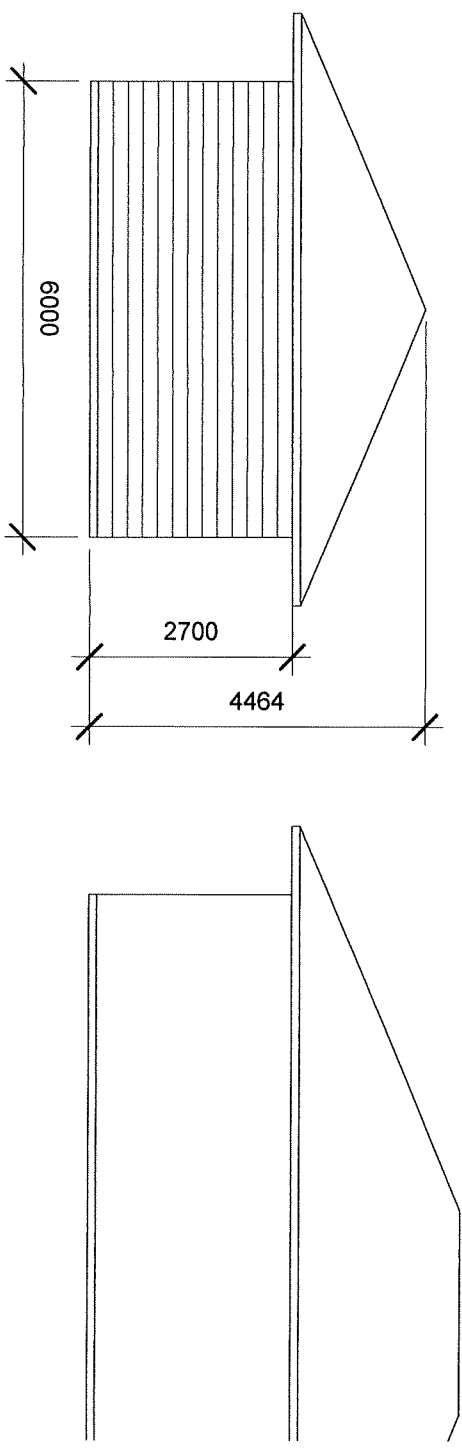
Vedlegg 9



1 Fasade mot Syd-Øst
1 : 100

Byggmester Erik Tande	
Garasje Dyrneset 112	
Fasade mot Syd-Øst	
Dato	07.04.22
Tegnet av	ET
Scale	1 : 100

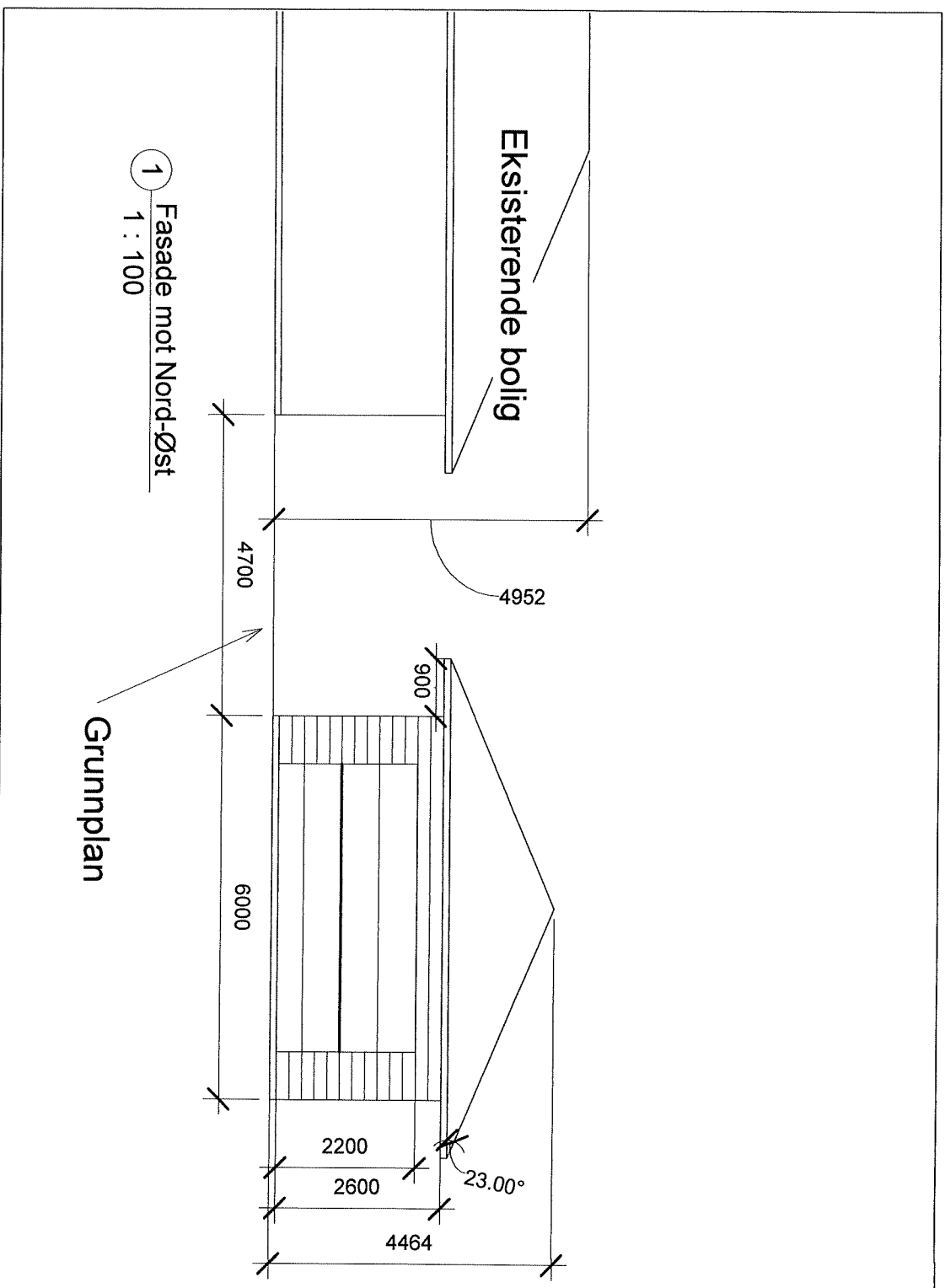
Vedlegg ⑧



① Fasade mot Syd-Vest
1 : 100

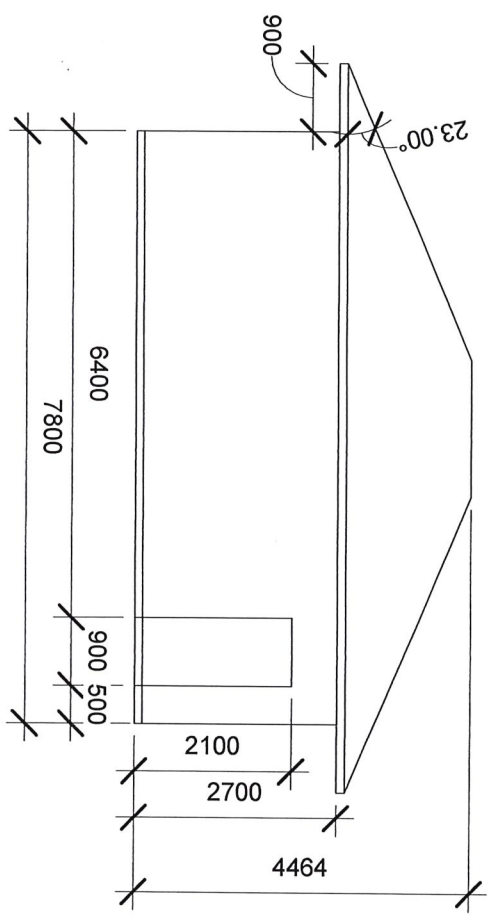
Byggmester Erik Tande	
Garasje Dynneset 112	
Fasade mot Syd-Vest	
Dato	07.04.22
Tegnet av	ET
Scale	1 : 100

Vedlegg 7



Byggmester Erik Tande	
Garasje Dynneset 112	
Fasade mot Nord-Øst	
Dato	07.04.22
Tegnet av	ET
Scale	1 : 100

Vedlegg 6

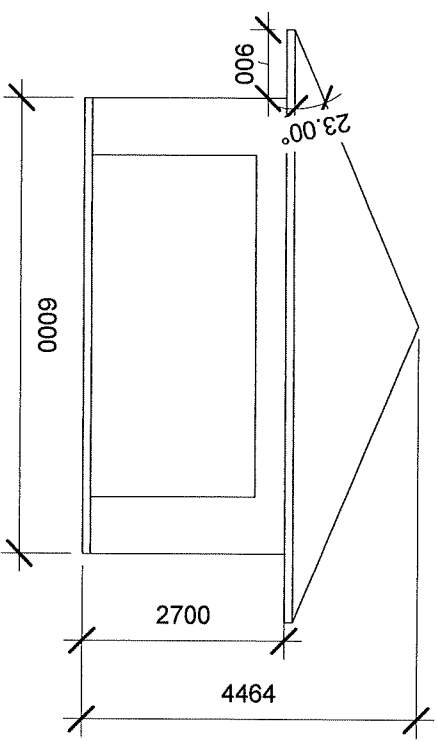


1 Fasade mot Nord-Vest
1 : 100

Byggmester Erik Tande	
Garasje Dyneset 112	
Snitt	
Dato	07.04.22
Tegnet av	ET
Scale	1 : 100

Vedlegg

5



1 Nord-Øst Fasade mot Nord-Øst
1 : 100

Byggmester Erik Tande	
Garasje Dynneset 112	
Snitt Fasade mot Nord-Øst	
Dato	07.04.22
Tegnet av	ET
Scale	1 : 100

