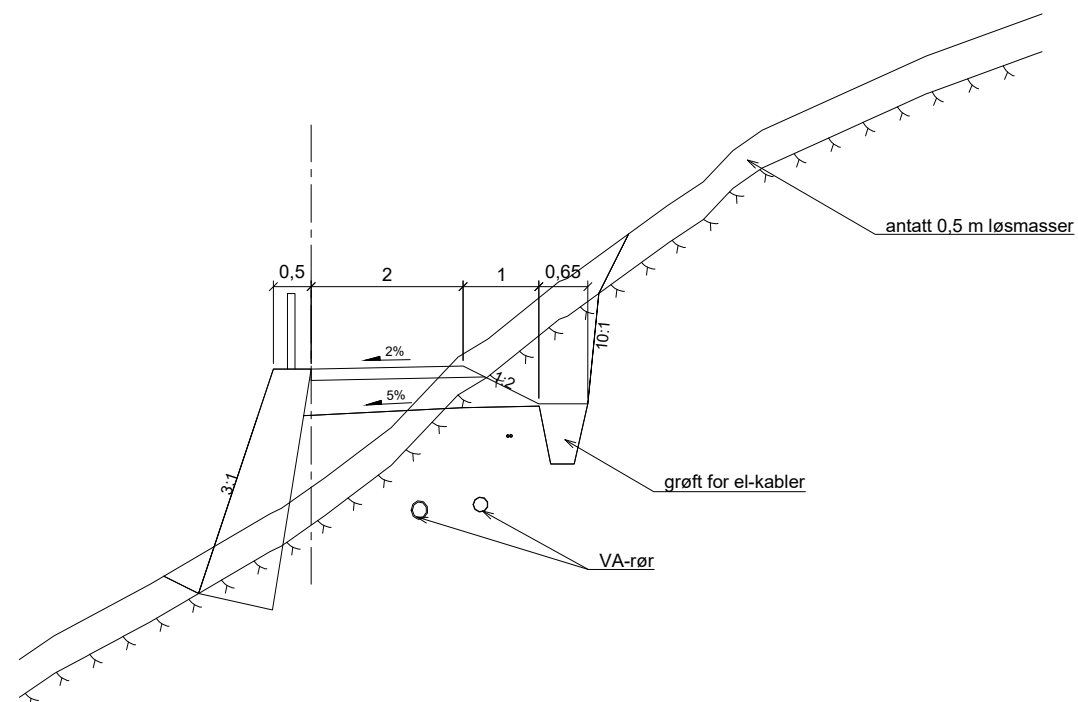
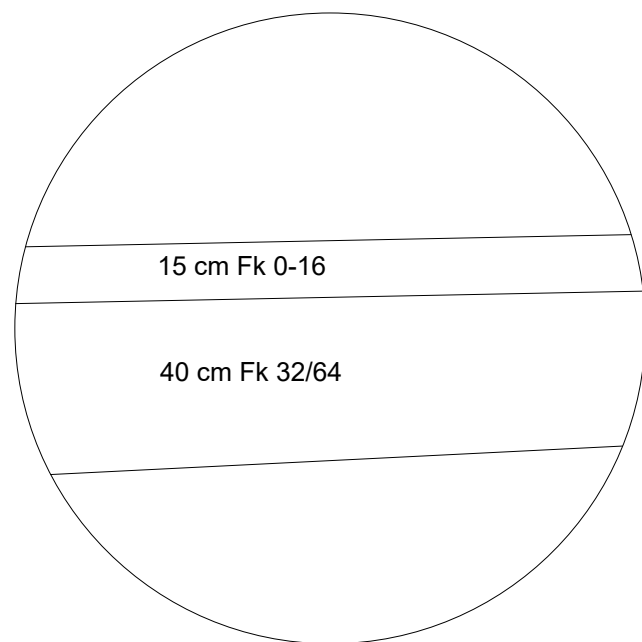


Detalj oppbygging av grussti iht. Miljødirektoratets Stiskulen  
1:10



D02	2023-06-16	For godkjenning hos oppdragsgiver	KrMey	NJK	NJK
D01	2022-12-21	For godkjenning hos oppdragsgiver	DaRom	NJK	NJK
Rev.	Dato	Beskrivelse	Utarbeidet	Fagkontroll	Godkjent

Dette dokumentet er utarbeidet av Norconsult AS som del av det oppdraget som fremgår nedenfor. Opphavsretten tilhører Norconsult AS. Dokumentet må bare benyttes til det formål som oppdragsavtalen beskriver, og må ikke kopieres eller gjøres tilgjengelig på annen måte eller i større utstrækning enn formålet tillater.

Austrheim kommune	Målestokk (gjelder A1) 1:50
-------------------	--------------------------------

Årsvågen tursti  
Normalprofil sti

Konkurransesgrunnlag

<b>Norconsult</b>	Oppdragsnummer 5205559	Tegningsnummer C-78-102	Revisjon D02
-------------------	---------------------------	----------------------------	-----------------