

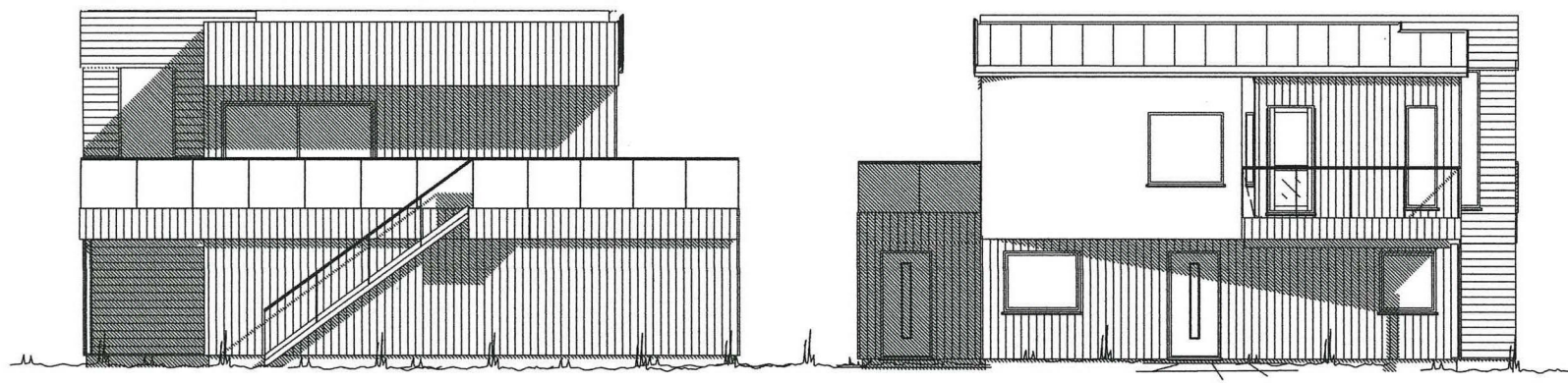
E1

MERKNADER:

Forbehold: Det tas forbehold om mulig nedforet himling pga tekniske føringer. Arealer er beregnet ut fra tegning og er oppgitt i hht. NS3940.  
 Tekniske forhold i bygningsmessig utførelse kan påvirke arealer og høyder i mindre grad.

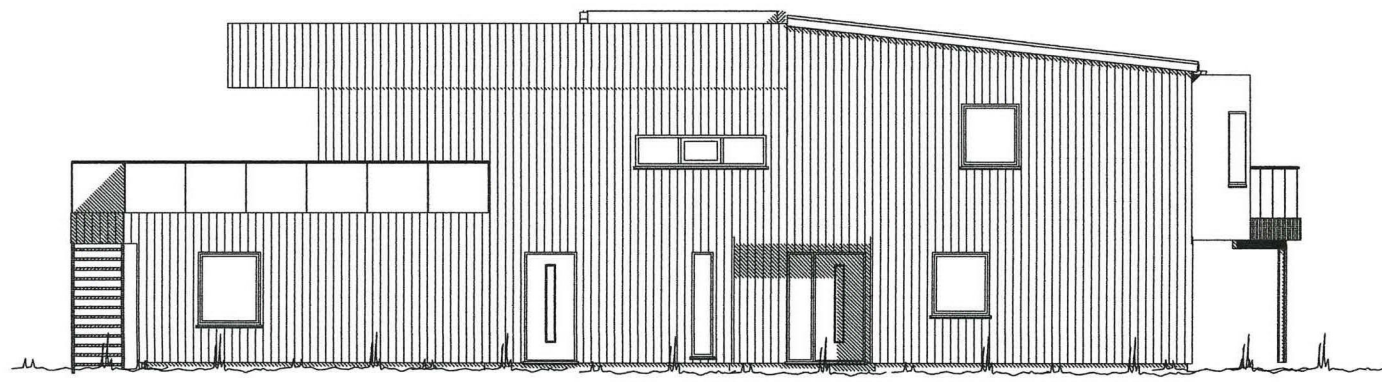


FASADE 1



FASADE 2

FASADE 4



FASADE 3

Rev	Dato	Tekst	Tegn	Kont.

Dato:	Arkitekt:	Index
13.08.2020	NHB/HPL	

Tegn.: TS  
 Forhandler:



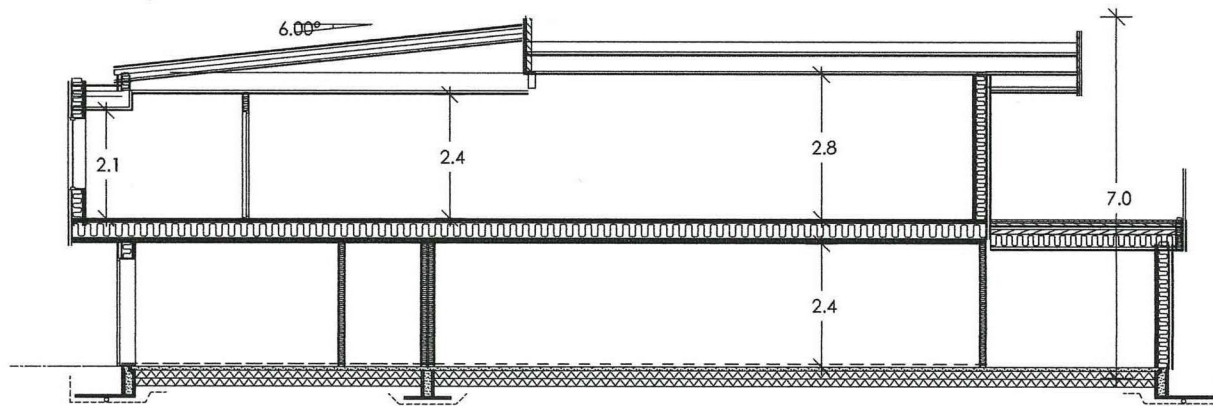
Tiltakshaver:  
 Sætre Thomas og Ingunn  
 Blomhaugane 38 B  
 5943 AUSTRHEIM  
 Gnr.147 Bnr.107

Type	Prosjekt nr.
Leve	20163

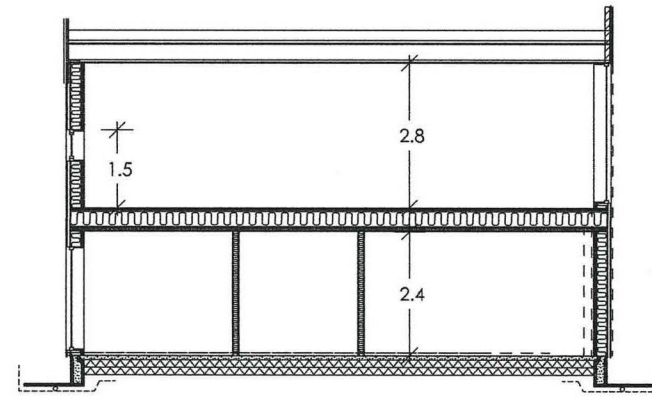


FASADER		
Målestokk	Tegnings nr.	Indr.

1: 100		11.9.2020
--------	--	-----------



SNITT A-A



SNITT B-B

MERKNADER:

Forbehold: Det tas forbehold om mulig nedforet himling pga tekniske føringer. Arealer er beregnet ut fra tegning og er oppgitt i hht. NS3940.  
 Tekniske forhold i bygningsmessig utførelse kan påvirke arealer og høyder i mindre grad.

--	--	--	--

Rev    Dato    Tekst    Tegn    Kont.

Dato:    Arkitekt:    Index

13.08.2020    NHB/HPL

Tegn.:    TS

Forhandler: 

Tiltakshaver:  
 Sætre Thomas og Ingunn  
 Blomhaugane 38 B  
 5943 AUSTRHEIM  
 Gnr.147    Bnr.107

Type    Prosjekt nr.  
 Leve    20163

  
 BOLIGSYSTEM AS  
 STIKLESTADVEIEN 3, 7041 TRONDHEIM  
 tel.: 73874650, fax.: 73874659, www.nhb.no

SNITT  
 Målestokk    Tegnings nr.    Index  
 1: 100