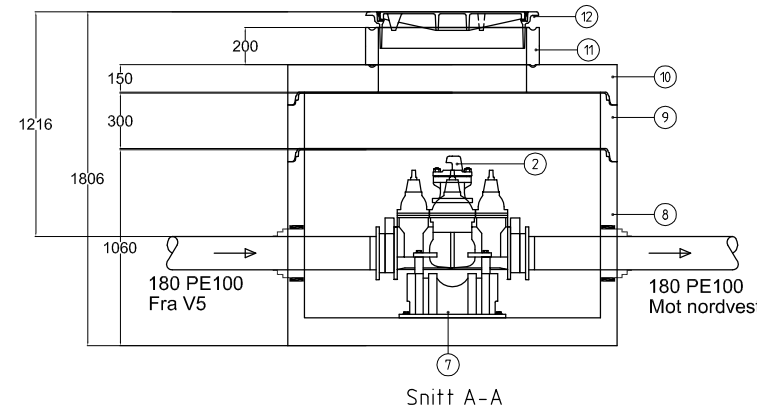
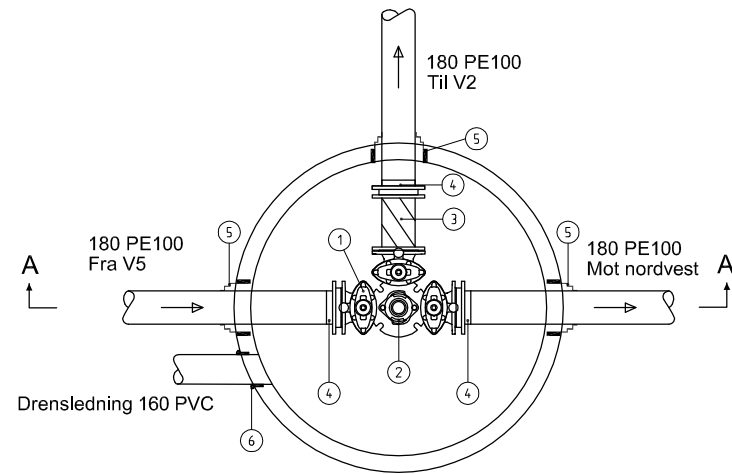
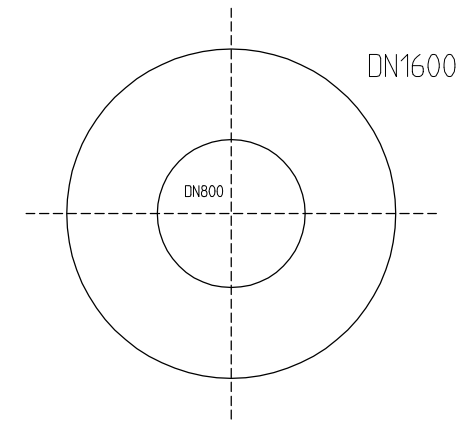


Vannkum V6



Topplate med utsparing



Merknader

- Alle rørdeler skal være minimum PN10. Flensedeler bores for PN10.
- Alle flensedeler og ventiler skal leveres med inn- og utvendig epoxybelegg med en tykkelse på min. 250 MY. Alle nødvendige pakninger og bolter skal være med i leveransen.
- Det benyttes kjerneboringer og kombipakninger i alle kumgjennomføringer for trykkledning. Det benyttes kjerneboring og AR-pakninger for kumgjennomføring for drenerør.
- Det benyttes glidepakninger mellom kumringene, samt topplate. Glidepakninger innkalkuleres i enhetspriser for betongvare.
- Armatur skal være understøttet og forankret med innstøpte konsoller. Innfesting av armatur skal ha skruforbindelser eller kiler med låser.
- Alle høyder er omtrentlige verdier og kummene må tilpasses forholdene på stedet, plassering i veg og tilpassing til eksisterende ledninger.
- Bunn i alle vannkummer skal ha fall mot dreneringsutløp.
- Det skal være 1 kumlokk (800 mm) plassert sentrisk som vist på tegning av topplate. Det skal benyttes justeringsring med støtte av aluminium. Inntil 2 justeringsringer med maksimal høyde 35 cm.
- Topplate skal være armeret for trafikkbelastning og isolert med 50 mm XPS isolasjon på undersiden.

Pos	Beskrivelse	Dim	NT	Ant.	Anmerkning	Stk pris	Pris
1	Ventil-T m/brannventilavstikker	DN150	PN10	1	Alle løp 150. 1" servicuttak, nøkkeltopp på ventiler		
2	Brannventil	DN100	PN10	1	Esco brannventilpakke S-0911 eller tilsvarende		
3	Vannmåler	DN150	PN10	1	L=300. For manuell avlesing av mengde. Levert av Austrheim kom.		
4	PE-sveisekrage med løsfleis for Ø180 mm ledning	DN150	PN10	3	PE100 SDR11		
5	COMBI-pakning for PE-rør	DN180	PN10	3			
6	AR-pakning for PVC-rør	DN160		1			
7	Forankring av ventil-T			1			
8	Betong kumring med bunn	DN1600		1	Høyde = 1060 mm		
9	Betong kumring	DN1600		1	Høyde = 300 mm		
10	Betong topp-plate med isolasjon	DN1600		1	Høyde = 150 mm, sentrisk hull Ø800		
11	Betong justeringsring	DN 800		1	Høyde = 200 mm, inkludert støtting av aluminium		
12	Støpejern flytende ramme med lokk	Ø800		1			

Rev.	Dato	Revideringen gjelder	Nr.	Sakst.	Sidem.k.	Oppdra.
Austrheim kommune			Tegnet av	Saksbehandler		
Ved Bergsvik hyttefelt			HHOY	HHOY		
VA-anlegg ved fylkesveg			Sidemannskont.	Oppdragsansvarlig		
Vannkum V6			OEAU	HHOY		
			Fag	Målestokk		
			VA	A1 1:20		
			Dato	A3 1:40		
			27.11.2017			
			Oppdragsnr.	Status		
			A062838	Arbeidstegning		
			Tegning nr.	Rev.		

COWI



H025