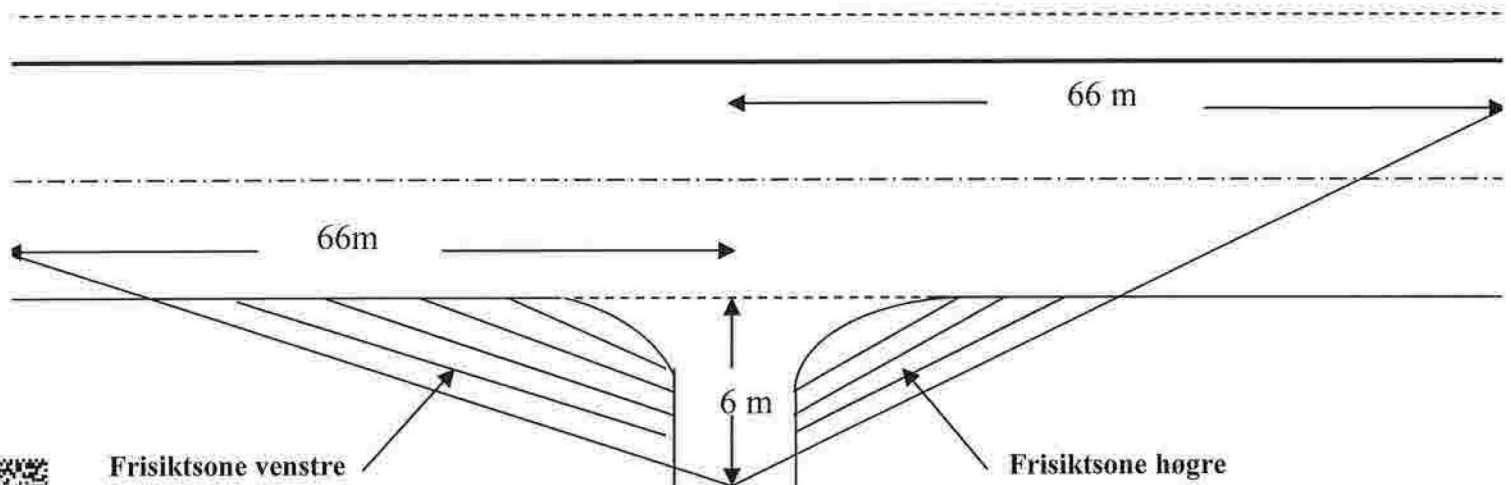


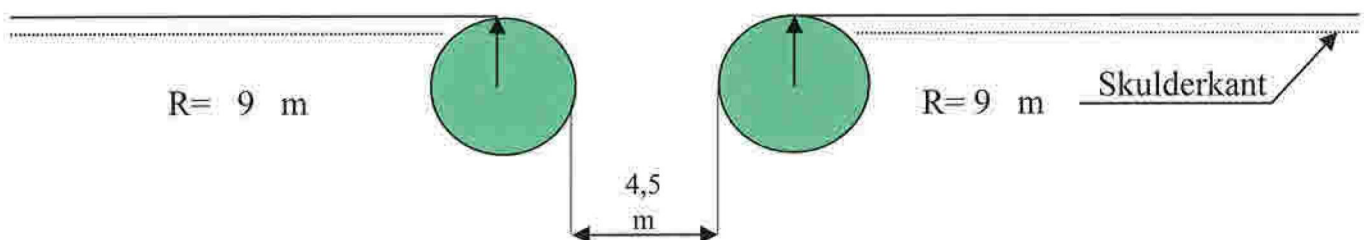
PRINSIPPSKISSE



Tilsvarende sikt lengder som vist på tegningen må også gjerast gjeldande for trafikken som kjem på hovedvegen og skal inn i avkjørsla (sikt bakover og framover langs hovedvegen)

Av hensyn til snø og vegetasjon skal det i frisiktsonen vera fritt for sikthinder høgare enn 0,5 m. over hovedvegens nivå

Krav til svingradius for avkjørsla :



Krav til lengdeprofil for avkjørsla/tilkomstveg:

