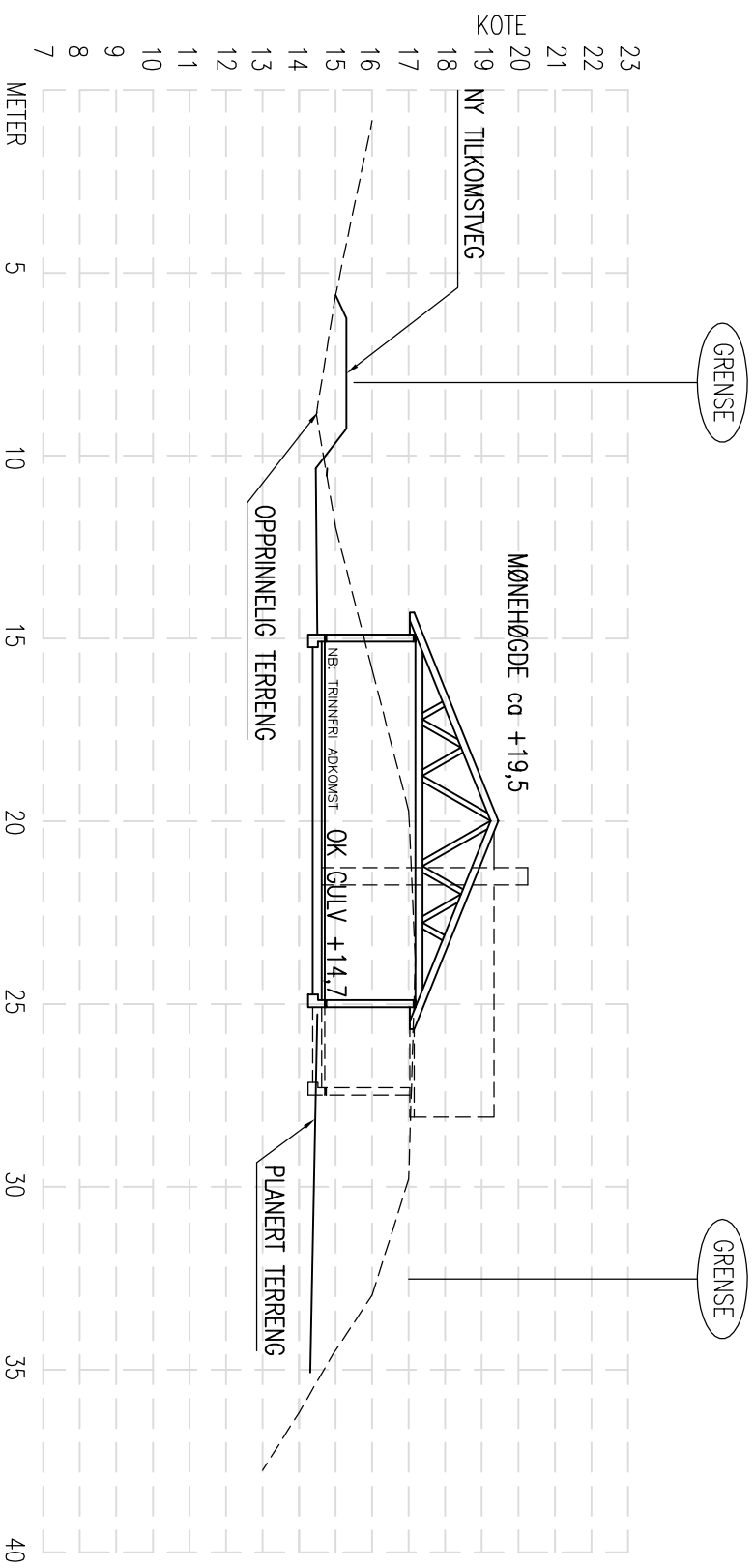


TERRENGPROFIL A-A



TERRENGPROFIL B-B

REV.	DESCRIPTION	DATE/SIGN
A	ENDRET PLASSERING OG TILKOMST	16.11.20/PKT
<p>OBS!</p> <ul style="list-style-type: none"> * TEGNINGEN KAN PRINTES I FEIL SKALA * IKKE TA MÅL DIREKTE PÅ TEGNING * BRUK BARE OPPGITTE MÅL 		
<p>I HENHOLD TIL LOWERK ER DENNE TEGNINGEN ARKOCONSULT AS SIN EIENDOM. DENNE TEGNINGEN KAN IKKE BLI BRUKT, OFFENTLIGSGJORT ELLER GIS VIDERE TIL TREDJEPART UTEN VÅRT SKRITLIGE SAMTYKKE. OVERTREDELSE AV DETTE KAN SØKSMÅL.</p>		
<p>ARILD INVEST AS NY TOMANNSBOLIG, SØKN.TEGN.</p>		<p>REVISION/DATE: 16.11.20</p> <p>PROJECT NO.: 2016250</p>
<p>GBNR.147/116, AUSTRHEIM TERRENGPROFILER</p>		<p>DRAWING NO.: 17416250A11</p>
<p>arkoconsult</p> <p>ARKOCONSULT AS, Postboks 103, 5291 Valesstf. Tel.: 56390003 – Fax.: 56191130 – Mob.: 93241511 Mail: post@arkoconsult.no – Org.nr.: 997089782 MVA</p>		
SCALE:	1:200	FORMAT: A3
DRAWN:	LAH	DATE: 12.08.20
CHECKED:	PKT	DATE: 12.08.20