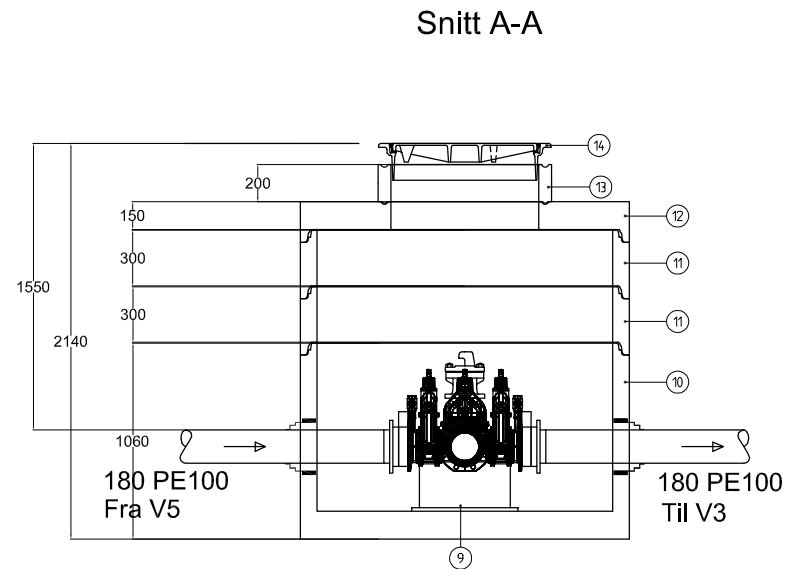
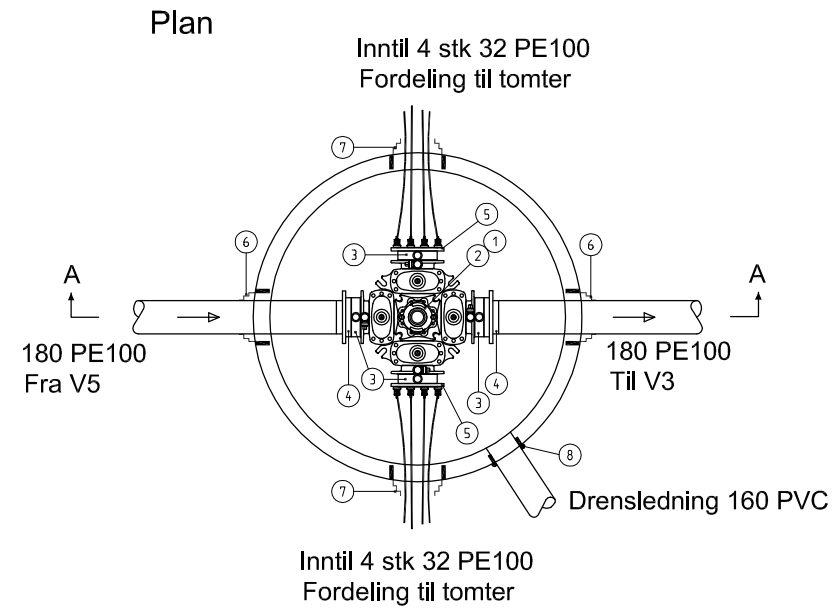
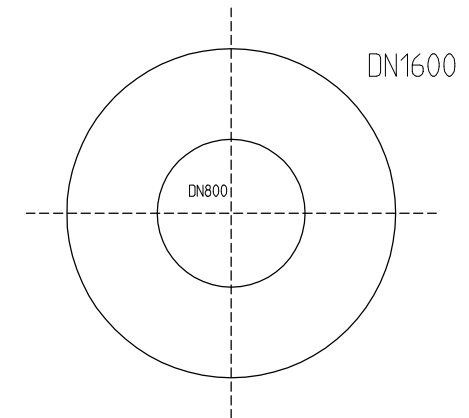


Vannkum V2



Topp-plate med utsparring



Merknader

- Kum skal være i tråd med kommunal VA-norm.
- Alle rørdeler skal være minimum PN10. Flensedeler bores for PN10.
- Alle flensedeler og ventiler skal leveres med inn- og utvendig epoxybelegg med en tykkelse på min. 250 MY. Alle nødvendige pakninger og bolter skal være med i leveransen.
- Det benyttes kjerneboringer og kombipakninger i alle kumgjennomføringer for trykkledning. Det benyttes kjerneboring og AR-pakninger for kumgjennomføring for drenerør.
- Det benyttes glidepakninger mellom kumringene, samt topplate. Glidepakninger innkalkuleres i enhetspriser for betongvare.
- Armatur skal være understøttet og forankret med innstøpte konsoller. Innfesting av armatur skal ha skruforbindelser eller kiler med låser.
- Alle høyder er omtrentlige verdier og kummene må tilpasses forholdene på stedet, plassering i veg og tilpassing til eksisterende ledninger.
- Bunn i alle vannkummer skal ha fall mot dreneringsutløp.
- Det skal være 1 kumlokk (800 mm) plassert sentrisk som vist på tegning av topplate. Det skal benyttes justeringsring med støtte av aluminium. Inntil 2 justeringsringer med maksimal høyde 35 cm.
- Topplate skal være armert for trafikkbelastning og isolert med 50 mm XPS isolasjon på undersiden.

Pos	Beskrivelse	Dim	NT	Ant.	Anmerkning	Stk pris	Pris
1	Ventil-X Aquasos eller tilsv. m/brannventilavstikker	DN150	PN10	1	Alle løp 150. 1" servicuttak, nøkkeltopp på ventiler		
2	Brannventil	DN100	PN10	1	Esco brannventilpakke S-0911 eller tilsvarende		
3	Mellomring med 1x1 1/2" uttak	DN150	PN10	4	Komplett med kuleventil i messing og plugg i enden.		
4	PE-sveisekrage med løsfleis for Ø180 mm ledning	DN150	PN10	2	PE100 SDR11		
5	Samleflens for 4 abonnenter	DN150	PN10	2	Esco komplett eller tilsvarende		
6	COMBI-pakning for PE-rør	DN180	PN10	2			
7	COMBI-pakning for flere rør til abonnenter	4xØ32	PN10	2			
8	AR-pakning for PVC-rør	DN160		1			
9	Forankring av ventilkryss			1			
10	Betong kumring med bunn	DN1600		1	Høyde = 1060 mm		
11	Betong kumring	DN1600		2	Høyde = 300 mm		
12	Betong topp-plate med isolasjon	DN1600		1	Høyde = 150 mm, sentrisk hull Ø800		
13	Betong justeringsring	DN 800		1	Høyde = 200 mm, inkludert støttering av aluminium		
14	Støpejern flytende ramme med lokk	Ø800		1			

Rev.	Dato	Revisjonen gjelder	Nr.	Saksb.	Sidem.k.	Oppdr.a.
Ansgar Krogsrud Bergsvik			Tegnet av	Saksbehandler		
Bergsvik hyttefelt			HHOY	HHOY		
Vannkum V2			Sidemanskontr.	Oppdragsansvarlig		
			OEAU	HHOY		
			Fag	Målestokk		
			VA	A1 1:20		
			Dato	A3 1:40		
			03.10.2016			
			Oppdragsnr.	Status		
			A084354	Anbudstegning		
			Tegning nr.	Rev.		

COWI



H021