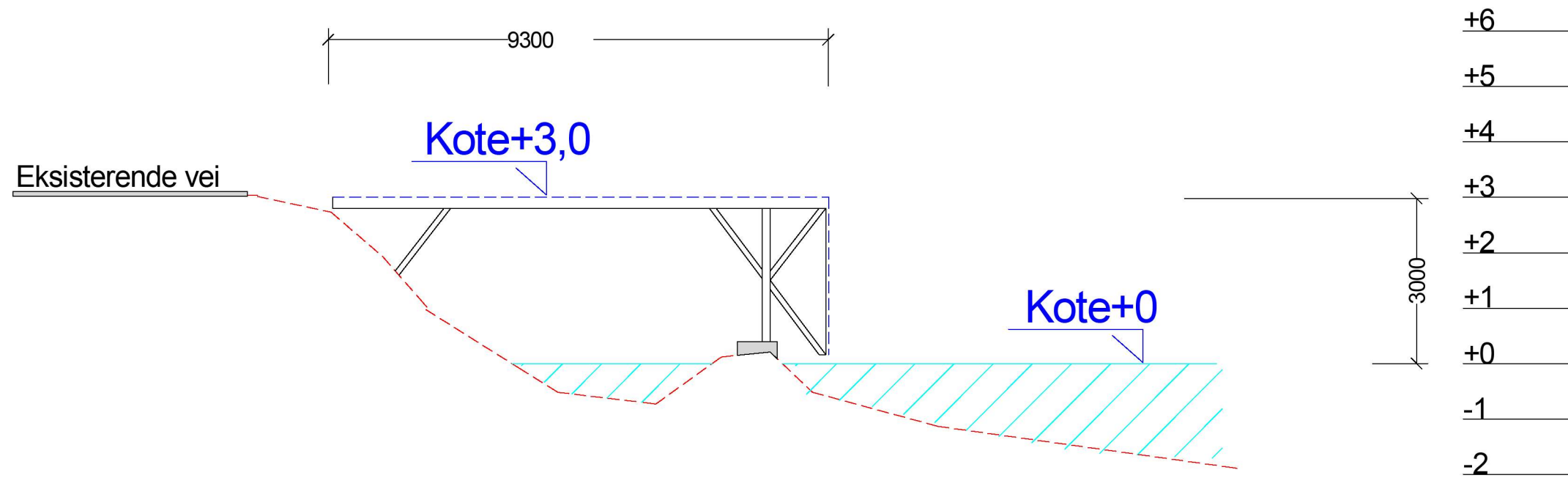


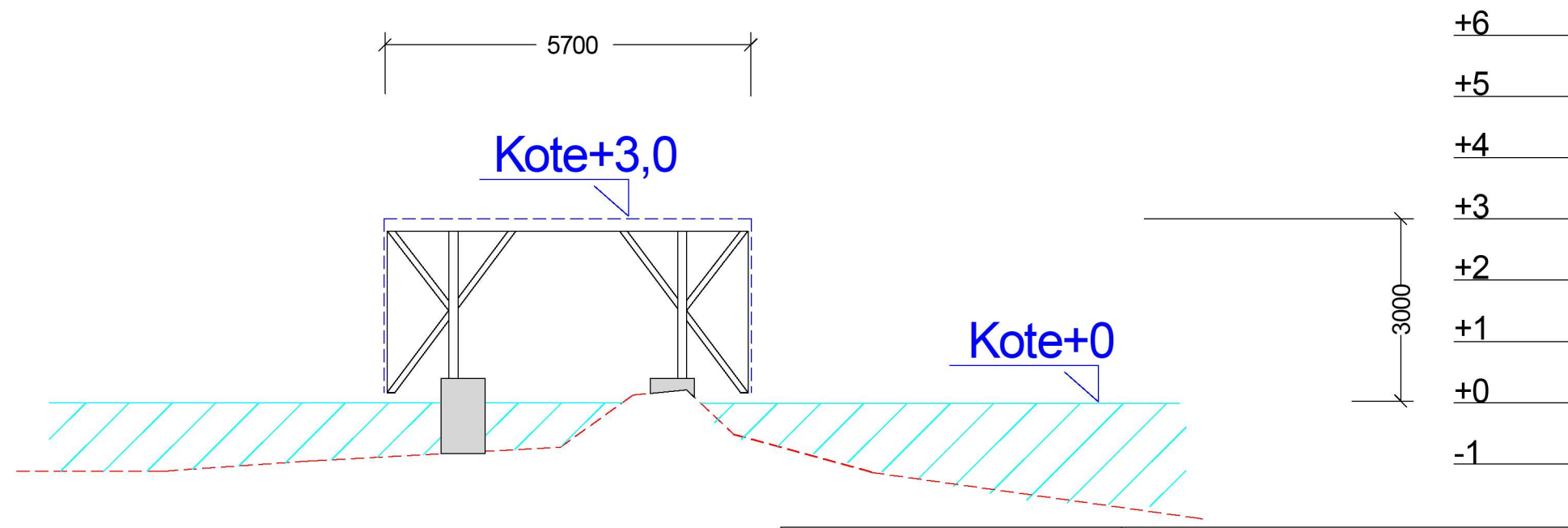
+6
+5
+4
+3
+2
+1
+0
-1
-2

Snitt C-C



+6
+5
+4
+3
+2
+1
+0
-1
-2

Snitt D-D



Snitt				Nesebakken	
Målestokk	1:100	Godkjent	SP	Fedje kommune	
Dato	22.05.23	Kontroll	HL	Gnr./Bnr. 169/182	
Tegningsnr.	A1-002			SmartCon as	
Rev	Endringer	Sign	Dato		
Merk				Tegningen må hverken helt eller delvis kopieres, eller benyttes til andre prosjekter som SmartCon as ikke medvirker i	
				Type tegning	